

DS70-250BL2

NEOMOUNTS MONITOR-TISCHHALTERUNG

TECHNISCHE DATEN

ALLGEMEIN

Min. Bildschirmgröße*	17 inch
Max. Bildschirmgröße*	32 inch
Min. Gewicht	1 kg (pro Bildschirm)
Max. Gewicht	9 kg (pro Bildschirm)
Max. Gewicht	8 kg (pro Bildschirm)
Curved/Ultra Wide	
Bildschirme	2
Max. Kurvenradius	1800 R
VESA-Minimum	75x75 mm
VESA-Maximum	100x100 mm
Tischmontage	Durchführung Klemme
Abstand zur Wand	12-40,4 cm

FUNKTIONALITÄT

Typ	Voll beweglich
Höhenverstellung	21,5-49,5 cm
Weiteneinstellung	98,4 cm
Tiefeneinstellung	7-52,5 cm
Abschließbar	Nicht abschließbar
Neigung (Grad)	+45°, -45°
Schwenkbereich (Grad)	+90°, -90°
Rotation (Grad)	+180°, -180°
Höhe	55,2 cm
Breite	11,4 cm
Tiefe	58 cm
Anpassungstyp	Gasfeder

INFORMATIONEN

Farbe	Schwarz
Hauptmaterial	Aluminium
Garantie	5 Jahre
EAN code	8717371442996

*Bitte beachten: Die angegebenen Zollgrößen sind nur ein Anhaltspunkt, kombiniert mit dem Gewicht und den VESA-Größen. Das maximale Gewicht und die VESA-Größe sind absolute Beschränkungen für die Produkte und sollten nicht überschritten werden.



Neomounts



Neomounts

Neomounts DS70-250BL2 vollbewegliche Tischhalterung für 17-32" Bildschirme - Schwarz

Der Neomounts DS70-250BL2 NEXT Slim ist eine vollbewegliche Tischhalterung für zwei Bildschirme bis zu 32" mit einer maximalen Tragfähigkeit von 9 kg pro Bildschirm. Die vielseitige Technologie zum Neigen (90°), Drehen (360°) und Schwenken (180°) ermöglicht eine nahtlose Anpassung an jeden Blickwinkel, um die Funktionalität des Bildschirms zu optimieren. Dank der gasgefederten Höhenverstellung (21,5-49,5 cm) und Tiefenverstellung (7-52,5 cm) können Sie die Tischhalterung problemlos an Ihre ergonomischen Bedürfnisse anpassen.

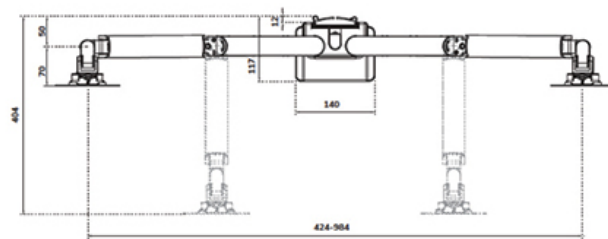
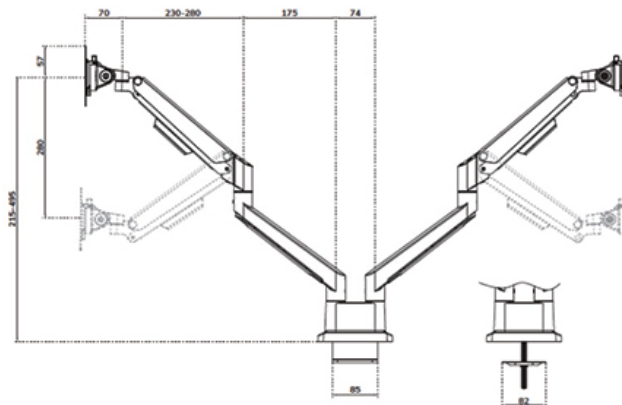
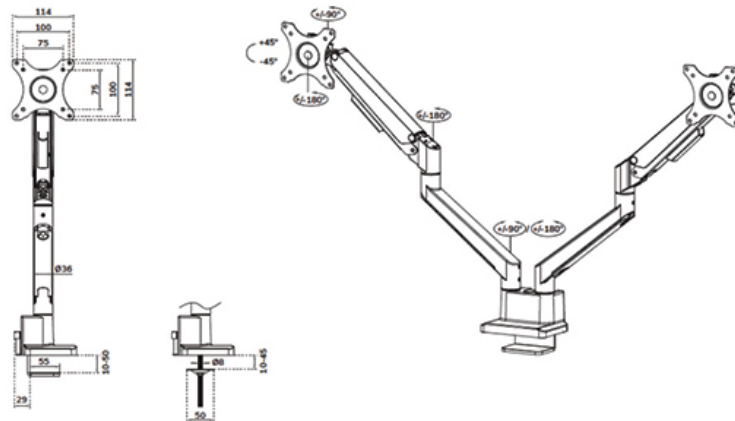
Die DS70-250BL2 verfügt über einen praktischen 180°-Stopp-Mechanismus, der verhindert, dass die Halterung gegen Wände oder Trennwände stößt, wenn sie in deren Nähe installiert wird, während das integrierte Kabelmanagementsystem für einen aufgeräumten Schreibtisch sorgt.

Die eleganten schwarzen VESA-Platten der NEXT Slim passen perfekt zu Ihrem Bildschirm und sind für Standard VESA-Muster von 75x75 oder 100x100 mm geeignet. Für nicht standardisierte Lochmuster hat Neomounts verschiedene optionale VESA-Adapterplatten im Angebot. Das Quick-Release-VESA-System ermöglicht eine einfache Anbringung der Bildschirme, während die Topfix-Tischklemme oder die Tülle eine schnelle und einfache Installation gewährleisten.

Im Sinne der Nachhaltigkeit ist die Verpackung der NEXT Slim-Tischhalterungen zu 100% plastikfrei und besteht vollständig aus recycelbarem Karton und Papier.

DS70-250BL2

NEOMOUNTS MONITOR-TISCHHALTERUNG



Neomounts

Measuring unit: mm