

## FL50S-825WH1

## NEOMOUNTS BODENSTÄNDER

### TECHNISCHE DATEN

#### ALLGEMEIN

Min. Bildschirmgröße*	37 inch
Max. Bildschirmgröße*	75 inch
Min. Gewicht	0 kg (pro Bildschirm)
Max. Gewicht	70 kg (pro Bildschirm)
Bildschirme	1
VESA-Minimum	100x100 mm
VESA-Maximum	600x400 mm

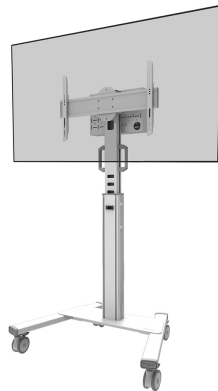
#### FUNKTIONALITÄT

Typ	Fixiert
Höhenverstellung	104-157 cm
Abschließbar	Abschließbar - Vorhängeschloss nicht enthalten
Neigung (Grad)	+0°, -5°
Höhe	175 cm
Breite	90,3 cm
Tiefe	70,2 cm
Anpassungstyp	Manuell

#### INFORMATIONEN

Farbe	Weiß
Hauptmaterial	Stahl
Garantie	5 Jahre
Zertifizierung	TUV
EAN code	8717371449667

\*Bitte beachten: Die angegebenen Zollgrößen sind nur ein Anhaltspunkt, kombiniert mit dem Gewicht und den VESA-Größen. Das maximale Gewicht und die VESA-Größe sind absolute Beschränkungen für die Produkte und sollten nicht überschritten werden.



Neomounts



Neomounts

### Neomounts FL50S-825WH1 mobiler Bodenständer für 37-75" Bildschirme - Weiß

Der Neomounts FL50S-825WH1 MOVE Up ist ein mobiler Bodenständer für Flachbildschirme bis zu 75" mit einer maximalen Tragfähigkeit von 70 kg. Der Bodenständer ist manuell in der Höhe verstellbar (104-157 cm), ebenso wie der Kopf der Halterung. Ein abschließbares, belüftetes Hardwarefach mit Kabelöffnung ist im Lieferumfang enthalten und optional für die Installation einsetzbar (sowohl im Hoch- als auch im Querformat).

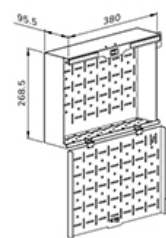
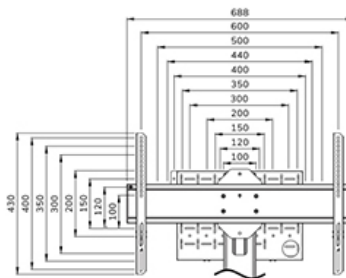
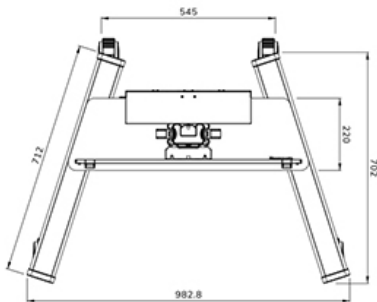
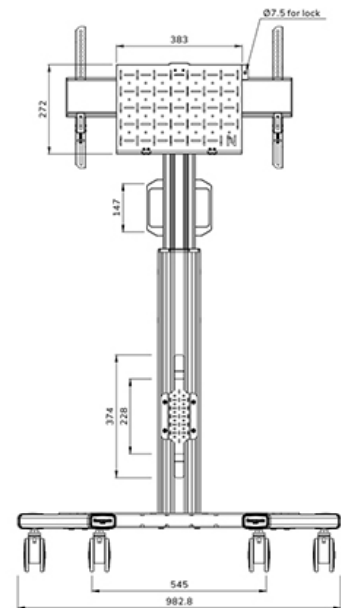
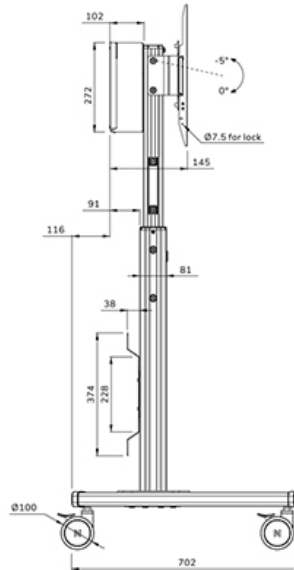
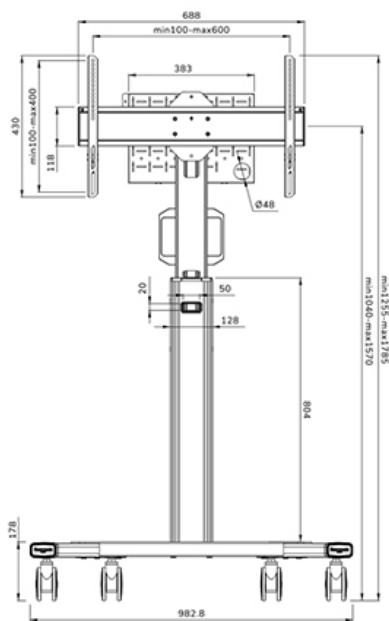
Der MOVE Up Trolley verfügt über praktische Griffe und vier solide 10 cm große, feststellbare Doppellaufrollen, mit denen Sie das Bodenstativ überall hinbewegen und einsetzen können, wo Sie wollen. Dank der großen Lenkrollen stellen Schwellen oder Teppiche für den FL50S-825WH1 keine Herausforderung dar. Das clevere interne Kabelmanagementsystem verfügt über verschiedene Ein- und Ausgänge für einen flexiblen Einsatz (oben, in der Mitte, wo der Mediaplayer platziert wird, und unten am Trolley) und verdeckt und führt die Kabel vom Bodenstativ zum Bildschirm. Der Bodenständer verfügt an der Rückseite über eine praktische Kabelführungshalterung, die ein einfaches und sicheres Verschieben ermöglicht. Zusätzlich ist an der Unterseite des Wagens ein Platz mit Kabelbinder-Löchern für die Installation einer Steckdosenleiste vorhanden. Der FL50S-825BL1 ist kompakt verpackt, um den Transport und die Lagerung zu optimieren.

Das optional erhältliche Videobar- und Multimedia-Kit AFLS-825WH1 ermöglicht die Installation einer separaten Kamera-Ablage und einer Ablage für Multimedia-Geräte am Wagen. Im Kit enthalten ist ein Adapter für die Logitech Rally Bar (Mini). Die Multimedia-Ablage ist außerdem für die Installation von u.a. Logitech Tap geeignet.

Die universellen Video Bar & Multimedia Kits AFLS-825WH1 und AV1-825BL sind optional erhältlich und ermöglichen die Installation einer separaten Kamera- und einem Multimediatabletts auf dem Wagen. In den Kits ist jeweils ein Adapter für die Logitech Rally Bar (Mini) bzw. Bose Professional VB-S/VB1 enthalten. Ebenfalls erhältlich ist das praktische ABL-875 Rollenbremsschloss-Kit, um ungewollte Bewegungen zu verhindern.

## FL50S-825WH1

## NEOMOUNTS BODENSTÄNDER



Neomounts

Measuring unit: mm