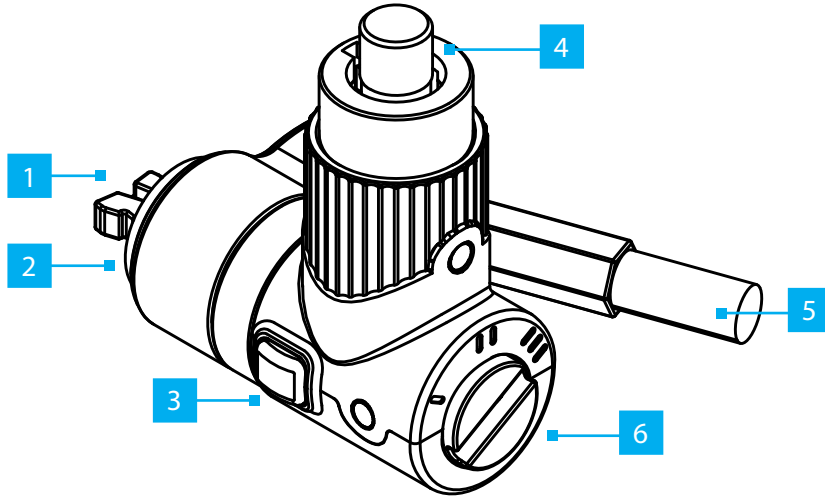


## 3-in-1 Universales Laptop Schloss - 2m - Master Key(Generalschlüssel) auf Anfrage

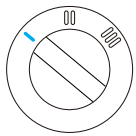
### Produkt ID

UNIVKMKO-LAPTOP-LOCK

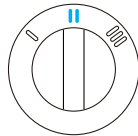


\*Produkt kann von der Abbildung abweichen

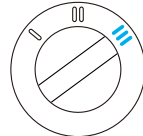
### Schlosswahlrad



Noble Wedge® Slot



Nano Slot



K-Slot

	Bauteile	Funktion
1	Schlossspitze	<ul style="list-style-type: none"> <li>Wird verwendet, um das <b>Laptop-Schloss</b> mit einem kompatiblen <b>Sicherheitssteckplatz</b> zu verbinden</li> </ul>
2	Schloss-Abstandhalter	<ul style="list-style-type: none"> <li>Verhindert, dass der <b>Schlosskopf</b> das gesicherte <b>Gerät</b> zerkratzt</li> <li><b>Hinweis:</b> Bringen Sie einen der drei Schloss Abstandhalter entsprechend den Anforderungen des Sicherheitsschlitzes an, oder entfernen Sie ihn, wenn er zu fest sitzt</li> </ul>

3	Freigabe Knopf	<ul style="list-style-type: none"> <li><b>Drücken</b> und <b>Halten</b>, zum Einfügen oder Entfernen in/aus einem <b>Sicherheitssteckplatz</b></li> <li><b>Hinweis:</b> Der Schlossmechanismus muss vor dem Drücken des Knopfes entriegelt werden</li> </ul>
4	Schloss und Push-to-Lock Knopf	<ul style="list-style-type: none"> <li>Drücken Sie den <b>Knopf</b>, um den Schlossmechanismus ohne <b>Schlüssel</b> zu aktivieren</li> <li><b>Schlüssel</b> einstecken und zum <b>Entriegeln</b> drehen</li> </ul>
5	Sicherheitskabel	<ul style="list-style-type: none"> <li>Zum Befestigen eines <b>Geräts</b> an stationären Objekt</li> <li>90° schwenkbar und erlaubt 360° Drehung des <b>Schlosskopfes</b> um das Kugelgelenk</li> </ul>
6	Schlosswahlrad	<ul style="list-style-type: none"> <li>Zum Ändern der Form der <b>Schließspitze</b> für verschiedene <b>Sicherheitsschlitz</b></li> <li><b>Hinweis:</b> Vor dem Einsetzen in einen Sicherheitsschlitz muss die passende Schließspitze ausgewählt werden</li> <li>Zum Drehen des <b>Schlossauswahlrads</b> nutzen Sie <b>Schlitzschraubendreher</b> oder ähnlichen Werkzeug</li> </ul>

### Anforderungen

Die neuesten Handbücher, Produktinformationen, technischen Daten und Konformitäts erklarungen finden Sie hier: [www.StarTech.com/de-de/UNIVKMKO-LAPTOP-LOCK](http://www.StarTech.com/de-de/UNIVKMKO-LAPTOP-LOCK)

**Hinweis:** Um einen Generalschlüssel zu beantragen, besuchen Sie [www.StarTech.com/de-de/support](http://www.StarTech.com/de-de/support) und kontaktieren Sie uns mit einer Rechnungskopie.

- Kompatibles Gerat mit Noble Wedge®, Nano oder K-Slot-Sicherheitsschlitz
- Flachkopfschraubendreher

### Lieferumfang

- Laptop-Sicherheitsschloss x 1
- Schlussel x 2
- Abstandshalter x 3
- Klettverschluss x 1
- Kurzanleitung x 1

### Sicherung eines Gerats

**Hinweis:** Schlussel wird benotigt, um das Laptop Schloss zu offnen. Die Verfugbarkeit des Schlussels/der Schlussel sollte bekannt sein, bevor der Druckknopf betatigt wird.

1. Wickeln Sie das **Sicherheitskabel** um einen sicheren, feststehenden Objekt (z. B. Tischbein oder Tischgestell) und ziehen Sie **Laptop Schloss** durch Schlaufe am **Sicherheitskabel**. (Abbildung 1)

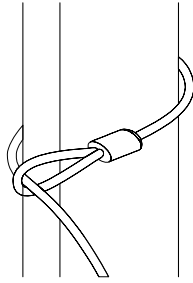


Abbildung 1

2. **Halten** Sie die **Freigabe Knopf gedrückt** und führen Sie dann die **Schließspitze** in einen kompatiblen **Sicherheitsschlit** ein. Lassen Sie den **Freigabe Knopf** los.
3. Drücken Sie den **Push-To-Lock Knopf**, um den Schließmechanismus zu aktivieren.

## Gerät entsperren

1. **Schlüssel** in das **Schloss** stecken. **Schlüssel** im Uhrzeigersinn drehen.
2. **Freigabe Knopf gedrückt halten**. **Schließspitze** aus dem **Sicherheitsschlit** ziehen. Den **Freigabe Knopf** loslassen.
3. Den **Schlüssel** aus dem **Schloss** ziehen.

### Verwendung von Warenzeichen, eingetragenen Warenzeichen und anderen Geschützten Namen und Symbolen

Dieses Handbuch kann Verweise auf Marken, eingetragene Marken und andere geschützte Namen und/oder Symbole von Drittunternehmen enthalten, die in keiner Weise mit StarTech.com verbunden sind. Diese Verweise dienen lediglich der Veranschaulichung und stellen weder eine Billigung des Produkts oder der Dienstleistung durch StarTech.com noch eine Billigung des Produkts oder der Produkte, auf die sich dieses Handbuch bezieht, durch das betreffende Drittunternehmen dar. Unabhängig von einem direkten Hinweis an anderer Stelle in diesem Dokument erkennt StarTech.com hiermit an, dass alle in diesem Handbuch und den zugehörigen Dokumenten enthaltenen Warenzeichen, eingetragenen Warenzeichen, Dienstleistungsmarken und anderen geschützten Namen und/oder Symbole das Eigentum ihrer jeweiligen Inhaber sind.

### Gewährleistungsinformationen

Auf dieses Produkt gewähren wir eine zweijährige Garantie.

Weitere Informationen zu den Bedingungen der Produktgarantie finden Sie unter [www.startech.com/de-de/warranty](http://www.startech.com/de-de/warranty).

### Haftungsbegrenzung

In keinem Fall übersteigt die Haftpflicht von StarTech.com Ltd. und StarTech.com USA LLP (oder deren leitenden Angestellten, Direktoren, Mitarbeitern oder Vertretern) für Schäden (ob direkt oder indirekt, besondere Schäden, Strafschadensersatz, zufällige Schäden, Folgeschäden oder sonstige Schäden), entgangene Gewinne, Geschäftsverluste oder sonstige Vermögensschäden, die sich aus der Verwendung des Produkts ergeben oder damit in Zusammenhang stehen, den tatsächlich für das Produkt bezahlten Preis. In einigen Ländern ist der Ausschluss oder die Beschränkung von zufälligen Schäden oder Folgeschäden nicht zulässig. Wenn solche Gesetze gelten, gelten die in dieser Erklärung enthaltenen Einschränkungen oder Ausschlüsse möglicherweise nicht für Sie.

### Safety Measures

- Read the entire manual and ensure the instructions are fully understood before assembling and/or using this product.

### Mesures de sécurité

- Lisez tout le manuel et assurez-vous que vous comprenez les instructions avant de commencer à assembler et utiliser ce produit.

### 安全対策

- 最初に取扱説明書を最後まで読み、本製品の組み立て方をすべて理解してから組み立て作業を始めて下さい。

### Misure di Sicurezza

- Leggere l'intero manuale e assicurarsi di aver compreso tutte le istruzioni prima di iniziare ad assemblare e a utilizzare questo prodotto.

### Säkerhetsåtgärder

- Läs hela manualen och se till att du förstår instruktionerna innan du börjar montera och använda produkten.

### Medidas de Seguridad

- Lea todo el manual y asegúrese de haber comprendido bien las instrucciones antes de proceder con el ensamblaje y el uso de este producto.

### Veiligheidsmaatregelen

- Lees de gehele handleiding en zorg dat u de instructies begrijpt voordat u dit product in elkaar zet en gebruikt.

### Sicherheitsmaßnahmen

- Lesen Sie das gesamte Handbuch und vergewissern Sie sich, dass Sie die Anweisungen verstanden haben, bevor Sie das Produkt zusammenbauen und benutzen



[www.quefairedemesdechets.fr](http://www.quefairedemesdechets.fr)

**StarTech.com Ltd.**  
45 Artisans Crescent  
London, Ontario  
N5V 5E9  
Canada

**StarTech.com LLP**  
4490 South Hamilton  
Road  
Groveport, Ohio  
43125  
U.S.A.

**StarTech.com Ltd.**  
Unit B, Pinnacle 15  
Gowerton Road  
Brackmills,  
Northampton  
NN4 7BW  
United Kingdom

**StarTech.com Ltd.**  
Siriusdreef 17-27  
2132 WT Hoofddorp  
The Netherlands

FR: [startech.com/fr](http://startech.com/fr)  
DE: [startech.com/de](http://startech.com/de)  
ES: [startech.com/es](http://startech.com/es)  
NL: [startech.com/nl](http://startech.com/nl)  
IT: [startech.com/it](http://startech.com/it)  
JP: [startech.com/jp](http://startech.com/jp)