

NM-D135DSILVER

NEOMOUNTS FLACHBILD TISCHHALTERUNG

TECHNISCHE DATEN

ALLGEMEIN

Min. Bildschirmgröße*	10 inch
Max. Bildschirmgröße*	27 inch
Max. Gewicht	8 kg (pro Bildschirm)
Bildschirme	2
VESA-Minimum	75x75 mm
VESA-Maximum	100x100 mm
Tischmontage	Durchführung Klemme

FUNKTIONALITÄT

Typ	Neigen Rotieren Schwenken Voll beweglich
Höhenverstellung	0-41,5 cm
Tiefeneinstellung	0-42,7 cm
Neigung (Grad)	90°
Schwenkbereich (Grad)	180°
Rotation (Grad)	360°
Anpassungstyp	Manuell

INFORMATIONEN

Farbe	Silber
Hauptmaterial	Stahl
Garantie	5 Jahre
EAN code	8717371445256

*Bitte beachten: Die angegebenen Zollgrößen sind nur ein Anhaltspunkt, kombiniert mit dem Gewicht und den VESA-Größen. Das maximale Gewicht und die VESA-Größe sind absolute Beschränkungen für die Produkte und sollten nicht überschritten werden.



Neomounts



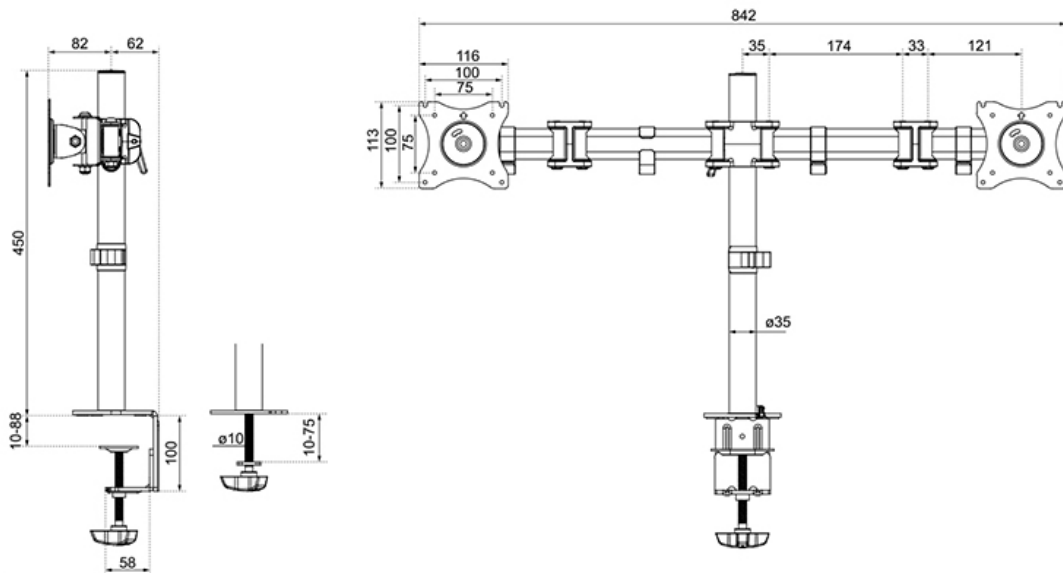
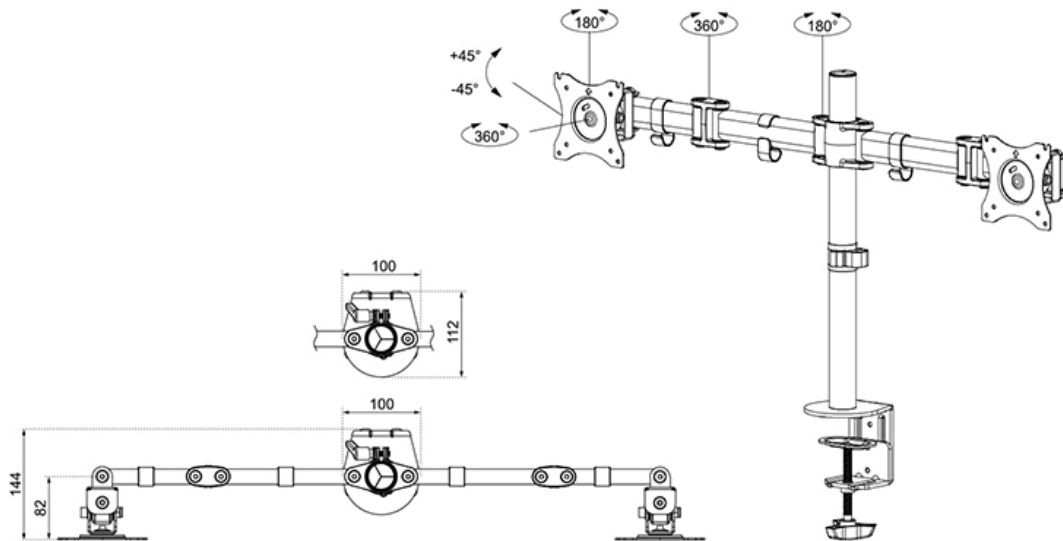
Neomounts

Neomounts NM-D135DSILVER ist eine Tischhalterung für zwei Flachbildschirme bis 27" (69 cm).

Die Neomounts Tischhalterung, das Modell NM-D135DSILVER, ist ein Neig-, Schwenk- und drehbare Tischhalterung für zwei Flachbildschirme bis 27" (69 cm). Diese Halterung ist eine gute Wahl für platzsparende Platzierung auf Schreibtischen mit einer Tischklemme oder Tischplattenbohrung. Neomounts Neig- (90°), dreh- (360°) und schwenkbare (180°) Technologie ermöglicht es die Halterung auf jedem Betrachtungswinkel zu ändern, um von den vollen Umfang der Möglichkeiten des Flachbildschirms, zu profitieren. Die Halterung ist manuell höhenverstellbar von 0 bis 41,5 Zentimetern und Tiefen einstellbar von 0 bis 42,7 Zentimetern. Innovatives Kabelmanagement führt Kabel von der Halterung zum Flachbildschirm. Durch eine ergonomische Halterung können Nacken- und Rückenbeschwerden vermieden werden. Ideal für den Einsatz in Büros und auf Theken oder in einem Empfangsbereich. Neomounts NM-D135DSILVER hat drei Drehpunkten und eignet sich für Bildschirme bis 27" (69 cm). Die Tragfähigkeit dieses Produkts ist für zwei Bildschirme je 8 kg. Die Tischhalterung ist geeignet für Bildschirme mit VESA 75x75 oder 100x100 mm Lochmuster. Verschiedene andere Lochmuster können, unter Verwendung von Neomounts VESA Adapterplatten, abgedeckt werden. Befestigungsmaterial enthalten.

NM-D135DSILVER

NEOMOUNTS FLACHBILD TISCHHALTERUNG



Neomounts

Measuring unit: mm