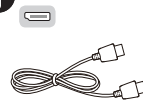
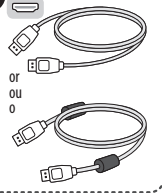




www.lg.com

LED LCD Monitor (LED Monitor) / Moniteur ACL À DEL (Moniteur à DEL) / Monitor LCD LED (Monitor LED)

29BN650
34BR65F 34BN670



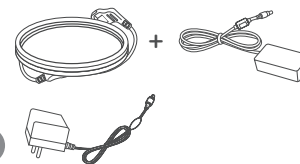
a

or

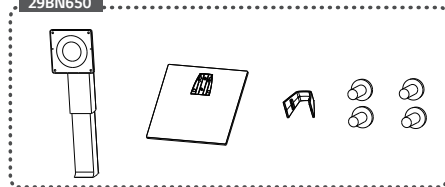
ou

o

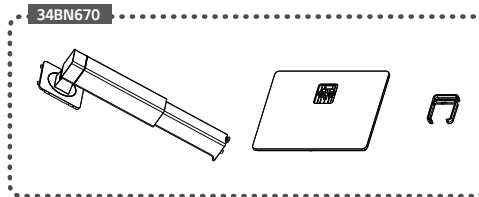
b



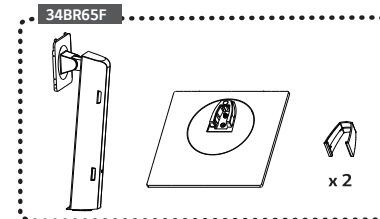
29BN650



34BN670



34BR65F



English Depending on country / **Français** Selon les pays / **Español** En función del país



English

Quick Setup Guide

Please read this manual carefully before operating your set and retain it for future reference.

Français

Guide de configuration rapide

Veuillez lire ce guide de configuration rapide attentivement avant d'utiliser votre produit et conservez-le pour pouvoir vous y reporter ultérieurement.

Español

Guía Rápida de Configuración

Lea atentamente este manual antes de poner en funcionamiento el equipo y consérvelo para futuras consultas.



* M B M 6 6 1 8 5 4 6 0 *

(2309-REV04)



Printed in China/Imprimé en Chine



English

It is recommended that use the supplied components.

Français

Nous vous recommandons d'utiliser les composants fournis.

Español

Se recomienda utilizar los componentes suministrados.



English

- For EPEAT (EPEAT applied model)

Spare parts are available for 5 years after the end of production.

Spare parts include base assembly, adapter and cables.

It may differ by model, you can get the more information by visiting to this website:

<https://lgparts.com/>

Français

- Pour EPEAT (modèles pour lesquels s'applique EPEAT)

Les pièces de rechange sont disponibles jusqu'à cinq ans après la fin de la production.

Elles comprennent les pièces pour l'assemblage de la base, l'adaptateur et les câbles.

Les pièces de rechange peuvent varier selon le modèle. Vous pouvez obtenir plus de renseignements en visitant le site Web

<https://lgparts.com/>



www.lg.com

English

You can download manuals from the LGE website.

Français

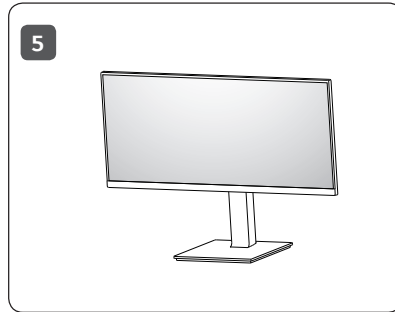
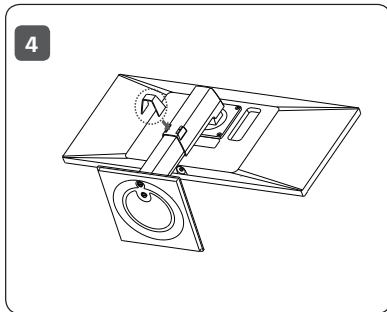
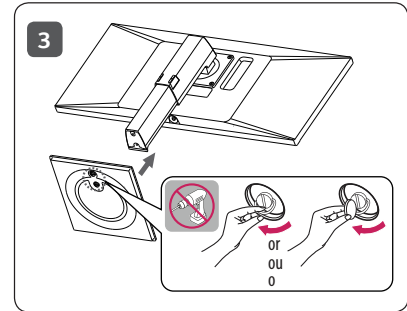
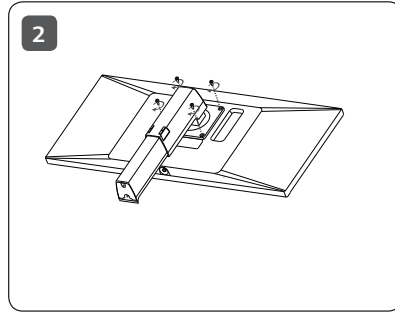
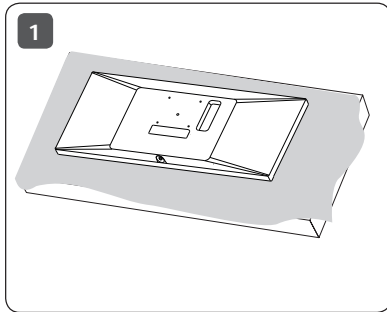
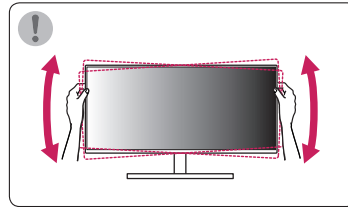
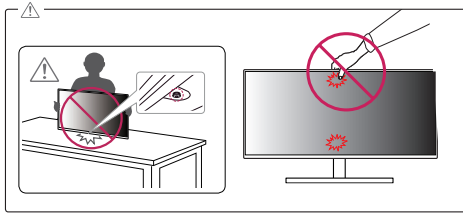
Vous pouvez télécharger des manuels à partir du site Web LGE.

Español

Puede descargar manuales del sitio web de LGE.

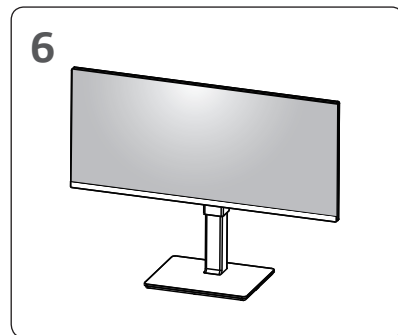
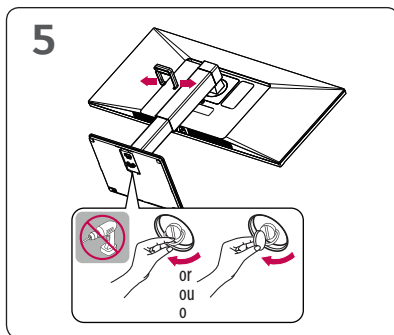
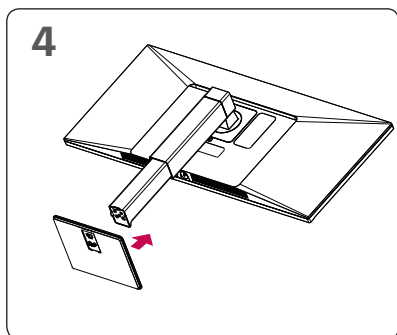
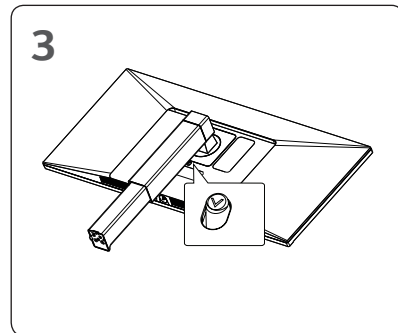
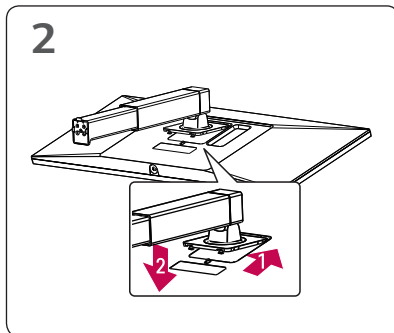
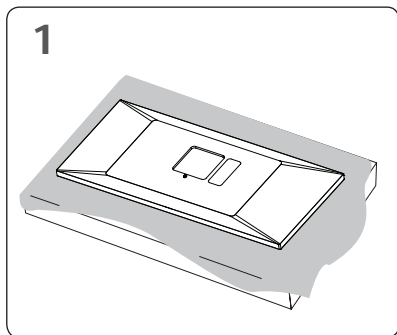
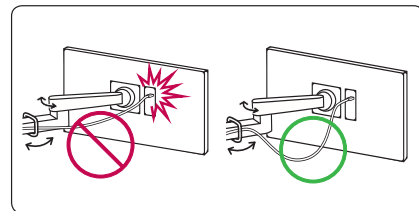
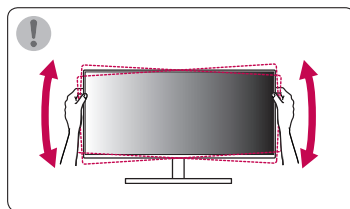
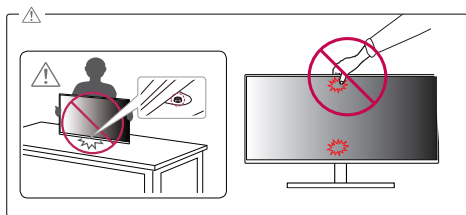


29BN650



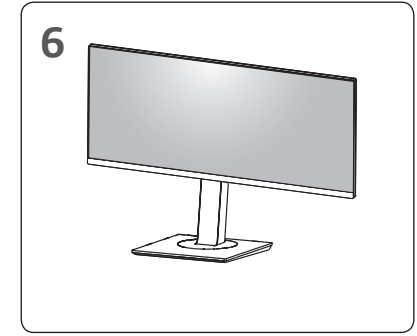
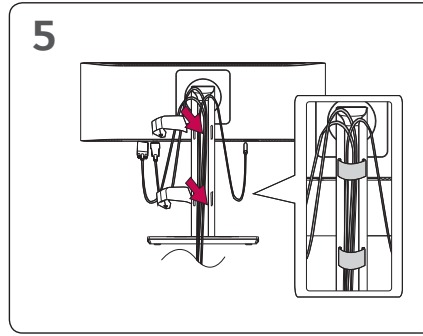
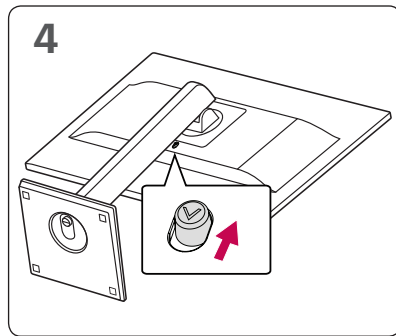
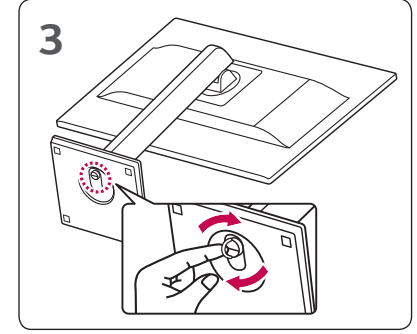
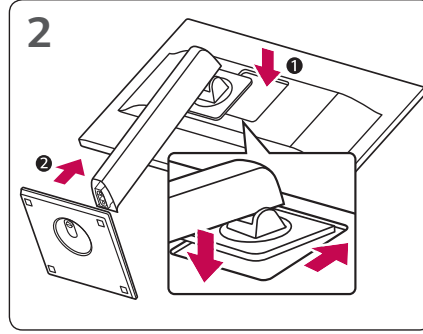
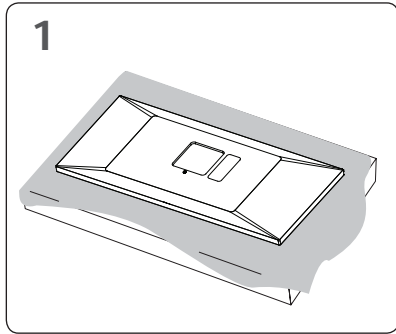
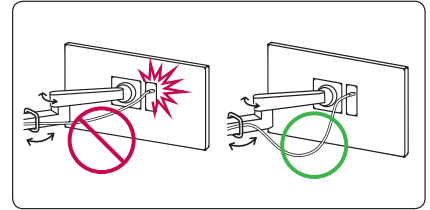
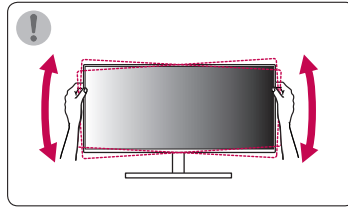
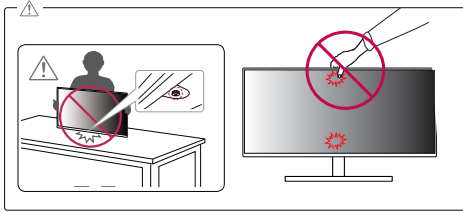


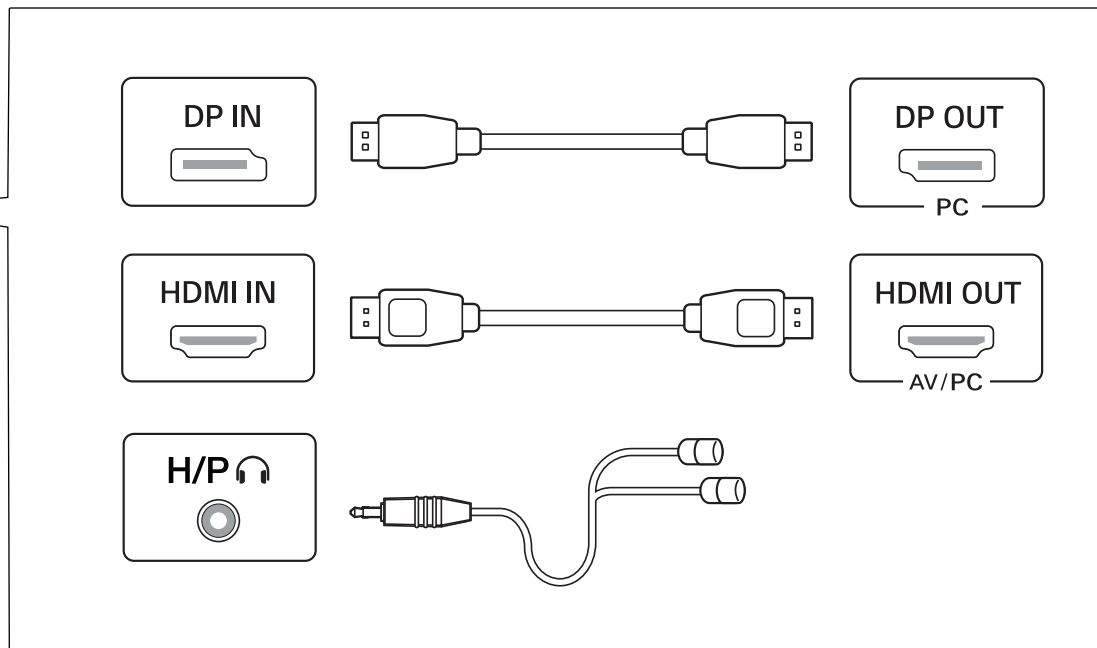
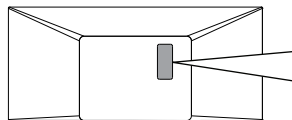
34BN670





34BR65F





English

- Using a DVI to HDMI / DP (DisplayPort) to HDMI cable may cause compatibility issues.
- Make sure to use the supplied cable. Otherwise, this may cause the device to malfunction.

Français

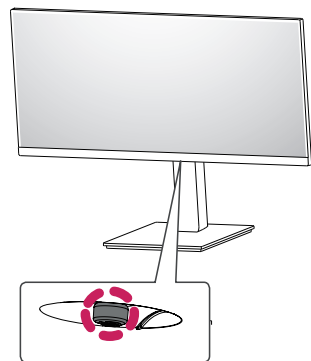
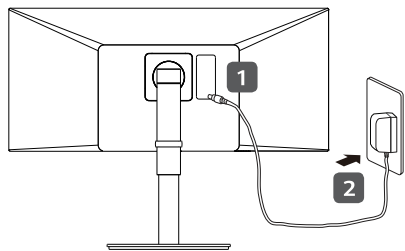
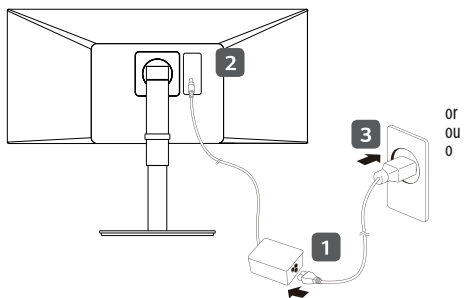
- L'utilisation d'un câble DVI à HDMI/DP (DisplayPort) à HDMI peut présenter des problèmes de compatibilité.
- Assurez-vous d'utiliser le câble fourni avec le produit. Le non-respect de cette consigne peut entraîner un dysfonctionnement du périphérique.

Español

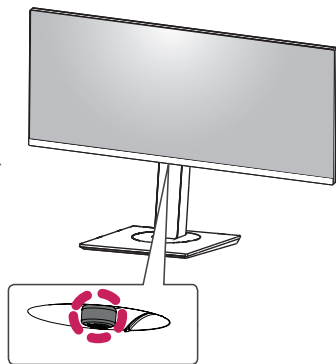
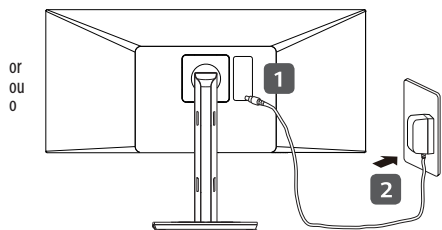
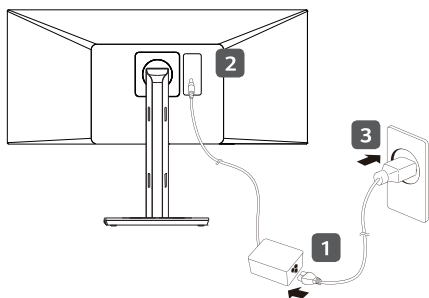
- El uso de un cable de DVI a HDMI / DP (DisplayPort) a HDMI puede causar problemas de compatibilidad.
- Asegúrese de utilizar el cable suministrado con el producto. De lo contrario, puede provocar que el dispositivo no funcione correctamente.



29BN650
34BN670



34BR65F





English	Dimensions (Width x Height x Depth)			Weight		Recommend Resolution	Vertical Frequency
		With Stand	Without Stand	With Stand	Without Stand		
	34BR65F	816.5 x 545.2 x 248.2 (mm) 32.1 x 21.4 x 9.7 (inches)	816.5 x 365.3 x 51 (mm) 32.1 x 14.3 x 2.0 (inches)	8.7 kg 19.1(lbs)	6.0 kg 13.2(lbs)		
34BN670	816.5 x 616.9 x 252.9 (mm) 32.1 x 24.2 x 9.9 (inches)	816.5 x 365.3 x 45.5 (mm) 32.1 x 14.3 x 1.7 (inches)	9.4 kg 20.7(lbs)	6.0 kg 13.2(lbs)			
29BN650	688.1 x 491.1 x 249.5 (mm) 27.0 x 19.3 x 9.8 (inches)	688.1 x 313.2 x 47.0 (mm) 27.0 x 12.3 x 1.8 (inches)	6.2 kg 13.6(lbs)	4.1 kg 9.0(lbs)			
Français	Dimensions (largeur x hauteur x profondeur)			Poids		Résolution recommandée	Fréquence verticale
		Avec socle	Sans socle	Avec socle	Sans socle		
	34BR65F	816,5 x 545,2 x 248,2 (mm) 32,1 x 21,4 x 9,7 (po)	816,5 x 365,3 x 51 (mm) 32,1 x 14,3 x 2,0 (po)	8,7 kg 19,1 (lb)	6,0 kg 13,2 (lb)		
34BN670	816,5 x 616,9 x 252,9 (mm) 32,1 x 24,2 x 9,9 (po)	816,5 x 365,3 x 45,5 (mm) 32,1 x 14,3 x 1,7 (po)	9,4 kg 20,7 (lb)	6,0 kg 13,2 (lb)			
29BN650	688,1 x 491,1 x 249,5 (mm) 27,0 x 19,3 x 9,8 (po)	688,1 x 313,2 x 47,0 (mm) 27,0 x 12,3 x 1,8 (po)	6,2 kg 13,6 (lb)	4,1 kg 9,0 (lb)			
Español	Dimensiones (anchura x altura x profundidad)			Peso		Resolución recomendada (Píxeles)	Frecuencia vertical
		Soporte incluido	Soporte no incluido	Soporte incluido	Soporte no incluido		
	34BR65F	816,5 x 545,2 x 248,2 (mm)	816,5 x 365,3 x 51 (mm)	8,7 kg	6,0 kg		
34BN670	816,5 x 616,9 x 252,9 (mm)	816,5 x 365,3 x 45,5 (mm)	9,4 kg	6,0 kg			
29BN650	688,1 x 491,1 x 249,5 (mm)	688,1 x 313,2 x 47,0 (mm)	6,2 kg	4,1 kg			
34BR65F 34BN670	Especificaciones de Adaptador de ca/cc	Clasificación de potencia		19V --- 2,4A			
		Salida	19V --- 2,53 A				
29BN650	Especificaciones de Adaptador de ca/cc	Clasificación de potencia		19V --- 2,0 A			
		Salida	19V --- 2,1 A				
		Entrada		100-240 V~ 50/60 Hz 1,2 A o 1,4 A o 1,5 A			
		Entrada		100-240 V~ 50/60 Hz 1,1 A o 1,2 A			