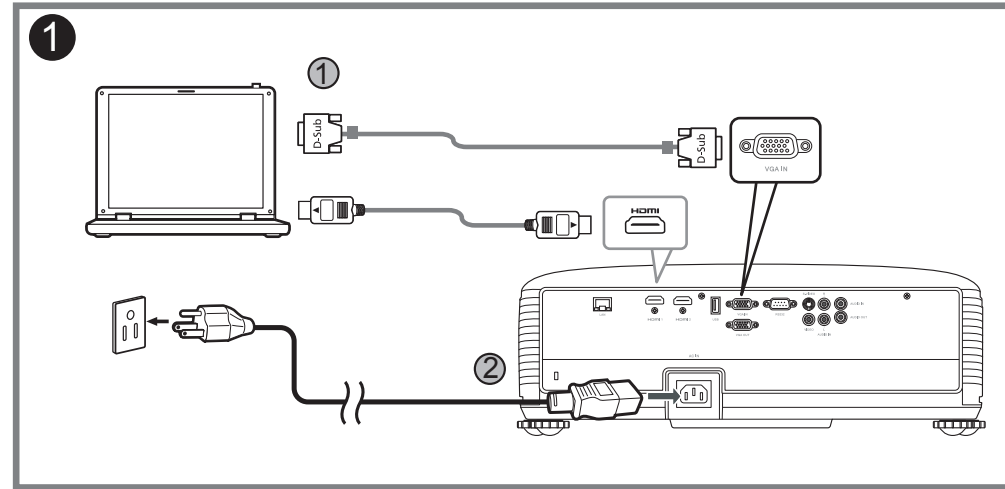




Quick Start Guide

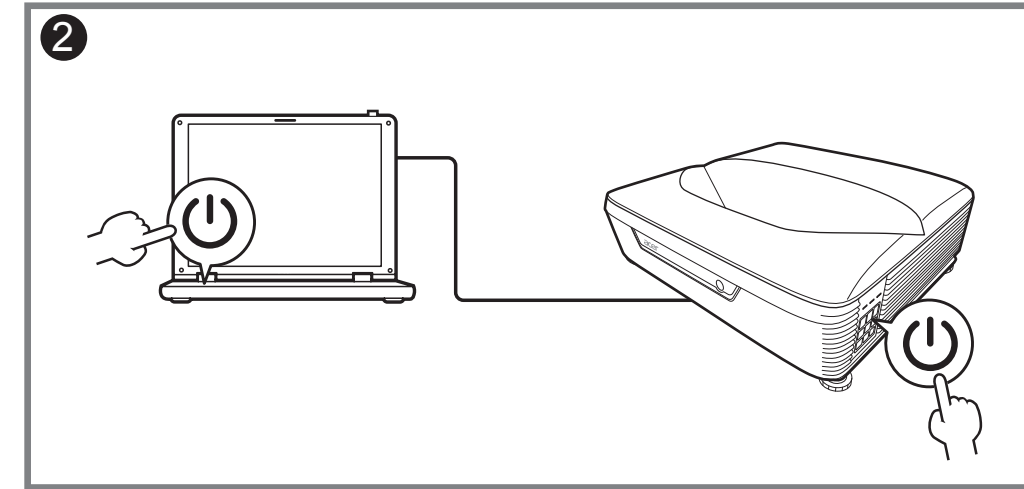
Panduan ringkas
Stručná příručka
Hurtig start-guide
Schnellstartanleitung
Guía de inicio rápido
Höðung dañ sòu duing nhanh
Guide de démarrage rapide
Vodič za brzi početak rada
Guida rapida
Gyors üzembe helyezési útmutató
Snelstartgids
Hurtigstartveiledning
Instrukcja szybkiego uruchomienia
Guia de consulta rápida
Краткое руководство
Hızlı başlangıç kılavuzu
Ghid de pornire rapidă
Priročnik za hiter začetek

Stručná příručka
Pikaopas
Snabbstartguide
Ръководство за бърз старт
Οδηγός γρήγορης εκκίνησης
快速使用指南
快速入门指南
クイックスタート ガイド
คู่มือการเริ่มใช้งานอย่างรวดเร็ว
빠른 시작 설명서
Vodič za brzo učenje i početak rada
Короткий посібник
Համառոտ փոխգրություն
Tez İşəsalma Təlimatı
სწრაფი სტარტიის ინსტრუქცია
Қысқаша нұсқаулық
دليل التشغيل السريع



Connecting to a Computer

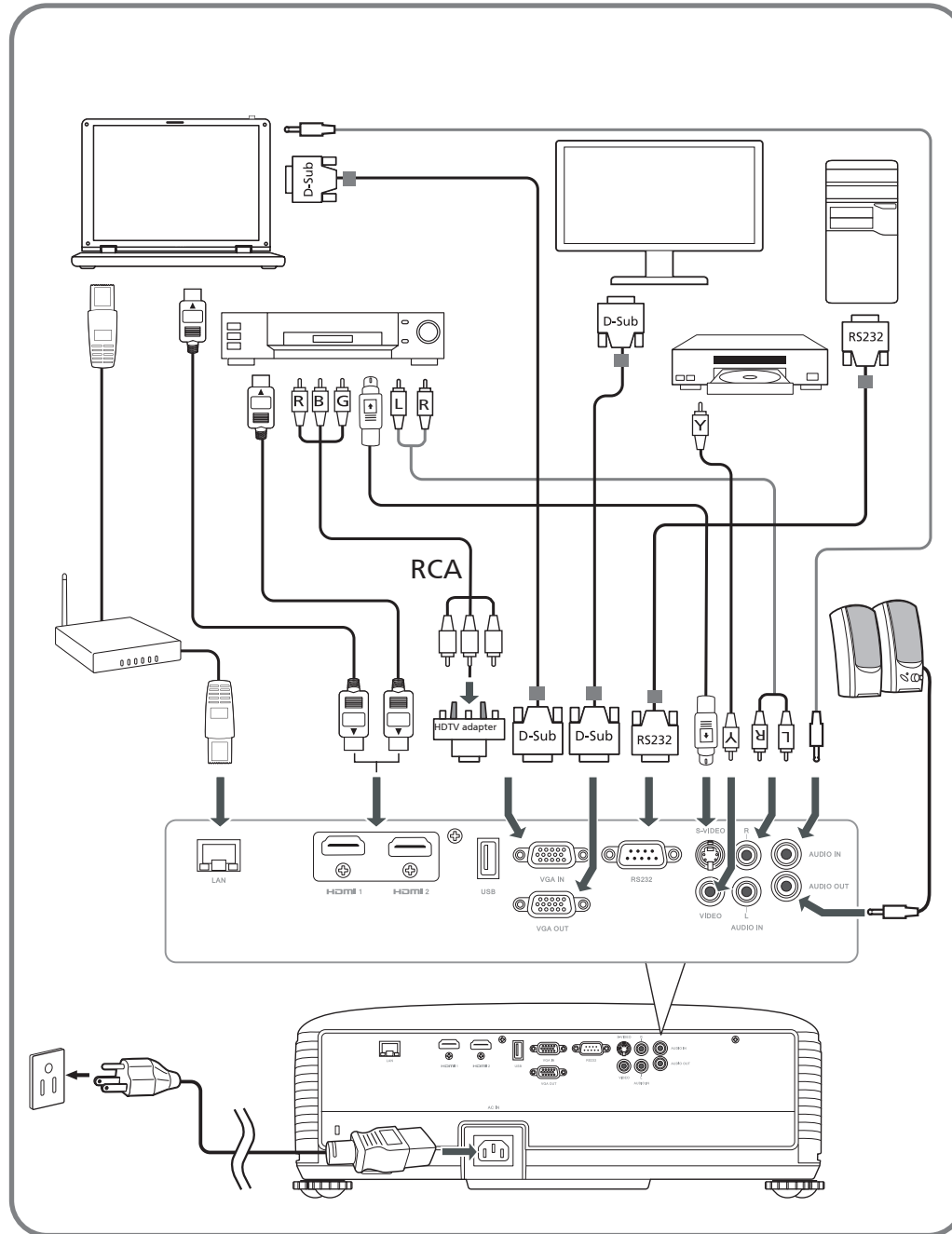
Menyambung ke Komputer
Připojení k počítači
Tilslutning til en computer
Anschluss an einen Computer
Conexión a un ordenador
Két női với Máy tính
Connecter un ordinateur
Povezivanje s računalom
Collegamento a un computer
Csatlakoztatás egy számítógéphez
Verbinden met een computer
Koble til en datamaskin
Podłączenie do komputera
Conectar a um computador
Подключение к компьютеру
Bir bilgisayara bağlama
Conectarea la un computer
Povezovanje z računalnikom
Pripojenie k počítaču
Tietokoneeseen yhdistäminen
Ansluta till en dator
Свързване с компютър
Σύνδεση σε υπολογιστή
連接到電腦
连接到电脑
コンピュータに接続する
การเชื่อมต่อเข้ากับคอมพิวเตอร์
컴퓨터에 연결
Povezivanje sa računarom
Підключення до комп'ютера
Կապակցումը համակարգչին
Kompüterə Qoşulma
კომპიუტერთან მიერთება
Компьютерге жалғау
الاتصال بجهاز كمبيوتر



Powering On the Projector

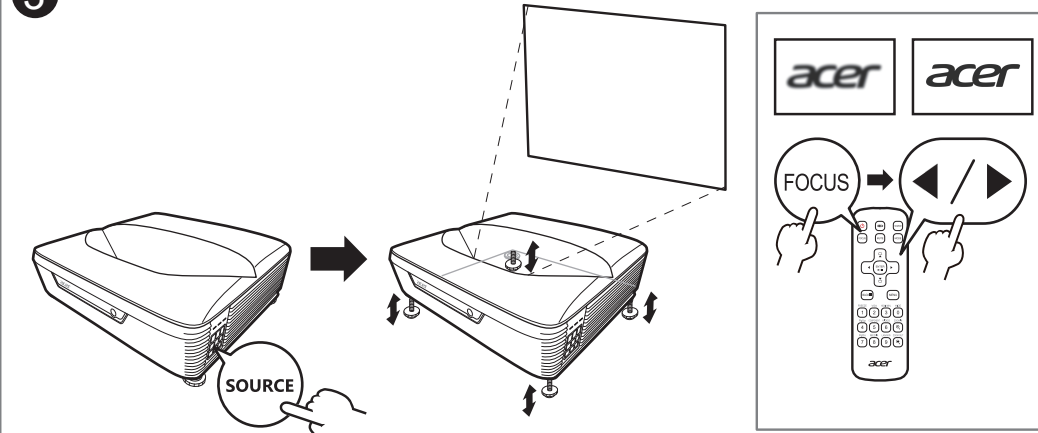
Menyalakan Proyektor
Zapnutí projektoru
Tænd for projektoren
Den Projektor einschalten
Encender el proyector
Bật nguồn trên Máy chiếu
Allumer le projecteur
Uključivanje projektorja
Accensione del proiettore
A projektor bekapcsolása
De projector inschakelen
Slå på projektoren
Włączanie projektorja
Ligar o projector
Включение проектора
Projektöre Güç Verme
Pornirea proiecteurului
Vklöp projektorja
Zapnutie projektora
Projektorin virran kytkeminen päälle
Sätta på projektorn
Включване на проектора
Ενεργοποίηση του προβολέα
啟動投影機電源
打开投影机
プロジェクタの電源を入れる
การเปิดใช้เครื่องฉายภาพ
프로젝터 전원 켜기
Uključivanje projektorja
Увімкнення живлення проектора
Պրոյեկտորի փառցումը
Projektorun Yandırılması
პროექტორთან მიერთება
Проекторды іске қосу
تشغيل جهاز الإسقاط الضوئي

acer



<http://go.acer.com/?id=17883>

3



Adjusting the image

Atur gambarnya
Upravit obrázek
Juster billede
Bild anpassen
Ajuste la imagen
Điều chỉnh hình ảnh

Ajuster l'image
Prilagodite sliku
Regolare l'immagine

Állítsa be a képet
Pas het beeld aan
Juster bildet
Dostosuj obraz

Ajustar a imagem
Отрегулируйте изображение
Görüntüyü ayarla

Reglați imaginea
Prilagodite sliko

Nastavenie obrazu
Säädä kuva
Juster bilden
Регулируйте изображението
Ρυθμίστε την εικόνα
調整影像

調整圖像
画像を調整
ປັບរາຟ

이미지 조정
Podesite sliku
Налаштуйте зображення

Կարգավորեք պատկերը
Şekli tənzimləyin
გამოსახულების გასწორება

Кескінді түзету
اضبط الصورة

Barcode

MC.JT711.008
P/N: 4J.4UG01.001

