



Kurzanleitung UFP-VIEWPORT

Für
Inhaltsverzeichnis
klicken

×



UniFi Protect Viewport



Halterung



Doppelseitiges Klebeband



HDMI-Kabel



M6-Schraube



M8-Schraube



Trockenbauwand-Schrauben
(2 Stk.)



Schraubendübel (2 Stk.)

Systemanforderungen

- UniFi Protect-Software v1.13 oder höher, verfügbar unter: ui.com/downloads/unifi

Voraussetzungen für die Installation



Kurzanleitung UFP-VIEWPORT

• Bohrer und 6 mm Bohrer (1/4") für Treiberschrauben

Für
Inhaltsverzeichnis
klicken

• Bohrer und 8 mm Bohrer (5/16") für Schrauben
 • Für Ethernet-Verbindungen muss ein abgeschirmtes Kabel der
 • (höher) mit Erdungsdraht verwendet und durch die AC-Masse
 • werden.

Übersicht über die Hardware



1 Betriebs-/Status-LED



Kurzanleitung UFP-VIEWPORT

Für Inhaltsverzeichnis klicken	×	Das Gerät wurde vom UniFi Protect-Controller übernommen.
	i/weiß	Das Gerät startet.
2 Haupt-Port		
Der 10/100/1000 RJ45-Port wird für PoE und die Datenübertragung an einen 802.3at-Switch angeschlossen.		
3 HDMI-Port		
Dieser HDMI-Port wird über ein HDMI-Kabel an einen Fernseher oder Monitor angeschlossen. Er unterstützt 1080p- und 4K-Displays.		
4 Neben-Port		
Dieser 10/100/1000 RJ45-Port fungiert als Datendurchgang-Port.		
5 Reset-Taste		
Werkseinstellungen wiederherstellen Halten Sie die Taste „Reset“ (Zurücksetzen) bei eingeschalteter Kamera für 5-20 Sekunden gedrückt. Lassen Sie die Taste „Reset“ los, sobald die LED erlischt.		

Installation der Hardware

Die Montage des UniFi Protect-Viewports ist optional und ermöglicht die unauffällige und sichere Installation des Geräts. Für die Montage stehen drei Optionen zur Verfügung:

- [Wandmontage](#) Montieren Sie den Viewport auf einer Trockenwandfläche.
- [Fernseher VESA-Halterung](#) Montieren Sie den Viewport mithilfe der verfügbaren VESA-Befestigungslöcher an der Rückseite Ihres Fernsehers/Monitors.
- [TV-Aufputz-Montage](#) Befestigen Sie den Viewport mithilfe des mitgelieferten doppelseitigen Klebbands am Fernseher/Monitor oder an einer anderen Oberfläche.

Wandmontage

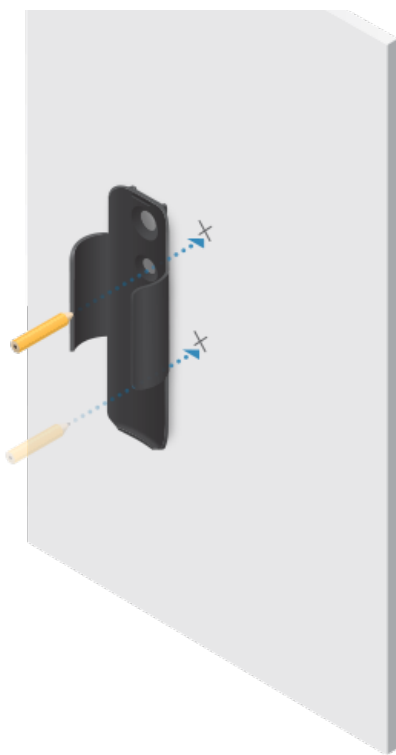
1.



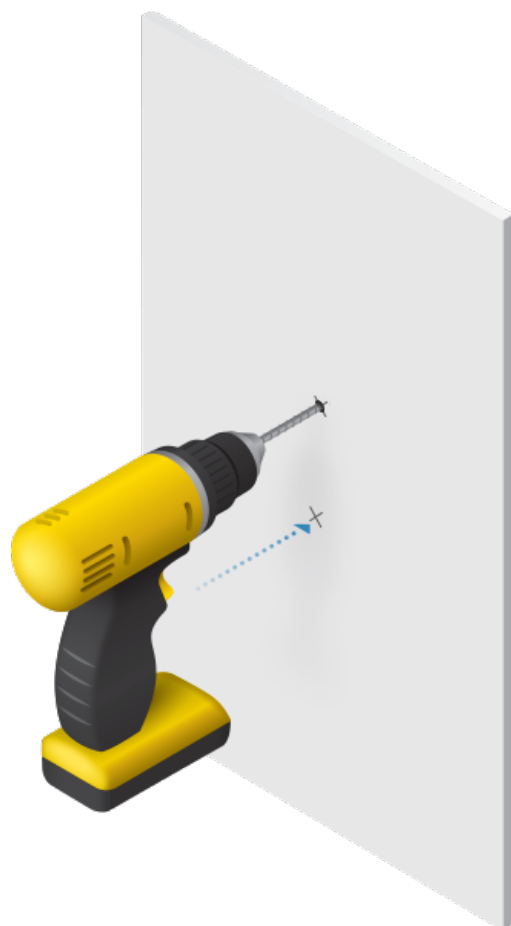


Für ×
Inhaltsverzeichnis
klicken

Kurzanleitung UFP-VIEWPORT



2.



3.

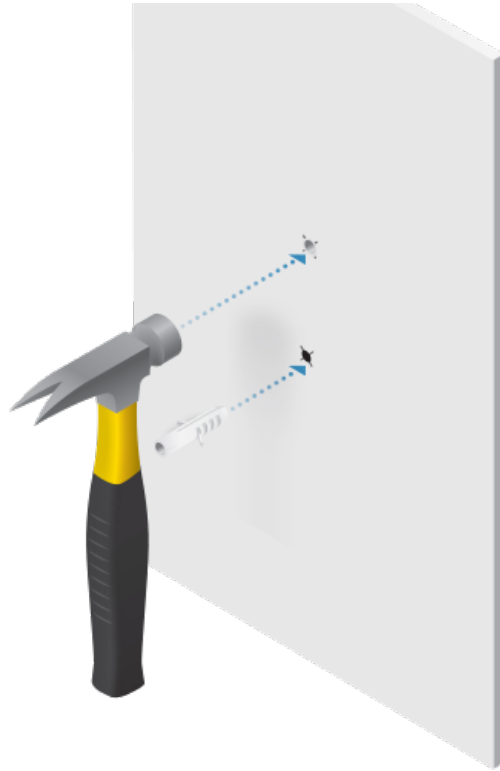




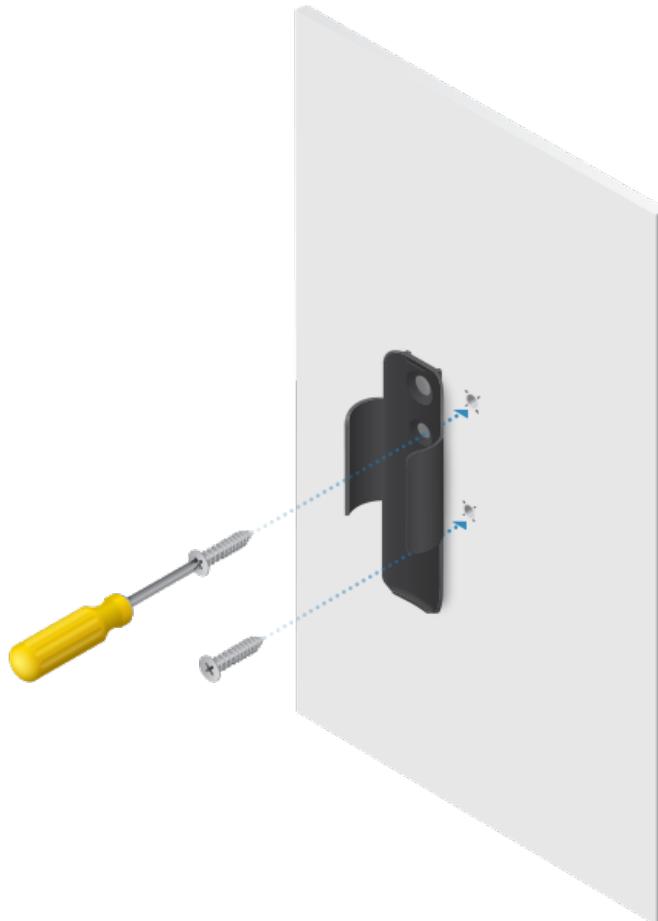
Für
Inhaltsverzeichnis
klicken



Kurzanleitung UFP-VIEWPORT



4.



5.





Für
Inhaltsverzeichnis
klicken

×

Kurzanleitung UFP-VIEWPORT

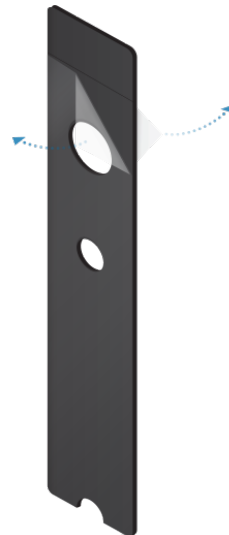


VESA-Halterung für Fernseher

Sie können diese Option verwenden, wenn Ihr Fernseher oder Monitor mit einer VESA-Halterung mit M6- oder M8-Schrauben ausgestattet ist.

1.

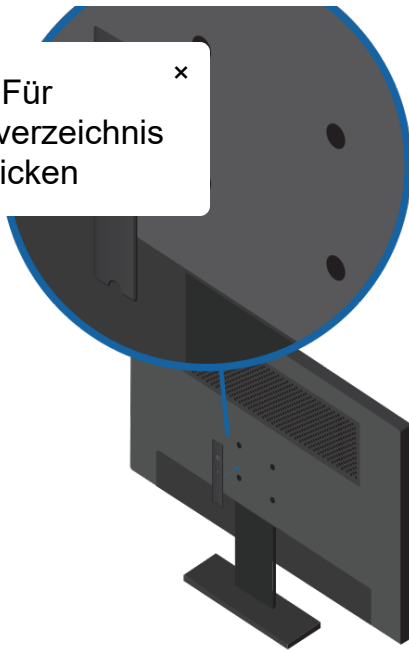
Optional
(für die dauerhafte Montage)



Kurzanleitung UFP-VIEWPORT

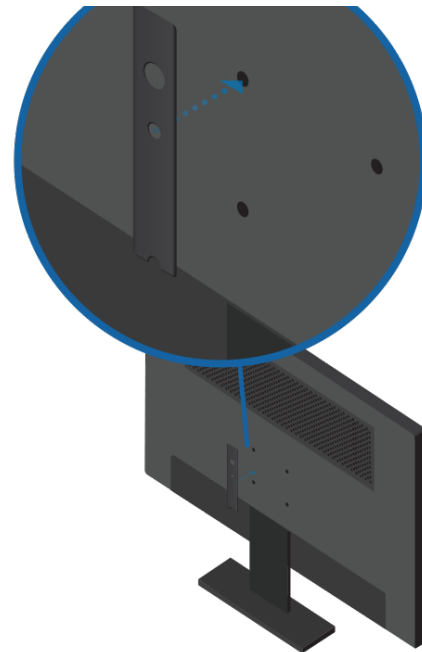


Für
Inhaltsverzeichnis
klicken



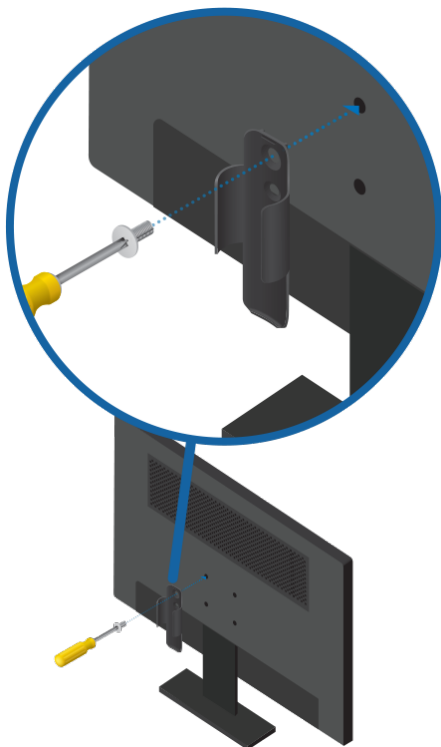
M8-Schraube

ODER



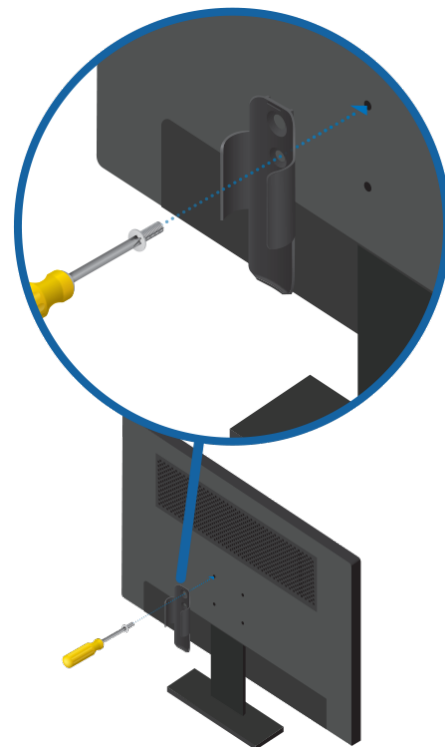
M6-Schraube

2.



M8-Schraube

ODER



M6-Schraube

3.

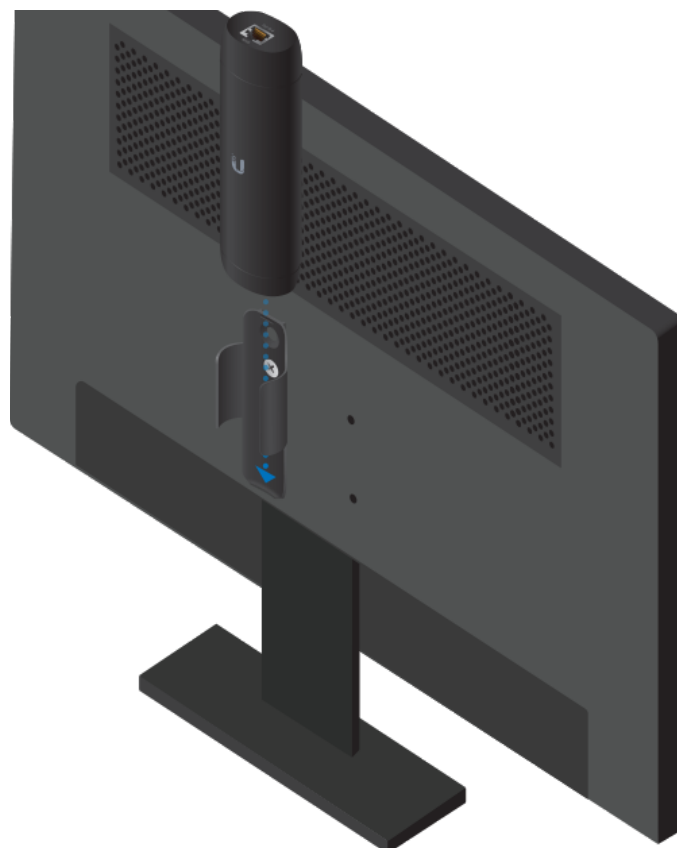




Kurzanleitung UFP-VIEWPORT

Für
Inhaltsverzeichnis
klicken

×



Halterung für Fernseher

1.



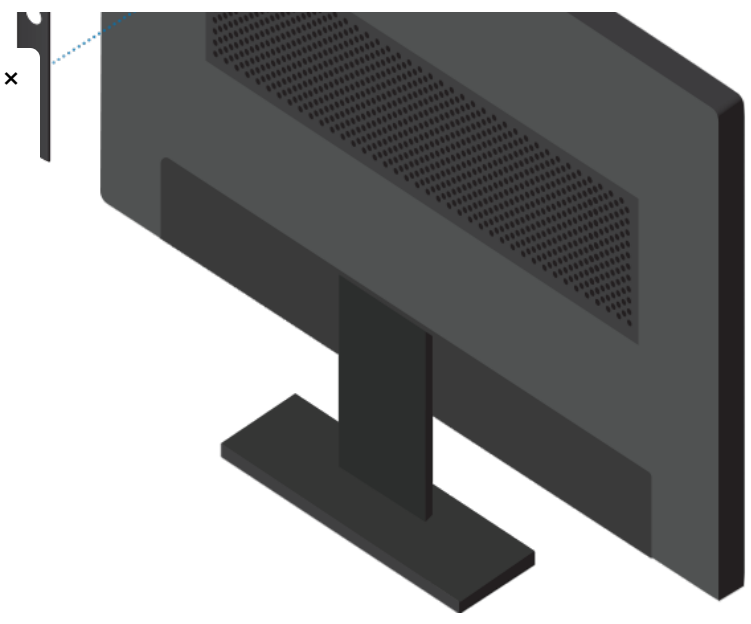
2.





Kurzanleitung UFP-VIEWPORT

Für
Inhaltsverzeichnis
klicken



3.



4.

