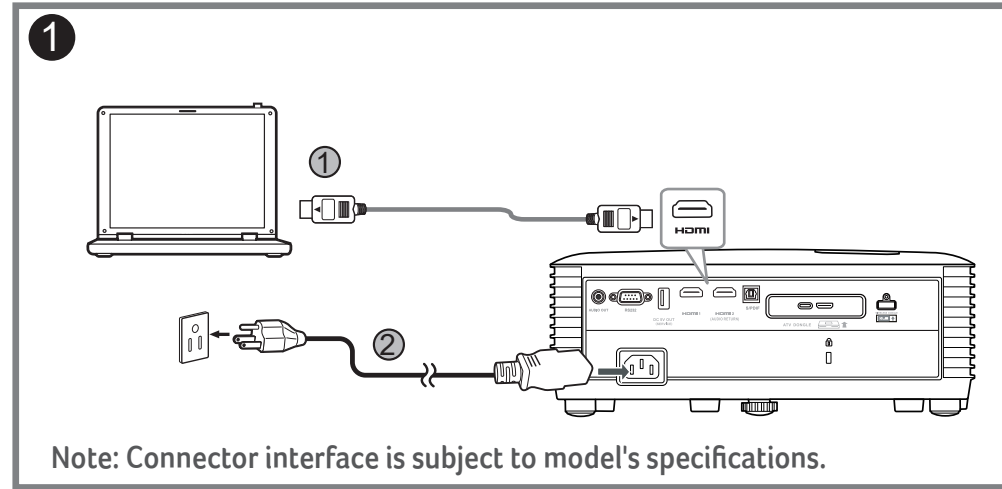




# Quick Start Guide

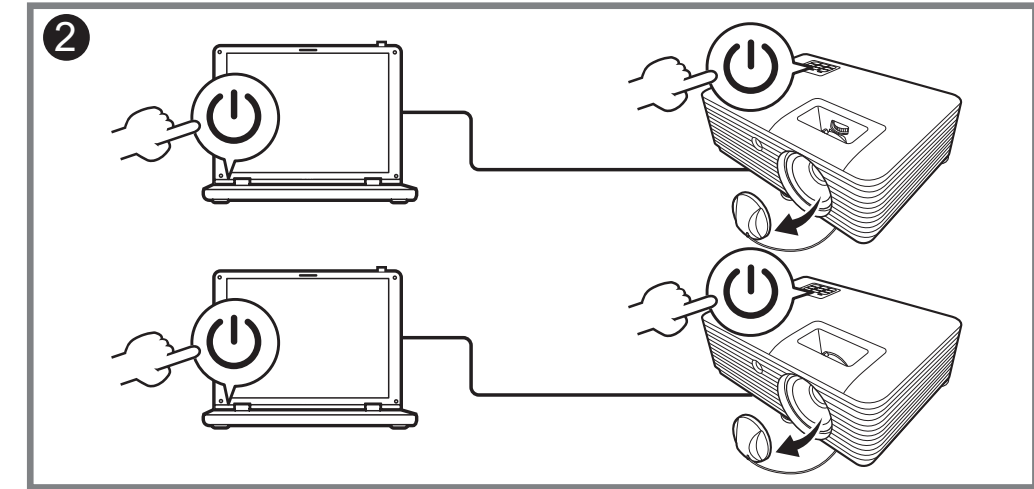
- Panduan ringkas
- Stručná příručka
- Hurtig start-guide
- Schnellstartanleitung
- Guía de inicio rápido
- Hồðùng daãn sôù duïng nhanh
- Guide de démarrage rapide
- Vodič za brzi početak rada
- Guida rapida
- Gyors üzembe helyezési útmutató
- Snelstartgids
- Hurtigstartveiledning
- Instrukcja szybkiego uruchomienia
- Guia de consulta rápida
- Краткое руководство
- Hızlı başlangıç kılavuzu
- Ghid de pornire rapidă
- Priročnik za hiter začetek

- Stručná příručka
- Pikaopas
- Snabbstartguide
- Ръководство за бърз старт
- Οδηγός γρήγορης εκκίνησης
- 快速使用指南
- 快速入门指南
- クイックスタート ガイド
- คู่มือการเริ่มใช้งานอย่างรวดเร็ว
- 빠른 시작 설명서
- Vodič za brzo učenje i početak rada
- Короткий посібник
- Համառոտ ուղեցույց
- Tez İşəsalma Təlimatı
- სწრაფი სტარტიის ინსტრუქცია
- Қысқаша нұсқаулық
- دليل التشغيل السريع



## Connecting to a Computer

- Menyambung ke Komputer
- Připojení k počítači
- Tilslutning til en computer
- Anschluss an einen Computer
- Conexión a un ordenador
- Két nối với Máy tính
- Connecter un ordinateur
- Povezivanje s računalom
- Collegamento a un computer
- Csatlakoztatás egy számítógéphez
- Verbinden met een computer
- Koble til en datamaskin
- Podłączenie do komputera
- Conectar a um computador
- Подключение к компьютеру
- Bir bilgisayara bağlama
- Conectarea la un computer
- Povezovanje z računalnikom
- Pripojenie k počítaču
- Tietokoneeseen yhdistäminen
- Ansluta till en dator
- Свързване с компютър
- Σύνδεση σε υπολογιστή
- 連接到電腦
- 连接到电脑
- コンピュータに接続する
- การเชื่อมต่อเข้ากับคอมพิวเตอร์
- 컴퓨터에 연결
- Povezivanje sa računarom
- Підключення до комп'ютера
- Կապակցումը համակարգչին
- Kompiüterə Qoşulma
- კომპიუტერთან მიერთება
- Компьютерге жалғау
- الاتصال بجهاز كمبيوتر

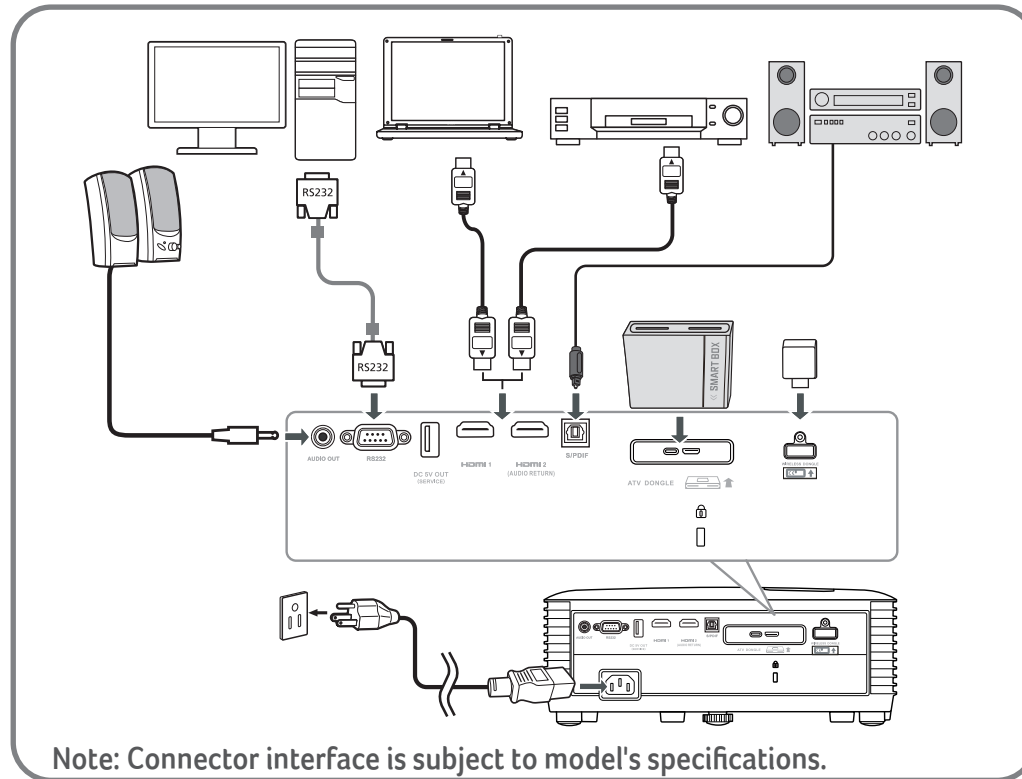


## Powering On the Projector

- Menyalakan Proyektor
- Zapnutí projektoru
- Tænd for projektoren
- Den Projektor einschalten
- Encender el proyector
- Bật nguồn trên Máy chiếu
- Allumer le projecteur
- Uključivanje projektorja
- Accensione del proiettore
- A projektor bekapcsolása
- De projector inschakelen
- Slå på projektoren
- Włączanie projektorja
- Ligar o projector
- Включение проектора
- Projektöre Güç Verme
- Pornirea proiectorului
- Vklop projektorja
- Zapnutie projektora
- Projektorin virran kytkeminen päälle
- Sätta på projektorn
- Включване на проектора
- Ενεργοποίηση του προβολέα
- 啟動投影機電源
- 打开投影机
- プロジェクタの電源を入れる
- การเปิดใช้เครื่องฉายภาพ
- 프로젝터 전원 켜기
- Uključivanje projektorja
- Увімкнення живлення проектора
- Պրոյեկտորի փառացումը
- Projektorun Yandırılması
- პროექტორთან მიერთება
- Проекторды іске қосу
- تشغيل جهاز الإسقاط الضوئي



<http://go.acer.com/?id=17883>



**Warning:** Do not wipe the lens. Clean the lens under professional guidance after the projector is shut down and cooled off.

**Avertissement :** N'essayez pas l'objectif. Nettoyez l'objectif sous la direction d'un professionnel après avoir éteint et refroidi le projecteur.

**Warnung:** Wischen Sie die Linse nicht ab. Reinigen Sie das Objektiv unter professioneller Anleitung, nachdem der Projektor ausgeschaltet und abgekühlt ist.

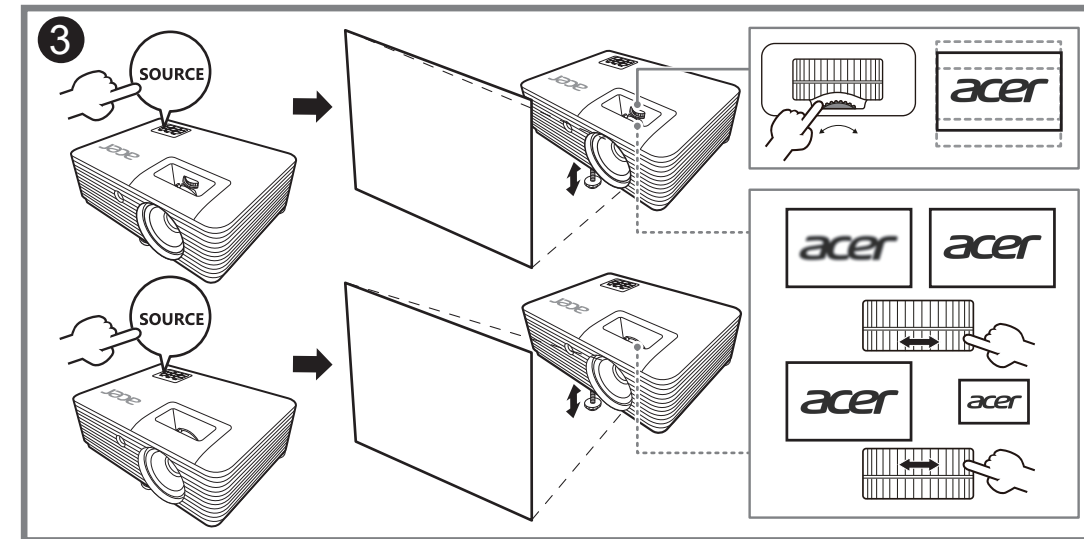
**Avviso:** non pulire l'obiettivo. Una volta spento e raffreddato il proiettore seguire le istruzioni di un professionista per la pulizia dell'obiettivo.

**Advertencia:** No limpie la lente. Limpie la lente bajo asesoramiento profesional con el proyector apagado y refrigerado.

**Aviso:** Não limpe a lente. Limpe a lente apenas com aconselhamento profissional depois de encerrar e arrefecer o projetor.

**警告:** 請勿擦拭鏡頭。請在投影機關閉並冷卻後，在專業人員指導下清潔鏡頭。

**警告:** 請勿自行擦拭鏡頭，請在專業人士指導下待機台關機並冷卻後清潔鏡頭。



### Adjusting the Image

Atur gambarnya  
Upravít obrázek  
Juster billede  
Bild anpassen  
Ajuste la imagen  
Điều chỉnh hình ảnh  
Ajuster l'image  
Prilagodite sliku  
Regolare l'immagine  
Állítsa be a képet  
Pas het beeld aan  
Juster bildet  
Dostosuj obraz  
Ajustar a imagem  
Отрегулируйте изображение  
Görüntüyü ayarla  
Reglați imaginea  
Prilagodite sliko

Nastavenie obrazu  
Säädä kuvaa  
Justeru bilden  
Регулируйте изображението  
Ρυθμίστε την εικόνα  
調整影像  
調整圖像  
画像を調整  
ປັບກາງ  
이미지 조정  
Podesite sliku  
Налаштуйте зображення  
Կարգավորեք պատկերը  
Տակի տնչիմլային  
გამოსახულების გასწორება  
Кескінді түзету

اضبط الصورة

Barcode

MC.JWT11.002  
P/N: 4J.62901.001

