

DS15-540WH1

NEOMOUNTS TABLET-STÄNDER

TECHNISCHE DATEN

ALLGEMEIN

| | |
|-----------------------|-----------------------|
| Min. Bildschirmgröße* | 4.7 inch |
| Max. Bildschirmgröße* | 12.9 inch |
| Min. Gewicht | 0 kg (pro Bildschirm) |
| Max. Gewicht | 1 kg (pro Bildschirm) |
| Bildschirme | 1 |
| Tischmontage | Ständer |

FUNKTIONALITÄT

| | |
|-----------------------|---------------------------------|
| Typ | Neigen Rotieren Schwenken |
| Höhenverstellung | 0-33 cm |
| Neigung (Grad) | 270° |
| Schwenkbereich (Grad) | 104° |
| Rotation (Grad) | 360° |
| Höhe | 33 cm |
| Breite | 16 cm |
| Tiefe | 16 cm |

INFORMATIONEN

| | |
|---------------|---------------|
| Farbe | Weiß |
| Hauptmaterial | Stahl |
| Garantie | 5 Jahre |
| EAN code | 8717371448936 |

*Bitte beachten: Die angegebenen Zollgrößen sind nur ein Anhaltspunkt, kombiniert mit dem Gewicht und den VESA-Größen. Das maximale Gewicht und die VESA-Größe sind absolute Beschränkungen für die Produkte und sollten nicht überschritten werden.



Neomounts



Neomounts

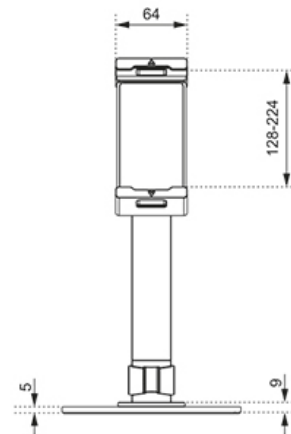
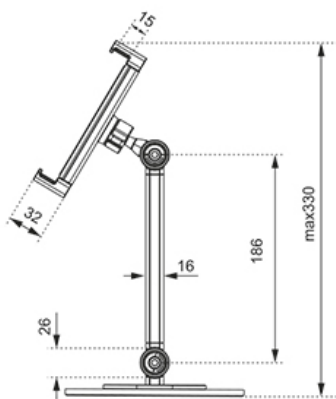
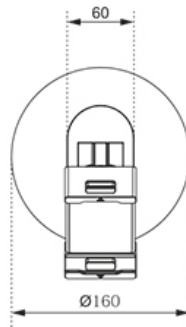
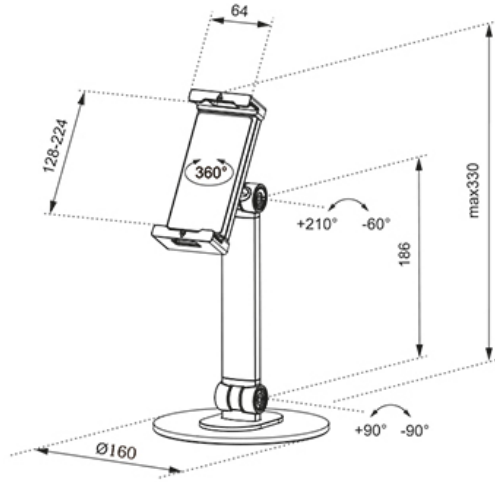
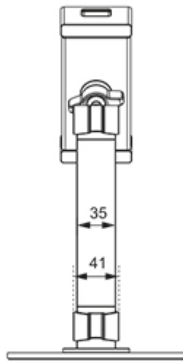
Neomounts DS15-540WH1 Universal Tablet-Ständer für 4,7-12,9" - Weiß

Der Neomounts DS15-540WH1 ist ein universeller Tablet-Ständer für Tablets von 4,7" bis 12,9" und einer Tragfähigkeit von 1 kg. Der Tablet-Ständer ist ideal für freihändige Videoanrufe, zum Ansehen eines Films oder zum Spielen eines Spiels.

Durch das integrierte Kugelgelenk lässt sich der Ständer um 360° drehen, sodass Sie zwischen Hoch- und Querformat wechseln können. Darüber hinaus ermöglichen die cleveren Neigungs- (270°) und Schwenkoptionen (104°) des Ständers, den idealen Betrachtungswinkel einzustellen. Weiche Gummipads schützen Ihr Gerät vor Kratzern und die solide Basis mit rutschfesten Silikonpads sorgt für eine sichere Positionierung Ihres Gerätes.

DS15-540WH1

NEOMOUNTS TABLET-STÄNDER



Neomounts

Measuring unit: mm