

DS65S-950BL2

NEOMOUNTS MONITOR-TISCHHALTERUNG

TECHNISCHE DATEN

ALLGEMEIN

Min. Bildschirmgröße*	24 inch
Max. Bildschirmgröße*	34 inch
Min. Gewicht	1 kg (pro Bildschirm)
Max. Gewicht	11 kg (pro Bildschirm)
Max. Gewicht	9 kg (pro Bildschirm)
Curved/Ultra Wide	
Bildschirme	2
Max. Kurvenradius	1500 R
VESA-Minimum	75x75 mm
VESA-Maximum	100x100mm
Tischmontage	Durchführung Klemme



Neomounts



Neomounts

FUNKTIONALITÄT

Typ	Voll beweglich
Höhenverstellung	0-54,2 cm
Weiteneinstellung	100,4 cm
Tiefeneinstellung	12,1-45,5 cm
Neigung (Grad)	+70°, -70°
Schwenkbereich (Grad)	+90°, -90°
Rotation (Grad)	+90°, -90°
Höhe	59,2 cm
Breite	112,9 cm
Tiefe	16,4 cm
Anpassungstyp	Gasfeder

INFORMATIONEN

Farbe	Schwarz
Hauptmaterial	Aluminium
Garantie	10 Jahre
EAN code	8717371442804

*Bitte beachten: Die angegebenen Zollgrößen sind nur ein Anhaltspunkt, kombiniert mit dem Gewicht und den VESA-Größen. Das maximale Gewicht und die VESA-Größe sind absolute Beschränkungen für die Produkte und sollten nicht überschritten werden.

Neomounts DS65S-950BL2 vollbewegliche Tischhalterung für 24-34" Bildschirme - Schwarz

Die Neomounts DS65S-950BL2 NEXT One SL ist Ihr ultimativer Partner zur Maximierung der Produktivität und Optimierung Ihres Arbeitsplatzes. Dieser einzigartige, mit Präzision und Innovation gefertigte Monitorarm wurde für die nahtlose Platzierung von zwei Bildschirmen entwickelt und bietet unvergleichliche Vielseitigkeit.

Der NEXT One SL ist eine vollbewegliche Tischhalterung für zwei Flachbildschirme oder Curved Bildschirme bis zu 34" und verfügt über verschiebbare Querstreben, um eine maximale Bildschirmflexibilität zu gewährleisten. Hochformat, Querformat oder beides gleichzeitig - mit dem NEXT One SL ist alles möglich. Der DS65S-950BL2 hat eine maximale Belastbarkeit von bis zu 11 kg (curved 9 kg) pro Bildschirm und ist auch für curved Ultrabreitbildschirme geeignet. Dank der vielseitigen Neige- (140°), Dreh- (180°) und Schwenktechnik (180°) kann die Halterung in jede ergonomische Position gebracht werden. Der NEXT One SL verfügt über eine gasgefederte Höhenverstellung (0-54,2 cm) und Tiefenverstellung (12,1-45,5 cm), um die perfekte Arbeitsposition zu schaffen. Dank der dynamischen Arme kann die Position leicht mit einer Hand eingestellt werden.

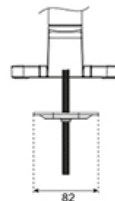
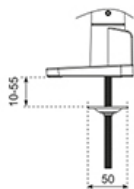
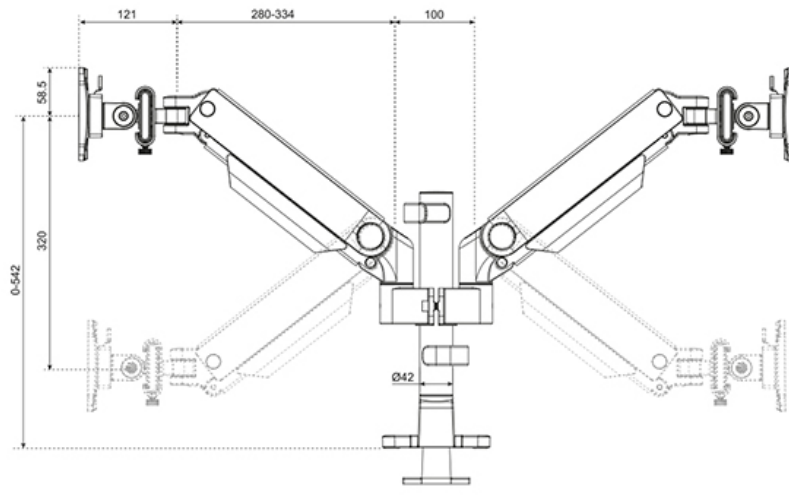
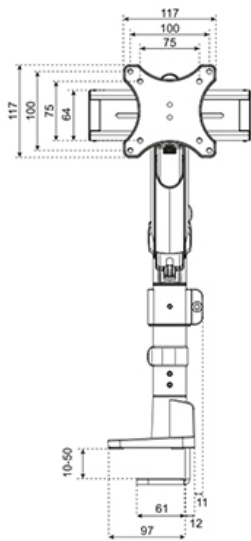
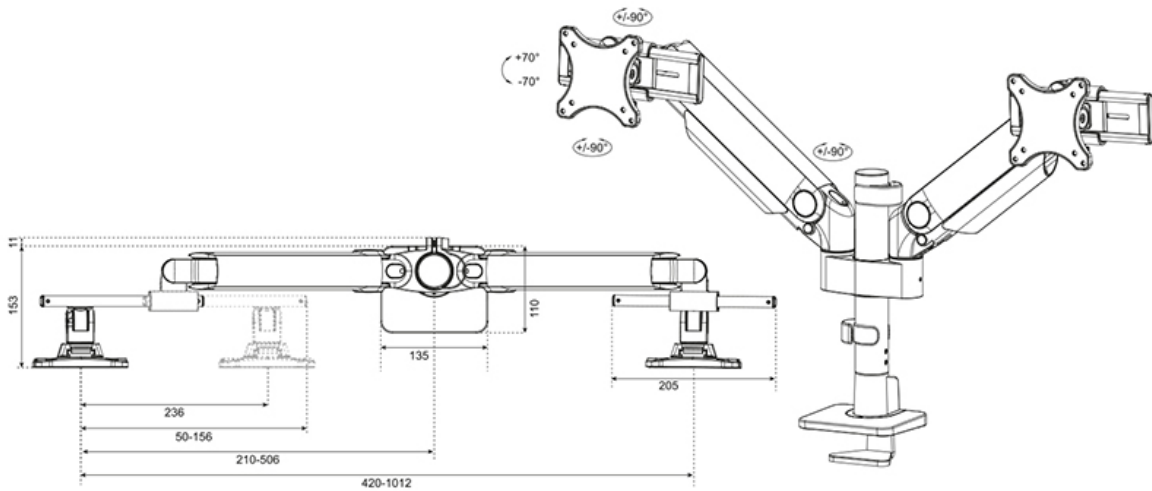
Die DS65S-950BL2 verfügt über einen praktischen 180°-Stopp-Mechanismus, der verhindert, dass die Halterung mit der Wand oder der Trennwand in Kontakt kommt, wenn sie in deren Nähe installiert wird. Das clevere Kabelmanagementsystem sorgt für eine geordnete Kabelführung und einen aufgeräumten Arbeitsplatz.

Die eleganten, schwarzen VESA-Platten des NEXT One SL fügen sich stilvoll in Ihren Bildschirm ein und sind für Bildschirme mit einem Lochmuster von 75x75 oder 100x100 mm geeignet. Für andere Lochmuster hat Neomounts mehrere optionale VESA-Adapterplatten im Sortiment. Der Monitorarm verfügt über ein Quick-Release-VESA-System und wird mit einer Topfix-Tischklemme und einer Tülle für eine schnelle und einfache Installation geliefert.

Im Sinne der Nachhaltigkeit ist die Verpackung des NEXT One SL zu 100% plastikfrei und besteht vollständig aus recyclebarem Karton und Papier. Die NEXT One-Tischhalterungen haben eine erweiterte Garanzzeit von 10 Jahren.

DS65S-950BL2

NEOMOUNTS MONITOR-TISCHHALTERUNG



Neomounts

Measuring unit: mm