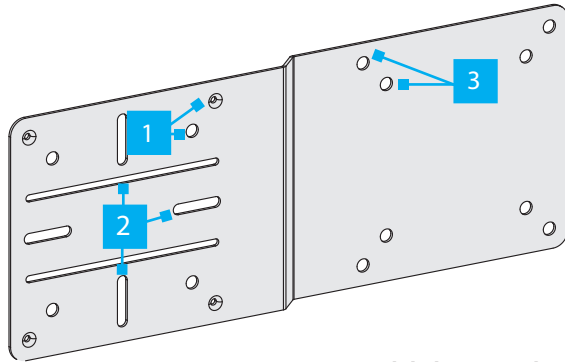


VESA Halterung für Mini Pc, NUC, Thin Clients oder Docking Stationen

Produkt ID

DOCK-NUC-VESA-MOUNT



*Produkt kann von der Abbildung abweichen

Bauteil	Funktion
1	VESA-Löcher für Geräte
2	Montageschlitz
3	VESA-Löcher für Monitore

- **VESA Kompatibel 75x75mm und 100x100mm**
- Zur Montage eines **NUC, Thin Client, Mini-PC** oder anderen **VESA-kompatiblen** Zubehörs
- Zur Montage von StarTech.com **Dockingstationen, Thin-Clients, Mini-PC** oder **VESA-kompatiblen** Zubehör
- *Hinweis: Dockingstationen anderer Hersteller können kompatibel sein, wenn sie ein 40x40mm Montagemuster haben*
- **Lange Montageschlitze** haben einen Abstand von 40mm. Für die Montage von **Dockingstationen** nutzen
- **Kurze Montageschlitze** haben vertikal und horizontal einen Abstand von 54,7mm. Für die Montage von **NUCs** oder kompatiblen **Thin-Clients** ohne **VESA-Halterung**

- **VESA Kompatibel 75x75mm und 100x100mm**

Lieferumfang

- VESA-Adapterhalterung für NUC (A) x 1
- M3 x 5mm Schrauben (B) x 4
- M3 x 16mm Schrauben (C) x 4
- M4 x 5mm Schrauben (D) x 4
- M4 x 12mm Schrauben (E) x 4

- M4 x 20mm Schrauben (F) x 4
- M5 x 12mm Schrauben (G) x 4
- M5 x 20mm Schrauben (H) x 4
- Unterlegscheiben (I) x 4
- Abstandshalter (J) x 8
- Kurzanleitung x 1

Anforderungen

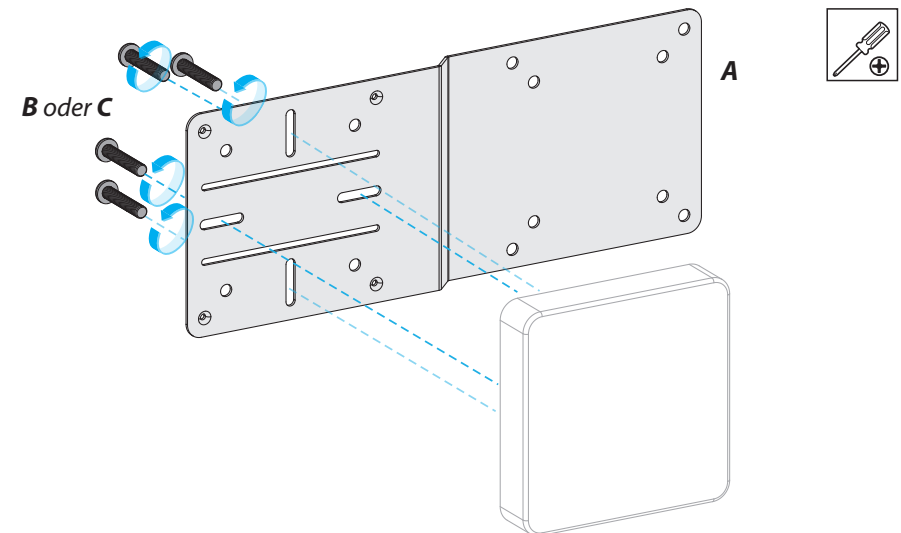
Aktuelle Anforderungen finden Sie hier www.startech.com/de-de/DOCK-NUC-VESA-MOUNT

- Kreuzschlitzschraubendreher
- (Optional) NUC- oder Thin-Client-spezifische VESA-Halterung

Installation

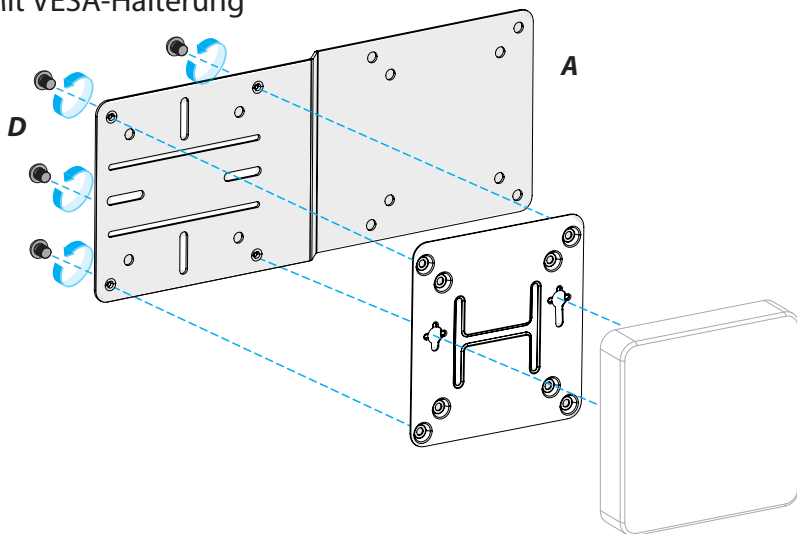
NUC oder kompatiblen Thin Client montieren

1 Ohne VESA-Halterung



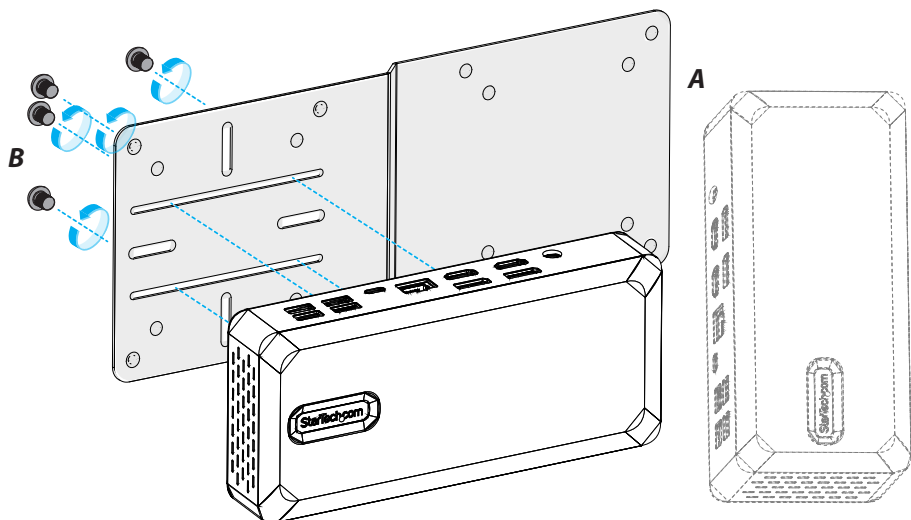
Hinweis: Nutzen Sie zwei Schrauben an den vertikalen oder horizontalen kurzen Montageschlitzen.

1-1 Mit VESA-Halterung



Hinweis: Nutzen Sie die speziellen Schrauben und die VESA-Halterung, die mit dem NUC oder Thin Client geliefert wurden.

Dockingstation montieren

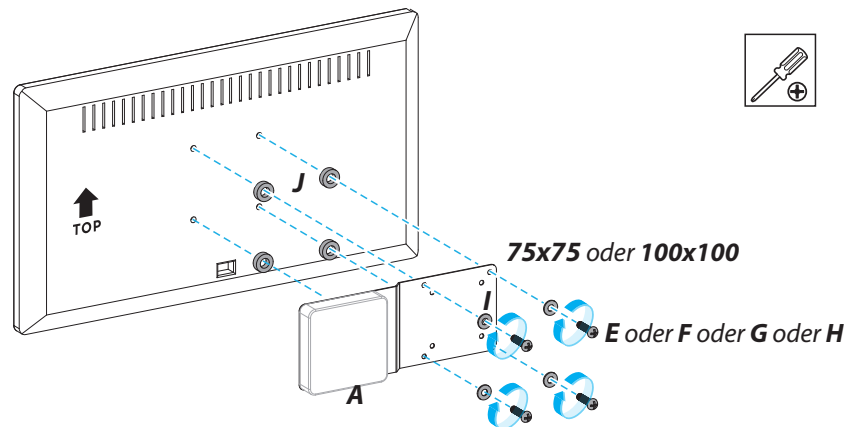


Hinweis: Montieren Sie die Dockingstation je nach Bedarf in horizontaler oder vertikaler Ausrichtung.

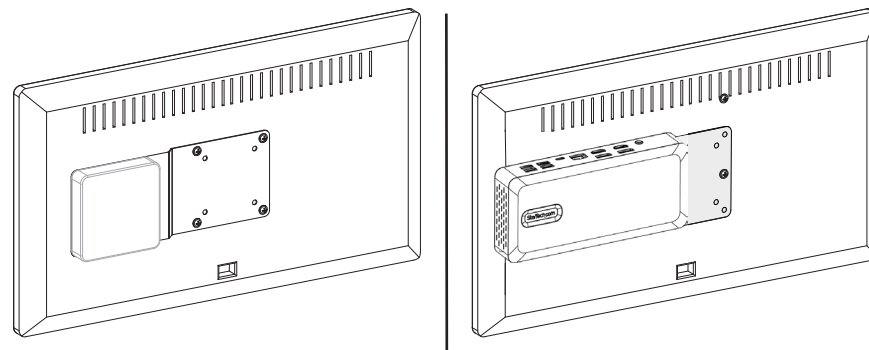
Vorschriftskonformität

Verwendung von Warenzeichen, eingetragenen Warenzeichen und anderen Geschützten Namen und Symbolen
Dieses Handbuch kann auf Warenzeichen, eingetragene Warenzeichen und andere geschützte Namen und/oder Symbole von Drittunternehmen verweisen, die in keiner Weise mit StarTech.com in Verbindung stehen. Diese Verweise dienen ausschließlich zu Illustrationszwecken und stellen keine Empfehlung eines Produkts oder einer Dienstleistung durch StarTech.com oder eine Empfehlung des/der Produkts/Produkte, auf das/die sich dieses Handbuch bezieht, durch das betreffende Drittunternehmen dar. StarTech.com erkennt hiermit an, dass alle in diesem Handbuch und den zugehörigen Dokumenten enthaltenen Warenzeichen, eingetragenen Warenzeichen, Dienstleistungsmarken und sonstigen geschützten Namen und/oder Symbole Eigentum ihrer jeweiligen Inhaber sind.

VESA-kompatible Halterung an Bildschirm montieren



Hinweis: Die Abstandshalter (J) sind optional. Sie können nötig sein, wenn die VESA-Montagelöcher an der Monitorrückseite vertieft sind.



Gewährleistungsinformationen

Für dieses Produkt gilt eine 5-jährige Garantie.

Weitere Informationen zu den Garantiebedingungen für dieses Produkt finden Sie unter www.startech.com/de-de/warranty.

Haftungsbeschränkung

In keinem Fall übersteigt die Haftpflicht von StarTech.com Ltd. und StarTech.com USA LLP (oder deren leitenden Angestellten, Direktoren, Mitarbeitern oder Vertretern) für Schäden (ob direkt oder indirekt, besondere Schäden, Strafschadensersatz, zufällige Schäden, Folgeschäden oder sonstige Schäden), entgangene Gewinne, Geschäftsverluste oder sonstige Vermögensschäden, die sich aus der Verwendung des Produkts ergeben oder damit in Zusammenhang stehen, den tatsächlich für das Produkt bezahlten Preis. In einigen Ländern ist der Ausschluss oder die Beschränkung von zufälligen Schäden oder Folgeschäden nicht zulässig. Wenn solche Gesetze gelten, gelten die in dieser Erklärung enthaltenen Einschränkungen oder Ausschlüsse möglicherweise nicht für Sie.



www.quefairedemesdechets.fr

StarTech.com Ltd.
45 Artisans Crescent
London, Ontario
N5V 5E9
Canada

StarTech.com LLP
4490 South Hamilton
Road
Groveport, Ohio
43125
U.S.A.

StarTech.com Ltd.
Unit B, Pinnacle 15
Gowerton Road
Brackmills,
Northampton
NN4 7BW
United Kingdom

StarTech.com Ltd.
Siriusdreef 17-27
2132 WT Hoofddorp
The Netherlands

FR: startech.com/fr
DE: startech.com/de
ES: startech.com/es
NL: startech.com/nl
IT: startech.com/it
JP: startech.com/jp