

English  
Deutsch

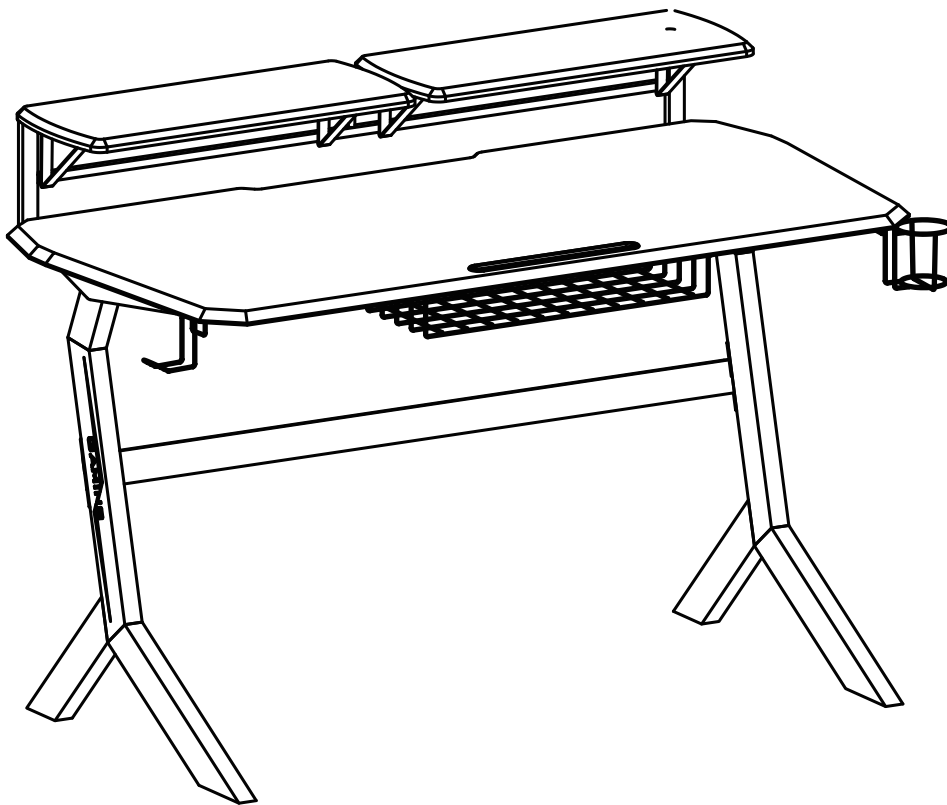
# LC-POWER

## GAMING DESK LC-GD-1

### ASSEMBLY INSTRUCTION / MONTAGEANLEITUNG

Thank you for choosing our product.  
Please read the assembly instruction  
carefully first.  
Attention: Do not tighten the screws  
before all screws are in place.

Vielen Dank, dass Sie sich für unser Produkt  
entschieden haben. Bitte lesen Sie die Montage-  
anleitung zunächst aufmerksam durch.  
Achtung: Ziehen Sie die Schrauben erst fest an,  
nachdem Sie alle Schrauben montiert haben.



If you need assistance, please contact us: Wenn Sie Unterstützung benötigen, kontaktieren Sie uns bitte:  
[support@lc-power.com](mailto:support@lc-power.com) // [www.lc-plwer.com](http://www.lc-plwer.com)



**TWO PEOPLE  
REQUIRED**

**ZWEI PERSONEN  
NOTWENDIG**

**LC-GD-1**

#### General care:

Keep your furniture out of direct sunlight. Use desk pads and coasters to protect the surface from dents, scratches and moisture.

#### Cleaning:

Wipe the surface with a damp (not wet) cloth or wipe dry with a clean lint-free cotton cloth. Use non-aggressive cleaning liquids carefully to clean metal surfaces.

#### Allgemeine Pflege:

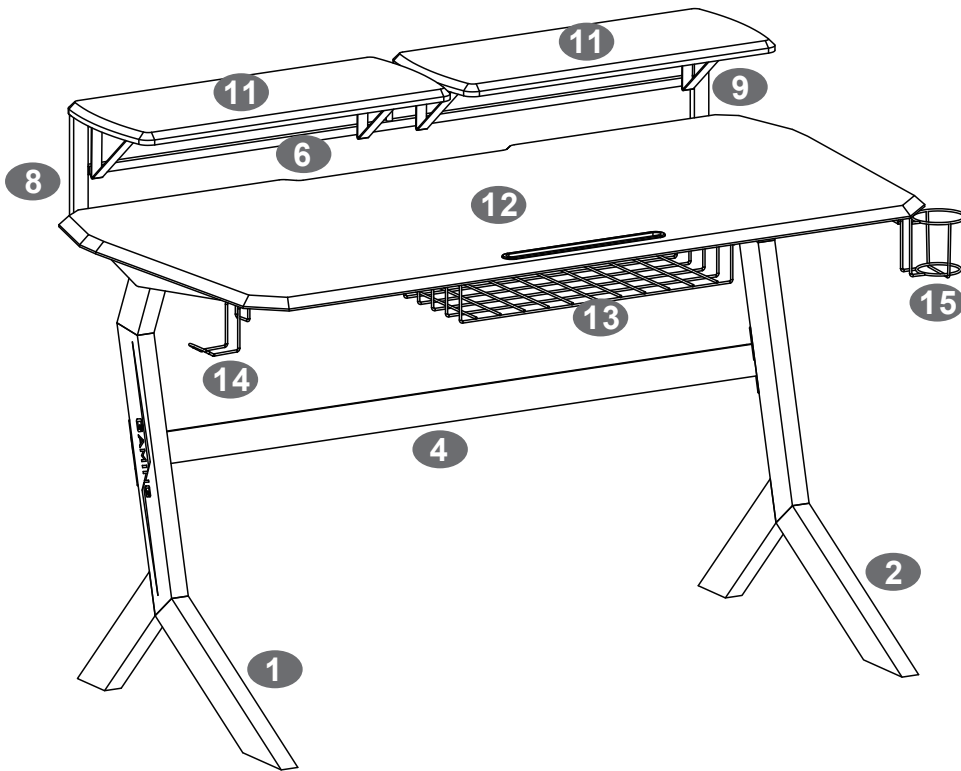
Halten Sie Ihren Tisch von direkter Sonneneinstrahlung fern. Nutzen Sie Unterlagen und Untersetzer, um die Oberfläche vor Kerben, Kratzern und Feuchtigkeit zu schützen.

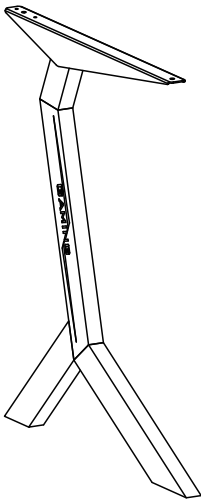
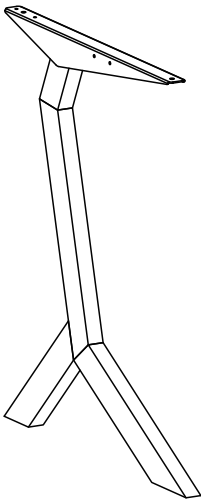

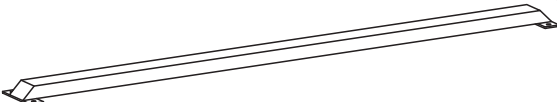


#### Reinigung:

Wischen Sie die Oberfläche mit einem feuchten (nicht nassen), fusselfreien Baumwollappen ab. Nutzen Sie vorsichtig nicht-aggressive Reinigungsflüssigkeiten, um Metalloberflächen zu reinigen.




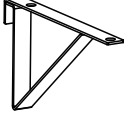

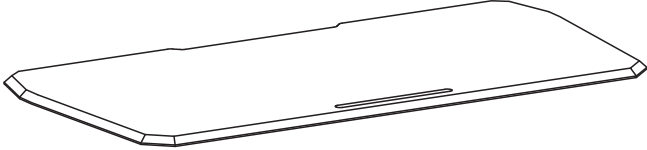
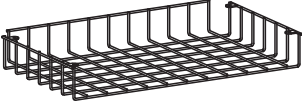
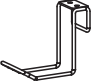





▪ Parts list / Teileliste











<p><b>1</b></p>  <p>X1</p>	<p><b>2</b></p>  <p>X1</p>	<p><b>3</b></p>  <p>X1</p> <p><b>4</b></p>  <p>X1</p> <p><b>5</b></p>  <p>X1</p> <p><b>6</b></p>  <p>X1</p>
---	---	---

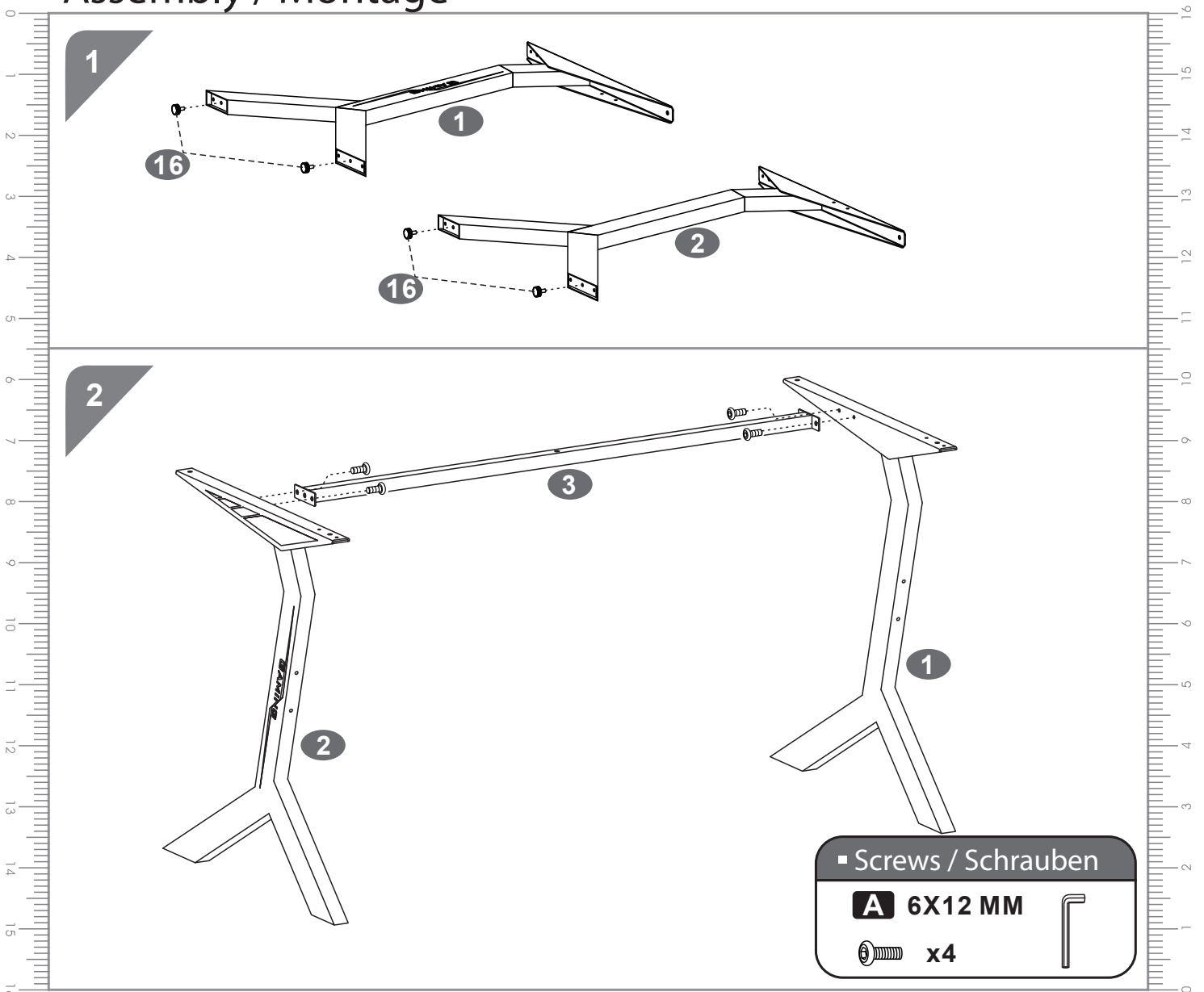


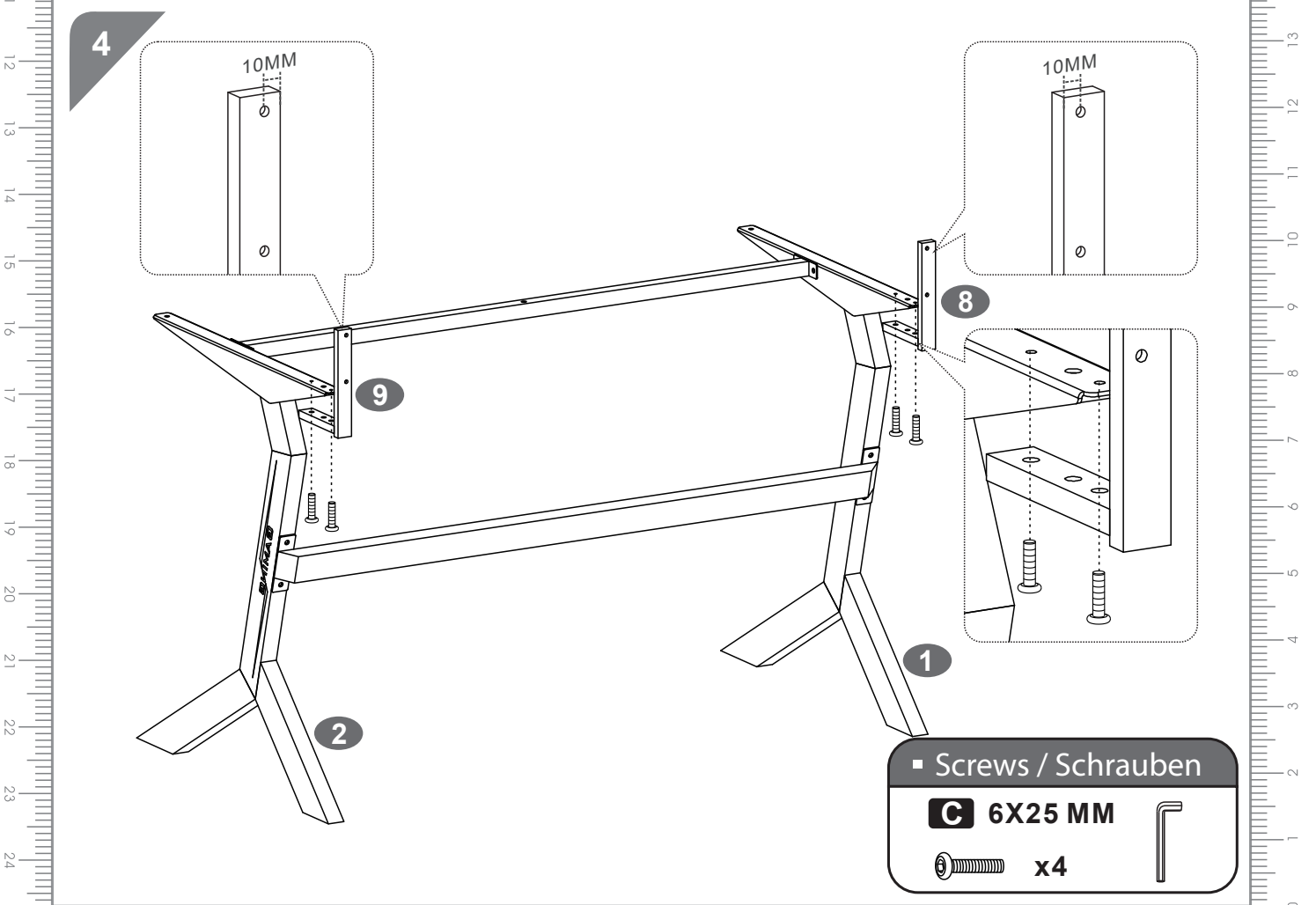
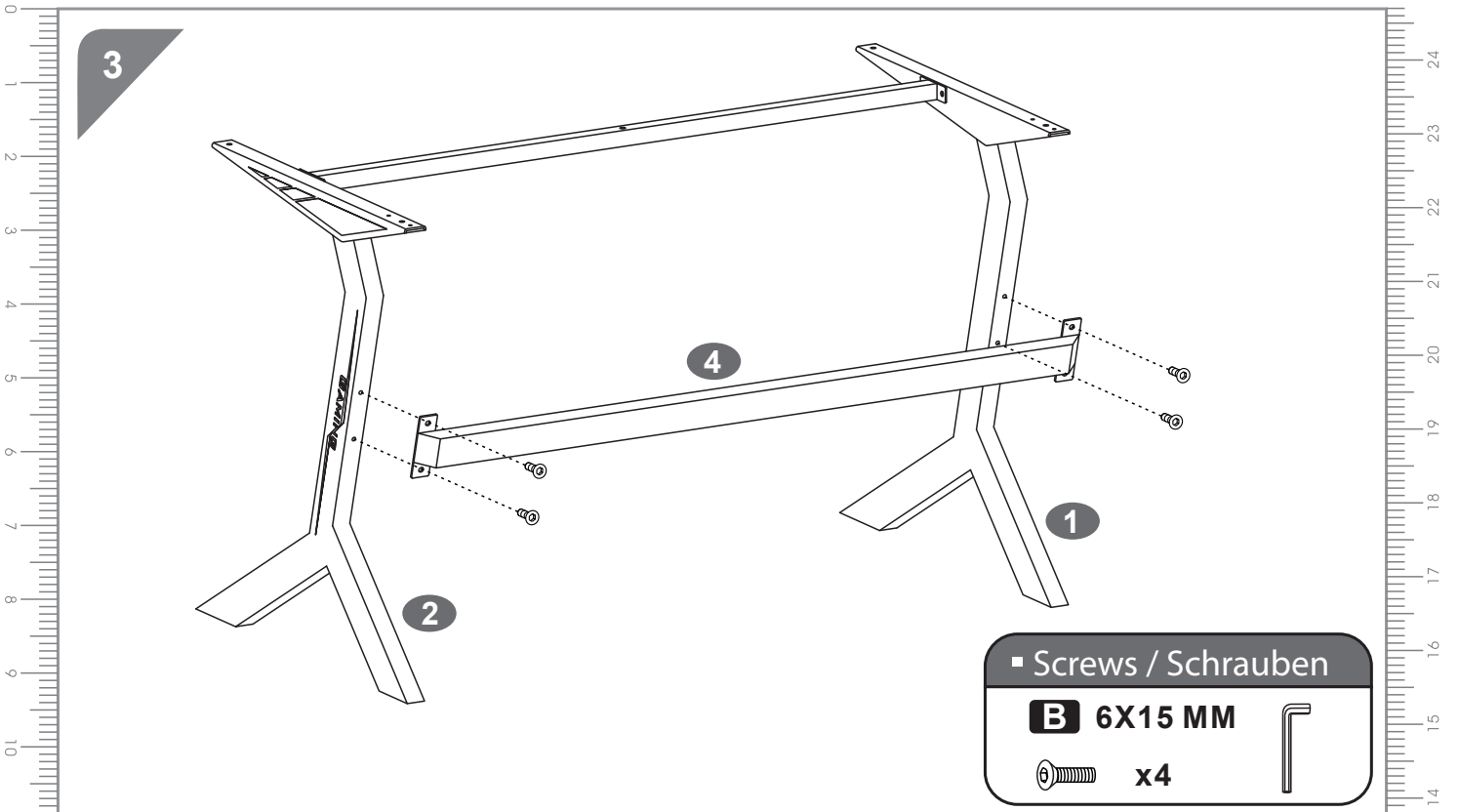
<p><b>7</b></p>  <p>X1</p>	<p><b>8</b></p>  <p>X1</p>	<p><b>9</b></p>  <p>X1</p>	<p><b>10</b></p>  <p>X4</p>
<p><b>11</b></p>  <p>X2</p>		<p><b>12</b></p>  <p>X1</p>	
<p><b>13</b></p>  <p>X1</p>	<p><b>14</b></p>  <p>X1</p>	<p><b>15</b></p>  <p>X1</p>	<p><b>16</b></p>  <p>X4</p>
<p><b>17</b></p>  <p>X1</p>			

## ▪ Screws list / Schraubenliste

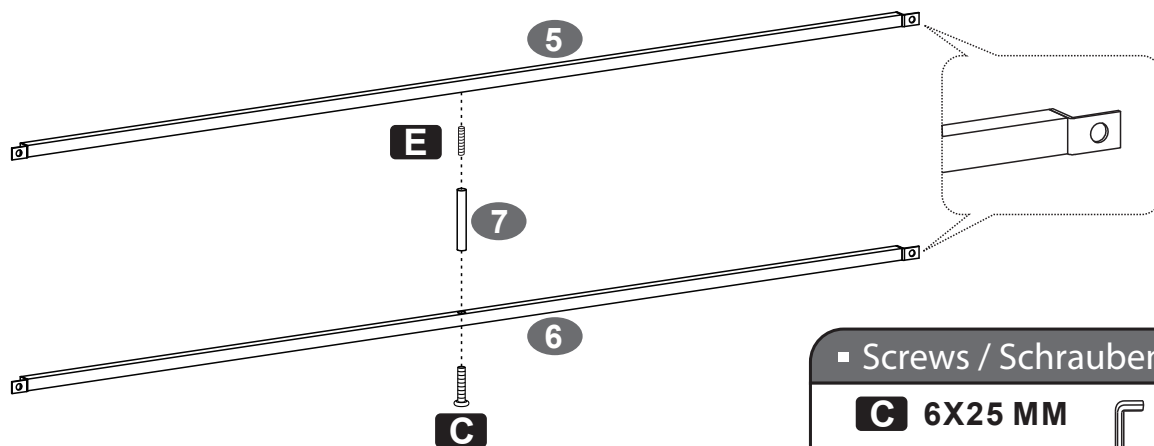
PART	QTY.	ITEM		PART	QTY.	ITEM	
<b>A</b>	18	6X12 MM		<b>E</b>	1	6X30 MM	
<b>B</b>	4	6X15 MM		<b>F</b>	8	4X14 MM	
<b>C</b>	7	6X25 MM			1	M 4	
<b>D</b>	1	6X35 MM			1		

## ▪ Assembly / Montage





5



▪ Screws / Schrauben

**C** 6X25 MM



x1

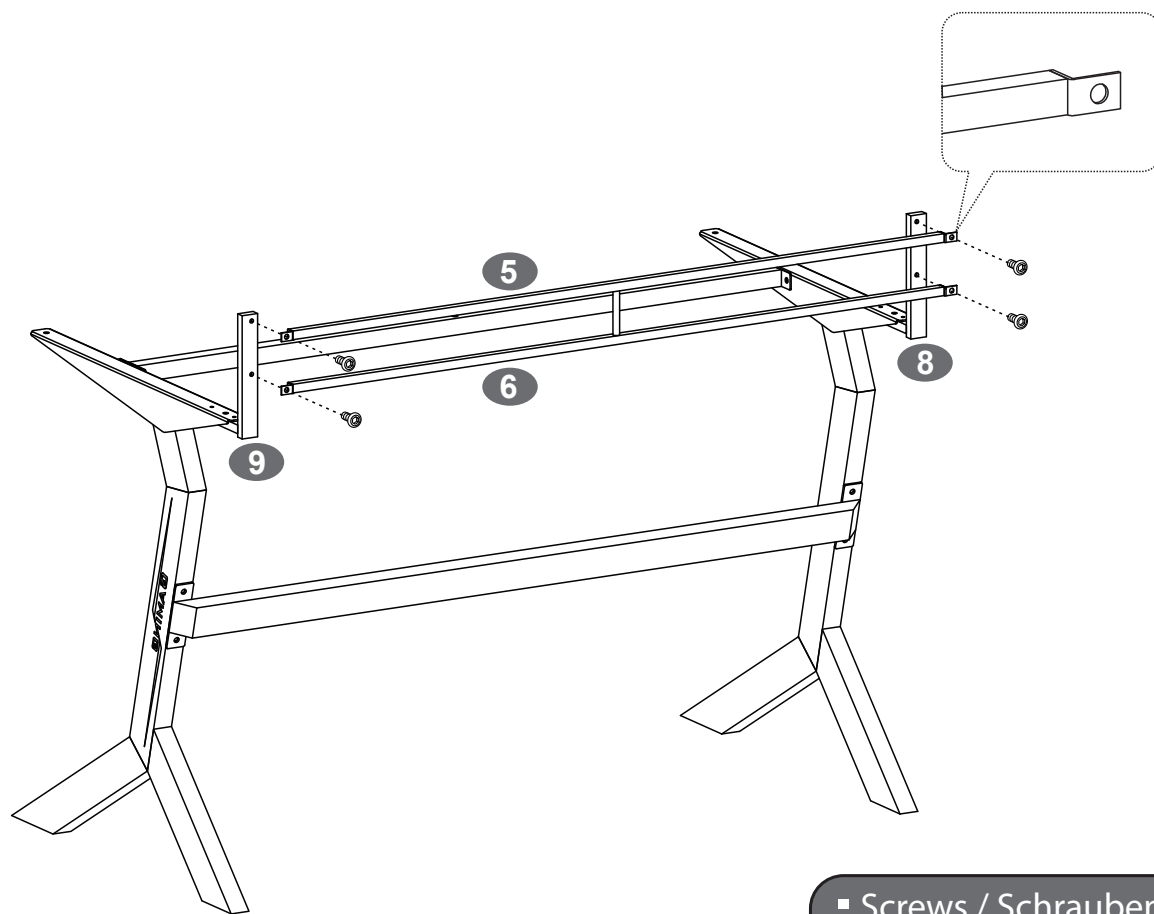


**E** 6X30 MM



x1

6



▪ Screws / Schrauben

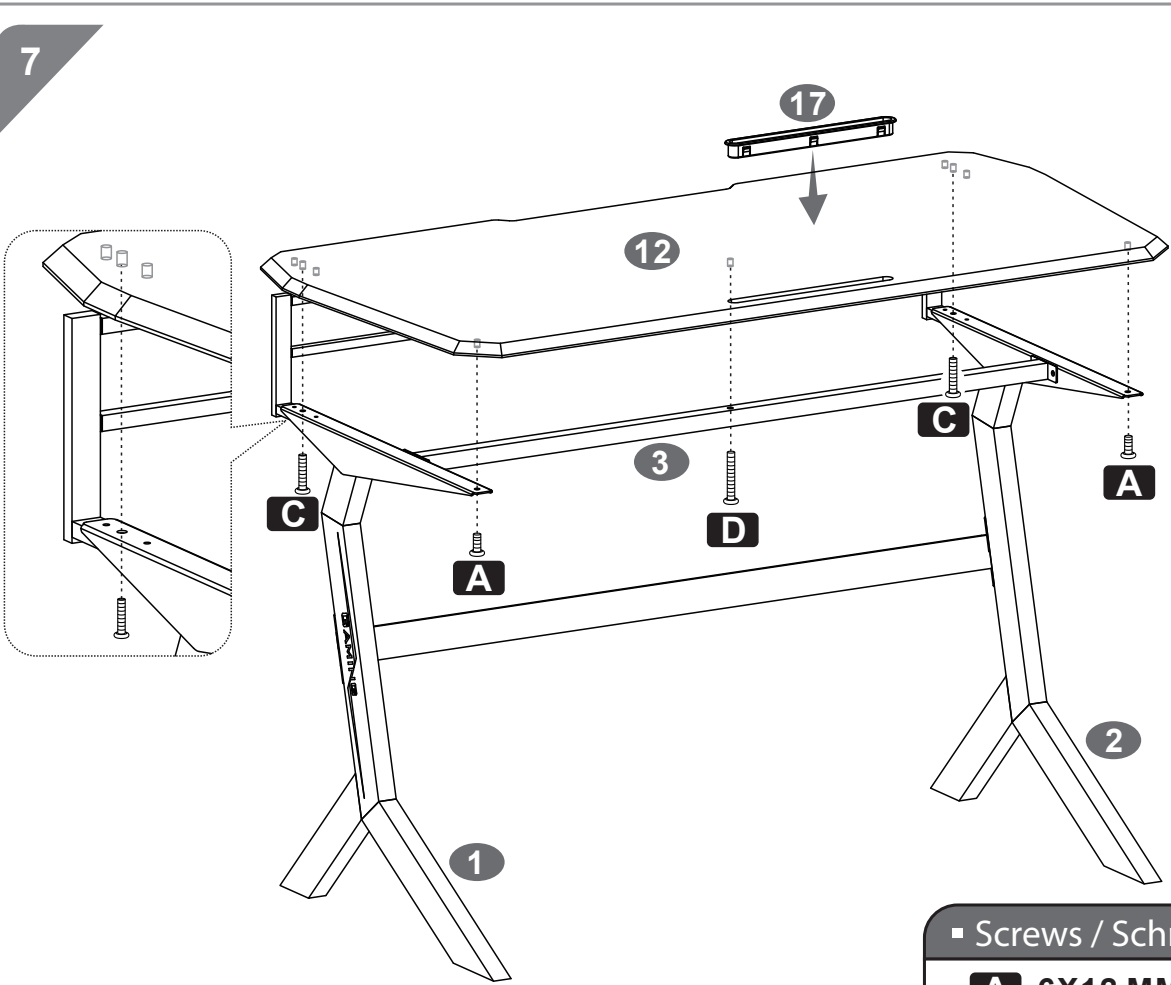
**A** 6X12 MM



x4



7



▪ Screws / Schrauben

**D** 6X35 MM

 x1

▪ Screws / Schrauben

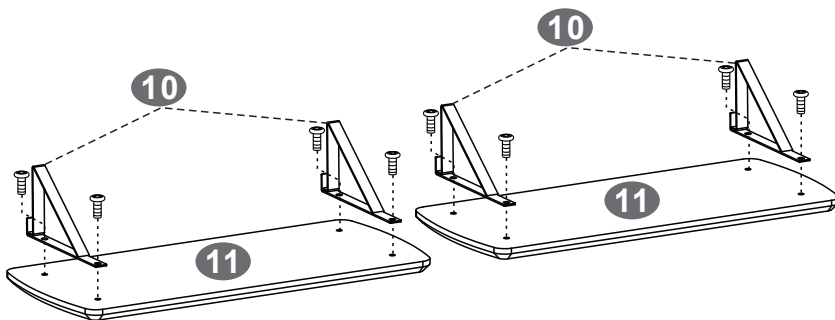
**A** 6X12 MM

 x2

**C** 6X25 MM

 x2

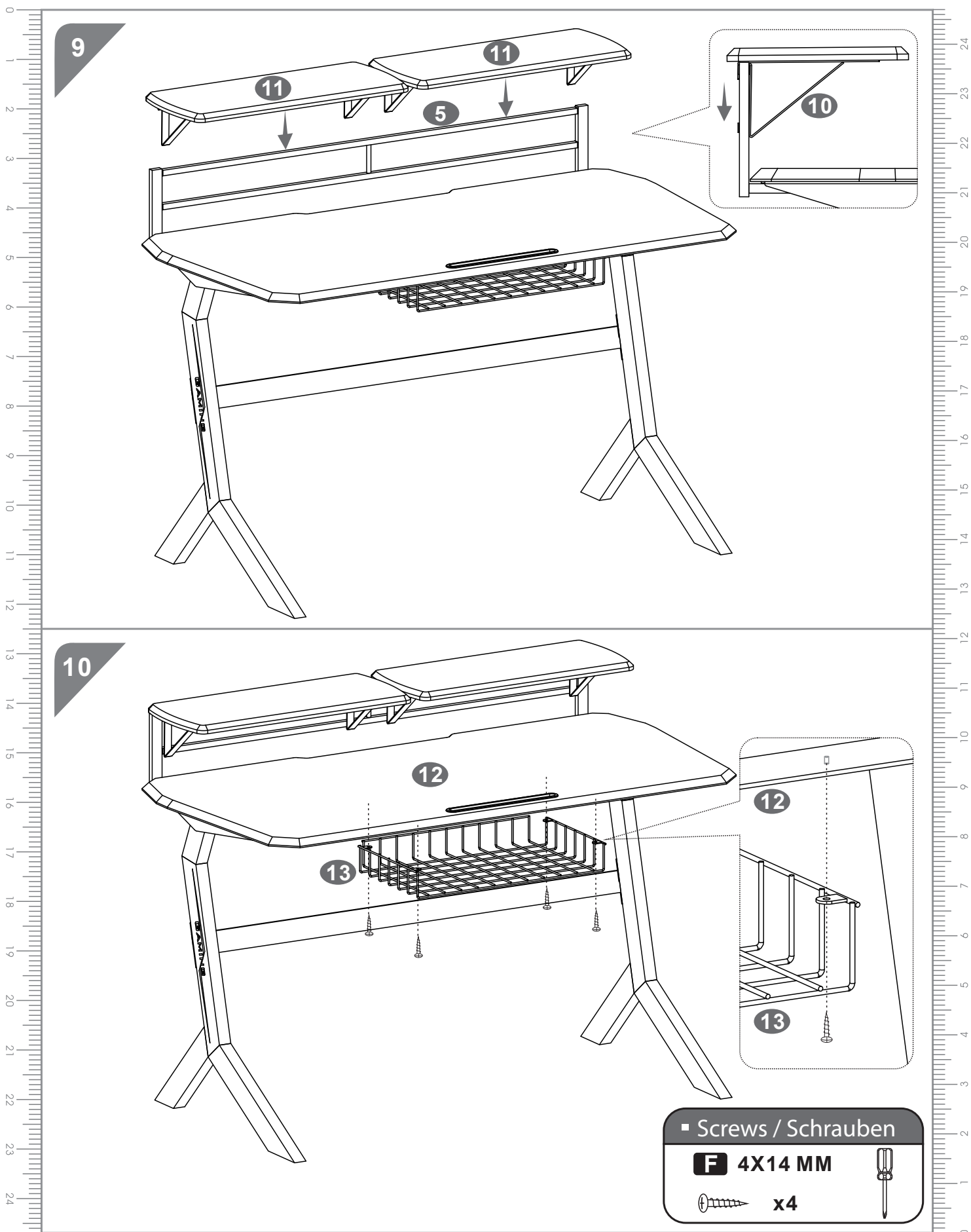
8



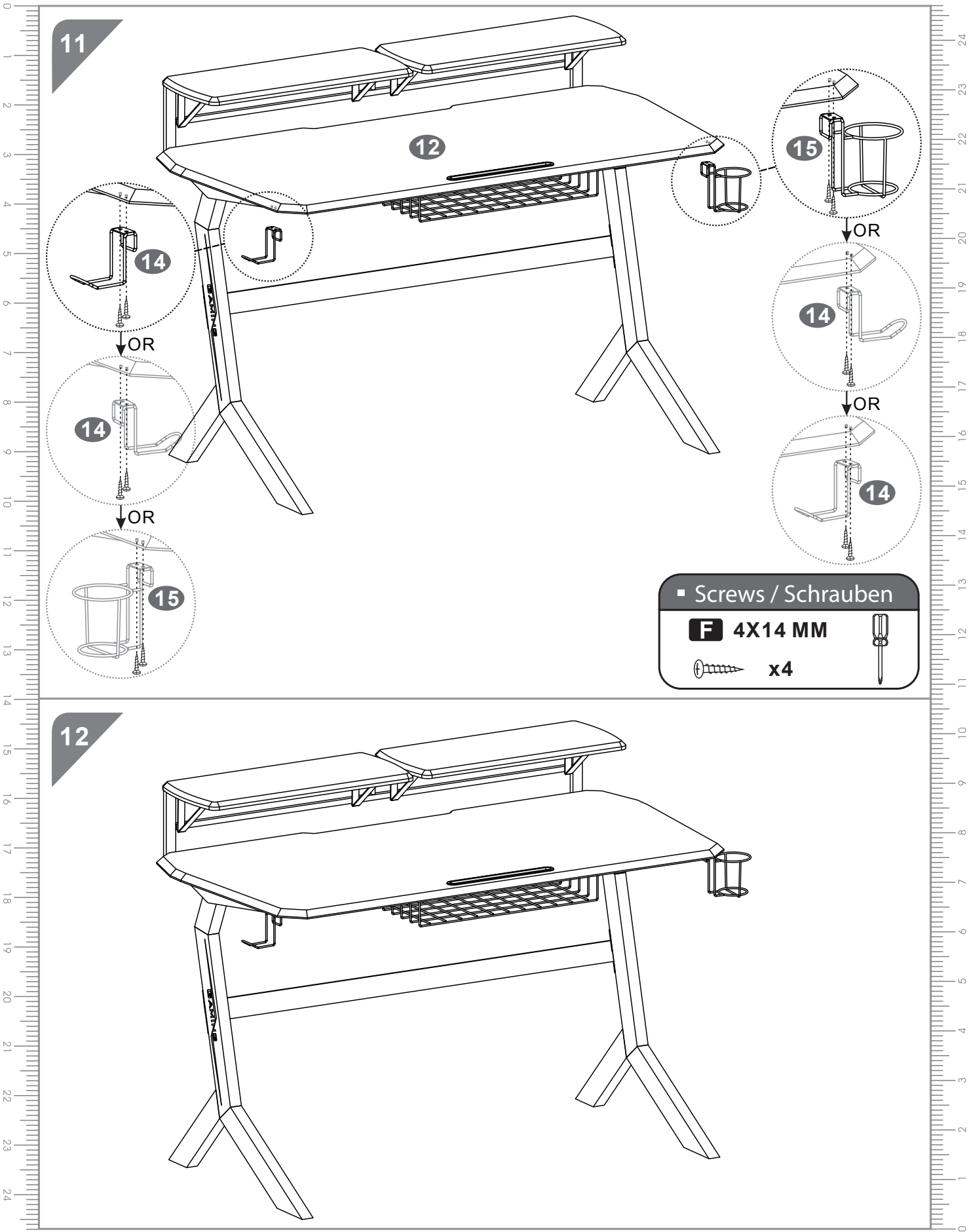
▪ Screws / Schrauben

**A** 6X12 MM

 x8







11

12

15

14

14

14

14

15

▪ Screws / Schrauben

**F** 4X14 MM

 x4



12