



## Kurzanleitung UVC-G4-BULLET

### Lieferumfang



Kamera



Kabelverschraubung



Schraubendübel (2 Stk.)



Selbstschneidende  
Schrauben (2 Stk.)



Pfostenhalterung



Maschinenschrauben (2 Stk.)

### Voraussetzungen für die Installation

- Für alle verkabelten Ethernet-Verbindungen muss ein abgeschirmtes Kabel der Kategorie 5 (oder höher) verwendet und durch die AC-Masse des PoE geerdet werden.

Wir empfehlen Ihnen, Ihre Netzwerke mit dem abgeschirmten Ethernet-Kabel von Ubiquiti in Industriequalität vor schädlichen Außenumgebungen und destruktiven Entladungen zu schützen. Weitere Informationen finden Sie unter: [ui.com/toughcable](http://ui.com/toughcable)

### Übersicht über die Hardware





## Kurzanleitung UVC-G4-BULLET



### 1 Ethernet-Port

Der RJ45-Port wird für die Stromversorgung und Datenübertragung an einen 802.3af-PoE-Switch angeschlossen.

### 2 Reset-Taste

Wenn Sie das Gerät auf die Werkseinstellungen zurücksetzen möchten, drücken Sie die Reset-Taste länger als 10 Sekunden, während die Kamera eingeschaltet ist.

## Installation der Hardware

### Deckenmontage

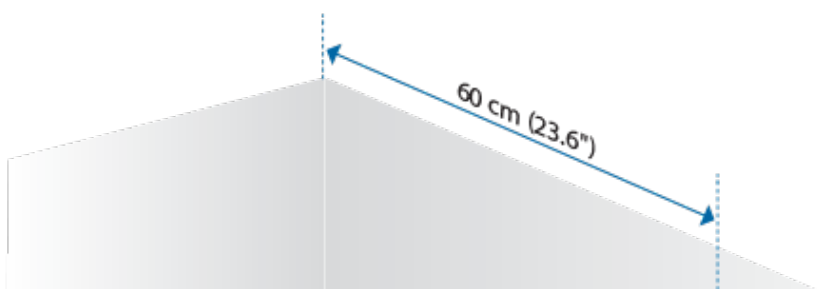
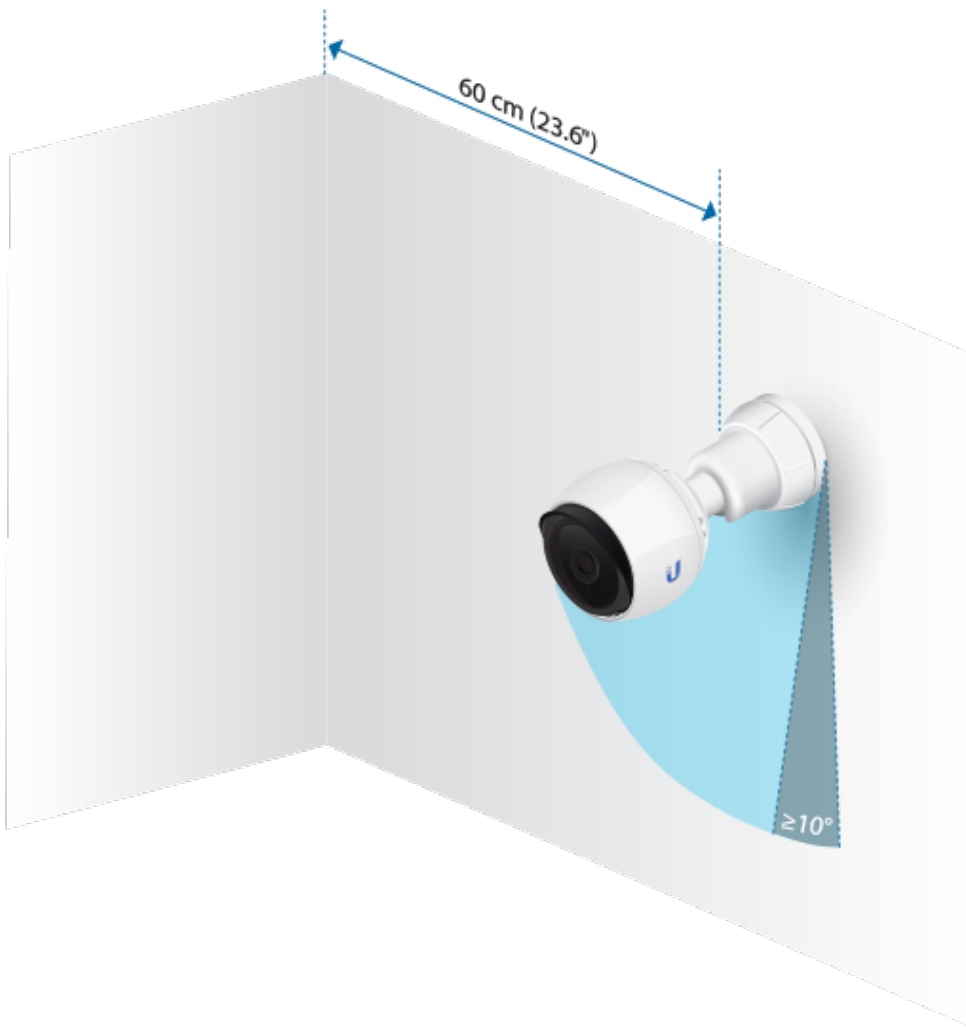




## Kurzanleitung UVC-G4-BULLET

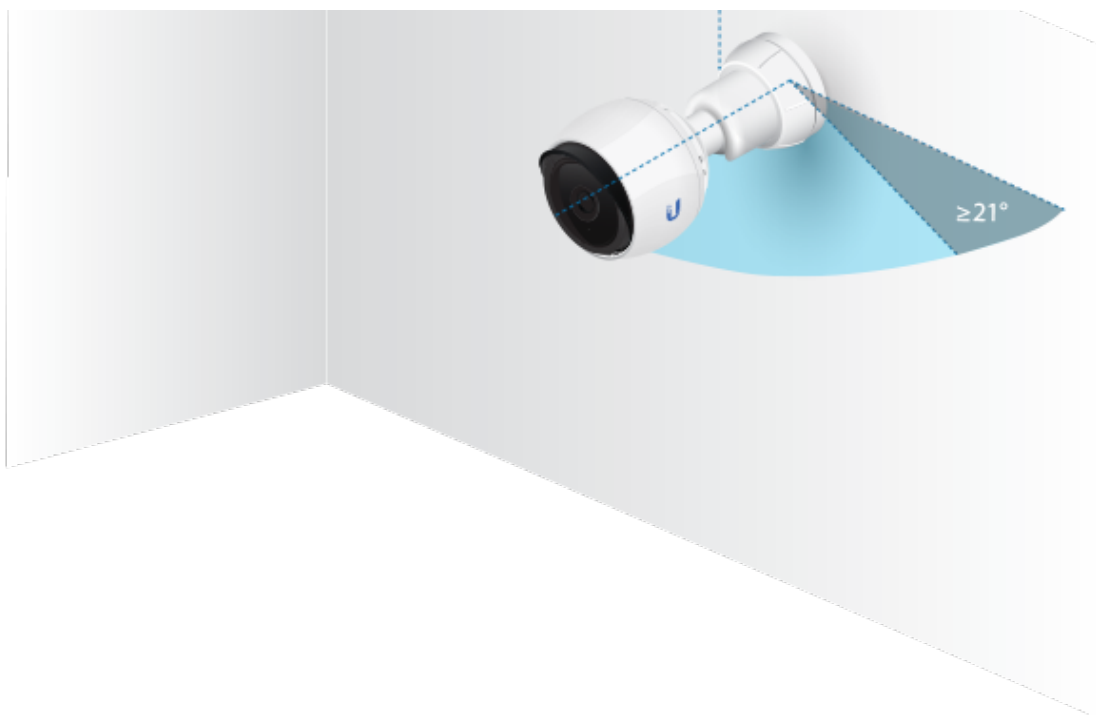


## Wandmontage





# Kurzanleitung UVC-G4-BULLET



1.



2.



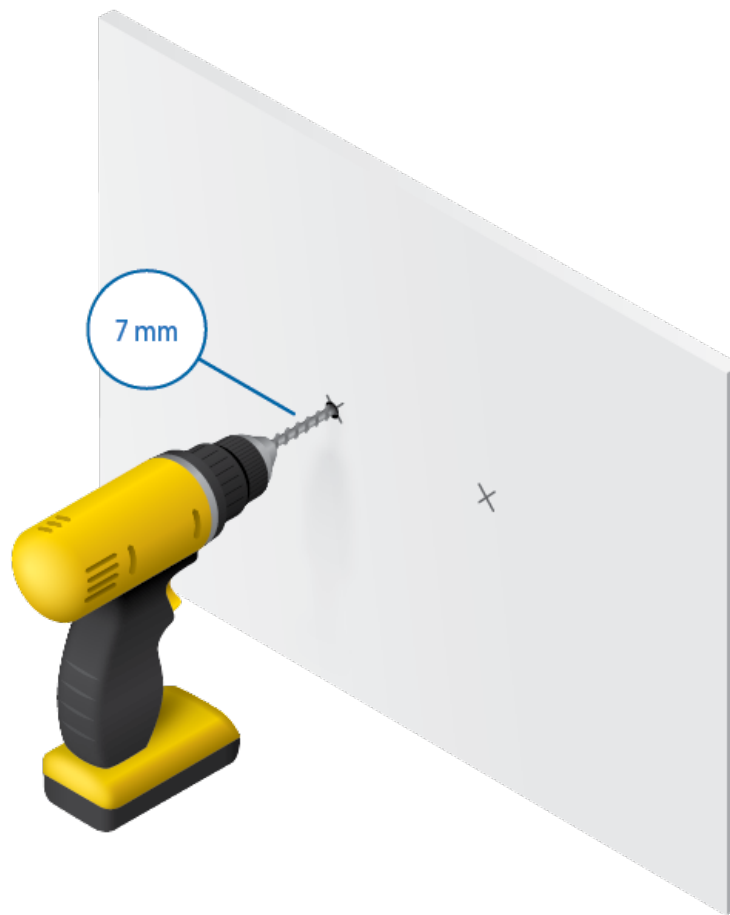


## Kurzanleitung UVC-G4-BULLETT



**Hinweis:** Positionieren Sie bei Außeninstallationen den Kabelschlitz nach unten.

3.



4.

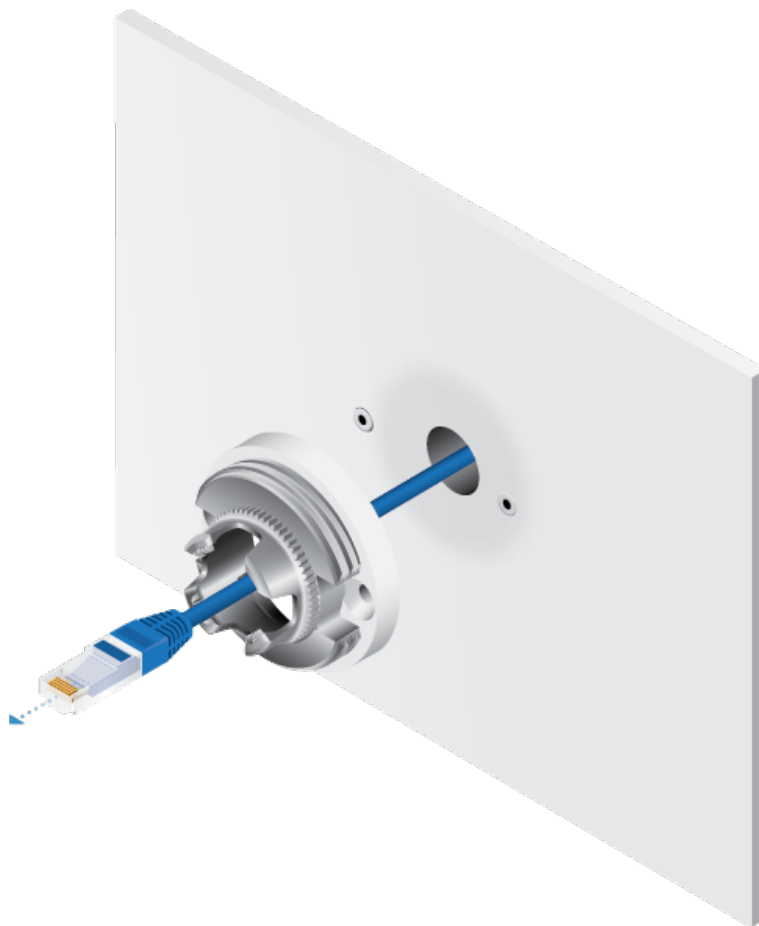




## Kurzanleitung UVC-G4-BULLET



5.

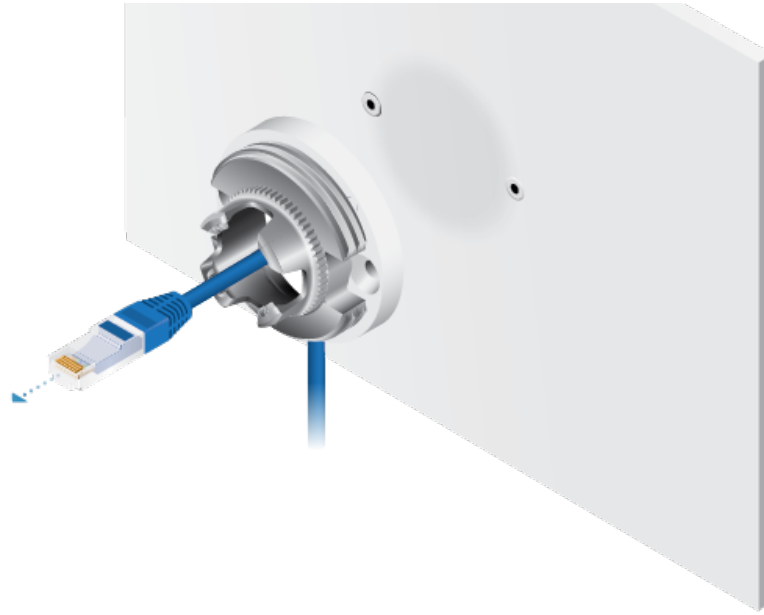


ODER



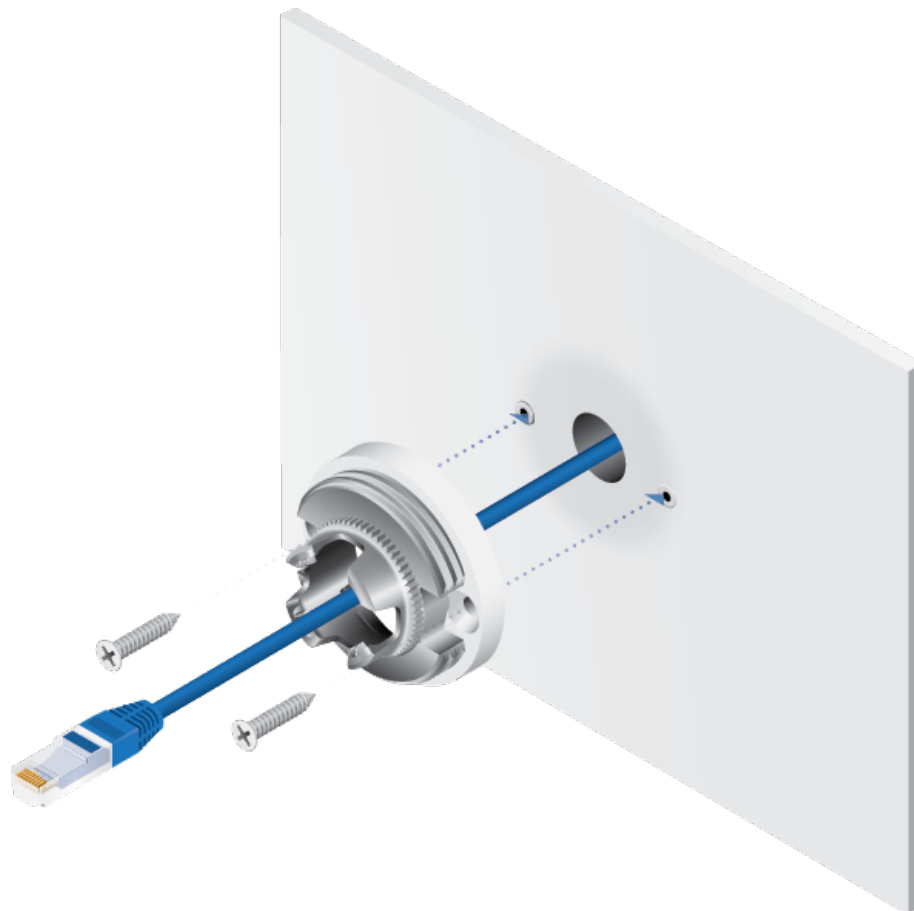


## Kurzanleitung UVC-G4-BULLET



**!** **ACHTUNG:** Wenn Sie Ihre Kamera im Freien installieren, bilden Sie eine Tropfschleife für das Kabel unterhalb der Kamera aus, um ein Eindringen von Wasser zu verhindern.

6.



7.



## Kurzanleitung UVC-G4-BULLET



8.



**ACHTUNG:** Für einen ordnungsgemäßen Schutz vor Witterungseinflüssen muss die Kabelverschraubung beim Anbringen der Kamera sicher im verstellbaren Sockel sitzen. Stellen Sie sicher, dass die Kabelverschraubung während der Installation und der Kabelführung fest sitzt.

9.





## Kurzanleitung UVC-G4-BULLET

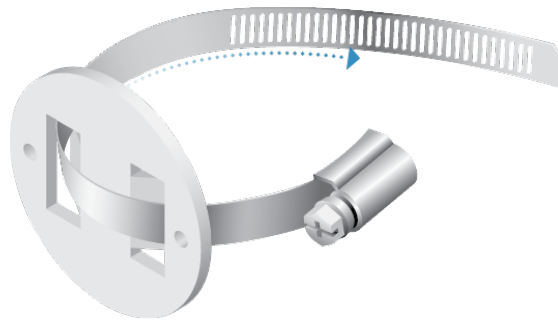


10.

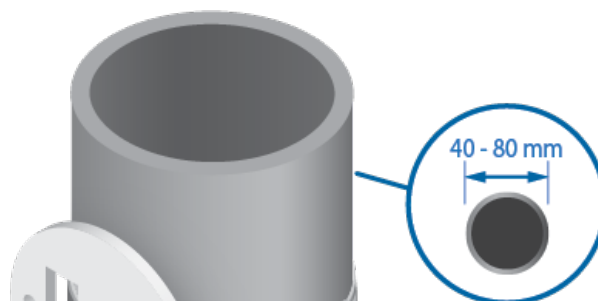


## Pfostenmontage

1.



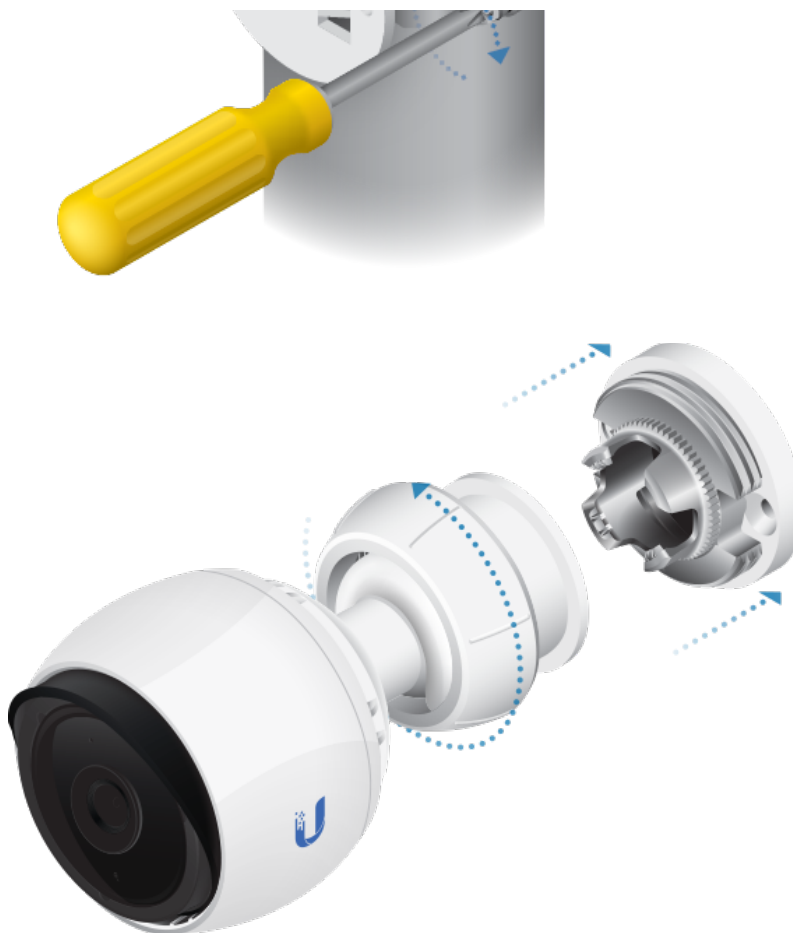
2.



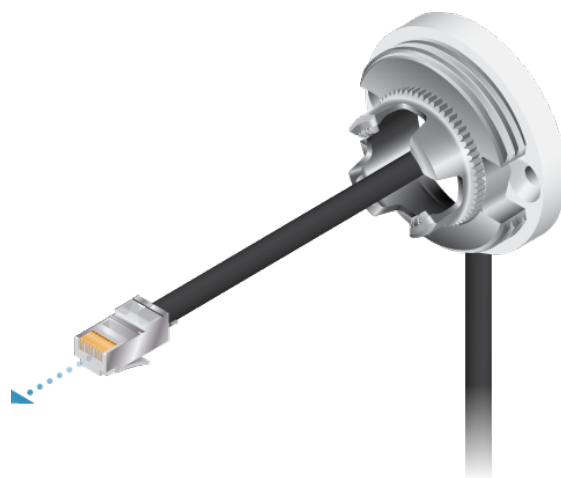


### Kurzanleitung UVC-G4-BULLET

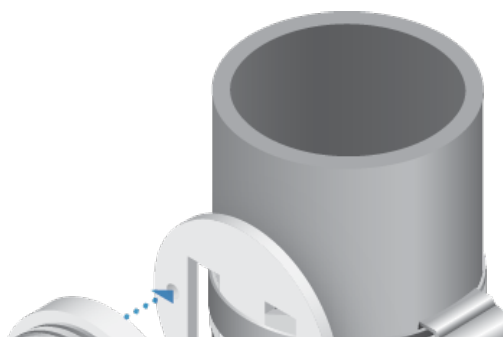
3.



4.

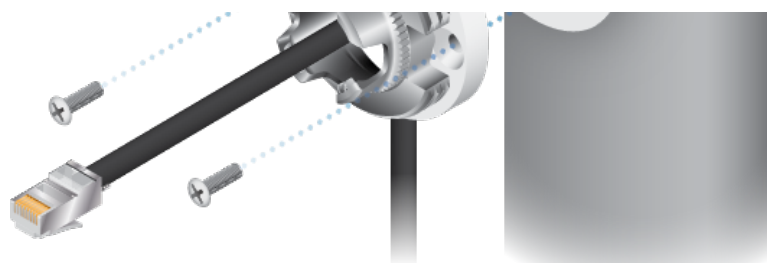


5.





## Kurzanleitung UVC-G4-BULLET



6.



7.





## Kurzanleitung UVC-G4-BULLET

der Installation und der Kabelführung fest sitzt.

8.



9.



An PoE-Switch anschließen





## Kurzanleitung UVC-G4-BULLET



### Einrichten von UniFi Protect via App



Starten Sie die UniFi Protect-App und befolgen Sie die Anweisungen auf dem Bildschirm, um die Einrichtung abzuschließen.

### Anpassen der Kameraansicht

1.





## Kurzanleitung UVC-G4-BULLET

2.



## Technische Daten

UVC-G4-BULLET	
Abmessungen	Ø 75 x 140 mm (Ø 2,95 x 5,51")
Gewicht	458 g (1 lb)
Gehäuse	Polycarbonat und Aluminiumdruckguss
Netzwerkschnittstelle	(1) 10/100/1000-Ethernet-Port
Blickwinkel	86° (H), 60° (V), 111° (D)
Nachtmodus	IR-LEDs mit mechanischem Infrarot-Sperrfilter
Videokomprimierung	H.264
Auflösung	(4MP) 2688 x 1520
Maximale Bildfrequenz	24 Bilder pro Sekunde
Bildeinstellungen	Helligkeit, Kontrast, Schärfe, Sättigung, Rauschunterdrückung, 50/60 Hz
Prozessor	Ambarella S5L55m
Speicher	512 MB DDR3L
Managementoberfläche	UniFi Protect



## Kurzanleitung UVC-G4-BULLET

MIKROTON	Ja
Maximale Leistungsaufnahme	4W
Stromzufuhr	802.3af
Stromversorgung	802.3af PoE-Switch
Tasten	Taste zur Wiederherstellung der Werkseinstellungen
Montage	Wand, Decke, Pfosten (Montagesätze im Lieferumfang enthalten)
Betriebstemperatur	-20 bis 40° C (-4 bis 104° F)
Luftfeuchtigkeit bei Betrieb	0 bis 90%, nicht kondensierend

## Sicherheitshinweise

1. Lesen Sie diese Anweisungen, befolgen Sie sie und bewahren Sie sie auf.
2. Beachten Sie alle Warnhinweise.
3. Verwenden Sie nur vom Hersteller empfohlenes Zubehör.



**WARNUNG:** Heiße Oberfläche. Nicht berühren.



**WARNUNG:** Verwenden Sie dieses Produkt nicht an einem Ort, der überschwemmt werden kann.



**WARNUNG:** Verwenden Sie dieses Produkt nicht während eines Gewitters. Es besteht ein geringes Stromschlagrisiko durch Blitzschlag.

## Hinweise zur elektrischen Sicherheit

1. Die auf dem Etikett des Herstellers angegebenen Anforderungen bezüglich Spannung, Frequenz und Stromstärke müssen erfüllt werden. Der Anschluss an eine andere Stromquelle als die angegebenen kann einen fehlerhaften Betrieb oder Schäden am Gerät verursachen oder eine Brandgefahr darstellen, wenn die Beschränkungen nicht eingehalten werden.
2. Dieses Gerät enthält keine vom Anwender zu wartenden Teile. Wartungsarbeiten dürfen nur von einem qualifizierten Servicetechniker durchgeführt werden.

## Eingeschränkte Garantie

[ui.com/support/warranty](http://ui.com/support/warranty)

Die eingeschränkte Garantie erfordert die Verwendung von Schiedsverfahren zur Lösung von



## Kurzanleitung UVC-G4-BULLETT

### Konformität

#### FCC

Änderungen oder Modifikationen, die nicht ausdrücklich von der für die Konformität verantwortlichen Partei genehmigt wurden, können dazu führen, dass die Berechtigung des Benutzers zum Betrieb des Geräts erlischt.

Dieses Gerät erfüllt Teil 15 der FCC-Vorschriften. Der Betrieb unterliegt den folgenden beiden Bedingungen.

1. Dieses Gerät darf keine schädlichen Störungen verursachen und
2. Dieses Gerät darf nicht durch eventuell auftretende Interferenzen beeinträchtigt werden, einschließlich solcher, die den Betrieb stören könnten.

Dieses Gerät wurde getestet und erfüllt die Grenzwerte für ein digitales Gerät der Klasse A gemäß Teil 15 der FCC-Vorschriften. Diese Grenzwerte sollen einen angemessenen Schutz vor schädlichen Interferenzen bieten, wenn das Gerät in einer gewerblichen Umgebung betrieben wird. Dieses Gerät erzeugt und verwendet Hochfrequenzenergie und kann diese abstrahlen. Wenn es nicht gemäß der Bedienungsanleitung installiert und verwendet wird, kann es zu schädlichen Störungen der Funkkommunikation kommen. Der Betrieb dieses Geräts in einem Wohngebiet wird wahrscheinlich zu schädlichen Störungen führen. In diesem Fall muss der Benutzer die Störungen auf eigene Kosten korrigieren.

#### ISED Kanada

CAN ICES-3(A)/NMB-3(A)

#### Australien und Neuseeland



Warnung: Dieses Gerät ist konform mit Klasse A des Standards CISPR 32. In einer Wohnumgebung kann dieses Gerät Funkstörungen verursachen.

#### CE-Kennzeichnung

Die CE-Kennzeichnung dieses Produkts gibt an, dass das Produkt alle geltenden Richtlinien erfüllt.



#### Erklärung zur WEEE-Konformität

#### Konformitätserklärung





## Kurzanleitung UVC-G4-BULLET

### Online-Ressourcen



© 2022 Ubiquiti Inc. Alle Rechte vorbehalten.