

Mobile Projector Cart - Height Adjustable



Actual product may vary from photos

User Manual

SKU#: ADJPROJCART

Compliance Statements

Use of Trademarks, Registered Trademarks, and other Protected Names and Symbols

This manual may make reference to trademarks, registered trademarks, and other protected names and/or symbols of third-party companies not related in any way to StarTech.com. Where they occur these references are for illustrative purposes only and do not represent an endorsement of a product or service by StarTech.com, or an endorsement of the product(s) to which this manual applies by the third-party company in question. Regardless of any direct acknowledgement elsewhere in the body of this document, StarTech.com hereby acknowledges that all trademarks, registered trademarks, service marks, and other protected names and/or symbols contained in this manual and related documents are the property of their respective holders.

PHILLIPS® is a registered trademark of Phillips Screw Company in the United States or other countries.

Safety Statements

Safety Measures

- Product installation and/or mounting should be completed by a certified professional as per the local safety and building code guidelines.

Mesures de sécurité

- L'installation et/ou le montage du produit doit être réalisé par un professionnel certifié et dans le respect des normes locales et du code de construction local.

安全対策

- 製品の設置やマウントは、使用地域の安全ガイドラインおよび建築基準に従い、有資格の専門業者が行うようにしてください。

Misure di sicurezza

- L'installazione e/o il montaggio dei prodotti devono essere eseguiti da un tecnico professionale certificato che conosca le linee guida locali sulle norme edilizie e sulla sicurezza.

Säkerhetsåtgärder

- Installation och/eller montering får endast göras av behöriga yrkespersoner och enligt gällande lokala förordningar för säkerhet och byggnormer.

Warning Statements

- Assemble this product according to the instructions.
- Read the entire manual and ensure the instructions are fully understood before assembling and/or using this product.
- Do not exceed the weight capacity of this product. Overloading this product might result in injury or property damage.
- Weight capacity: 10 kg (22 lb.) per platform.
- Do not allow children to climb on this product, or use this product without proper supervision.
- This product is intended for indoor use only and should not be used outdoors.
- Do not over-tighten the screws. If any resistance is encountered, stop tightening.
- Assembling this product is a two-person task. Do not attempt to assemble this product and install equipment without assistance.
- Before adding equipment to this product, ensure the product has been properly assembled and installed, and that the product can support the weight of the added equipment.
- Make sure all of the equipment has been properly installed before adjusting this product.
- Do not move the cart over cords, cables, or uneven surfaces.
- Before moving the cart, unlock the casters.

Varningsmeddelanden

- Se till att du monterar produkten i enlighet med instruktionerna.
- Läs hela manualen och se till att du förstår instruktionerna innan du börjar montera och använda produkten.
- Överskrid inte produktens viktkapacitet. Överbelastning av produkten kan orsaka skada på person eller egendom.
- Viktkapacitet fäste: 10 kg per hylla
- Låt inte barn klättra på produkten eller använda produkten utan uppsikt.
- Produkten är endast avsedd för användning inomhus och ska inte användas utomhus.
- Dra inte åt skruvarna för hårt när du monterar produkten. Om du måste ta i när du skruvar åt kan du sluta skruva åt.
- Det krävs två personer för att montera produkten. Försök inte montera produkten och installera utrustning utan hjälp.
- Innan du lägger till utrustning på produkten, se till att produkten är korrekt monterad, installerad och att produkten klarar av vikten på utrustningen som

du lägger till.

- Se till att all utrustning är korrekt installerad innan du börjar justera produkten.
- Flytta inte vagnen över kablar eller ojämna ytor.
- Innan du börjar flytta på vagnen, se till att hjulen är upplåsta.

Waarschuwingen

- Zorg dat u dit product volgens de instructies in elkaar zet.
- Lees de gehele handleiding en zorg dat u de instructies begrijpt voordat u dit product in elkaar zet en gebruikt.
- Overschrijd de maximale capaciteit van dit product niet. Overbelasting van dit product kan letsel of materiële schade veroorzaken.
- Gewichtscapaciteit: 10 kg pro regal
- Geef kinderen geen toestemming om op dit apparaat te klimmen of dit product zonder goed toezicht te gebruiken.
- Dit product is alleen bedoeld voor binnengebruik en mag niet buiten worden gebruikt.
- Draai de schroeven niet te strak vast wanneer u dit product in elkaar zet. Als u weerstand voelt tijdens het vastdraaien van de schroeven, stop dan.
- Dit product moet met twee personen in elkaar worden gezet. Probeer dit product niet zonder hulp in elkaar te zetten en apparatuur te installeren.
- Voordat u apparatuur aan dit product toevoegt, moet u ervoor zorgen dat u het op de juiste manier in elkaar hebt gezet en geïnstalleerd, en dat het product het gewicht van de toe te voegen apparatuur kan ondersteunen.
- Zorg dat u de apparatuur goed installeert voordat u met het aanpassen van dit product begint.
- Rijd de wagen niet over snoeren, kabels of ongelijke oppervlakken.
- Voordat u de wagen gaat verplaatsen, moet u de zwenkwielen ontgrendelen.

注意

- 必ず取扱説明書に従って本製品の組み立てを行って下さい。
- 最初に取扱説明書を最後まで読み、本製品の組み立て方をすべて理解してから組み立て作業を始めて下さい。
- 本製品で定められた最大積載重量を超えないようにして下さい。最大積載重量をオーバーした場合、怪我をする恐れや器物破損の恐れがあります。
- TVマウンタの総耐荷重:10kg 棚ごと
- 本製品に小さなお子様が乗って遊ばないようにして下さい。お子様が使用する際には、適切な監視を怠らないようにして下さい。
- 本製品は、室内での使用を想定しています。戸外では使用しないで下さい。

- 本製品を組み立てる際、ネジを締めすぎないようにして下さい。ネジを締めているうちに手応えを感じたら、締めるのを止めてください。
- 本製品は、二人がかりでの組み立てを想定しています。手助けなしに単独で組み立てと設置を行わないで下さい。
- 本製品に装置を積載する前に、組み立てと設置が適切に行われたか確認して下さい。また、積載する装置の重量に本製品が対応しているか確認して下さい。
- 転倒注意! モニタが一番高い位置にある状態でカートを動かさないで下さい。また、モニタを押してカートを動かすのはやめて下さい。
- コードやケーブルの上、または凹凸のある床面でカートを移動させないで下さい。

Dichiarazioni di avvertenza

- Assicurarsi di Assemblare il prodotto secondo le istruzioni.
- Leggere l'intero manuale e assicurarsi di aver compreso tutte le istruzioni prima di iniziare ad assemblare e a utilizzare questo prodotto.
- Non superare la capacità di carico del prodotto. Il sovraccarico del prodotto potrebbe causare danni o lesioni.
- Portata massima: 10 kg per ripiano
- Non consentire ai bambini di arrampicarsi sul prodotto o di utilizzarlo senza un'adeguata supervisione.
- Il prodotto è destinato all'uso in ambienti interni. Se ne sconsiglia l'impiego in ambienti esterni.
- Durante l'assemblaggio del prodotto, non stringere troppo le viti. Se si incontra resistenza mentre si stringono le viti, interrompere l'operazione.
- L'assemblaggio di questo prodotto richiede la presenza di due persone. Non tentare di assemblare il prodotto e installare le apparecchiature senza assistenza.
- Prima di aggiungere altre apparecchiature al prodotto, assicurarsi di averlo assemblato e installato correttamente e che sia in grado di sostenere il peso dell'apparecchiatura in questione.
- Assicurarsi di aver installato correttamente tutte le apparecchiature prima di procedere alla regolazione del prodotto.
- Non far passare il carrello sopra corde, cavi o superfici irregolari.
- Prima di procedere allo spostamento del carrello, verificare di aver sbloccato le rotelle.

Avertissements

- Assemblez ce produit conformément aux instructions.
- Lisez tout le manuel et assurez-vous que vous comprenez les instructions avant de commencer à assembler et utiliser ce produit.
- Ne dépassez pas la capacité pondérale du produit. Une surcharge du produit peut entraîner des blessures ou des dommages matériels.
- Capacité de poids : 10 kg par étagère
- N'autorisez pas les enfants à grimper sur ce produit ni à l'utiliser sans surveillance.
- Ce produit est uniquement destiné à une utilisation en intérieur et ne doit pas être utilisé à l'extérieur.
- Ne serrez pas trop les vis lors de l'assemblage de ce produit. Si vous rencontrez une résistance lors du serrage des vis, cessez de serrer.
- L'assemblage de ce produit nécessite deux personnes. Ne tentez pas d'assembler le produit et d'installer les équipements sans aide.
- Avant d'ajouter des équipements au produit, vérifiez que vous l'avez correctement assemblé et installé, et que le produit peut supporter le poids des équipements que vous y ajoutez.
- Veillez à installer correctement tous les équipements avant de commencer à ajuster le produit.
- Ne faites pas rouler le meuble sur des cordons, des câbles ou des surfaces inégales.
- Avant de déplacer le meuble, veillez à débloquer les roulettes.

Mensagens de aviso

- Certifique-se de que monta este produto de acordo com as instruções.
- Leia todo o manual e certifique-se de que entende as instruções antes de começar a montar e a utilizar este produto.
- Não exceda a capacidade de peso deste produto. Sobrecarregar este produto pode resultar em ferimentos ou danos de propriedade.
- Capacidade de carga: 10 kg por prateleira
- Não deixar as crianças trepar neste produto ou utilizar este produto sem a devida supervisão.
- Este produto destina-se apenas a uma utilização no interior e não deve ser utilizado no exterior.
- Quando montar este produto, não aperte demasiado os parafusos. Se encontrar resistência enquanto aperta os parafusos, pare de apertar.
- Montar este produto é uma tarefa para duas pessoas. Não tentar montar este produto e instalar o equipamento sem assistência.

- Antes de adicionar o equipamento a este produto, certifique-se de que o montou e instalou devidamente e de que o produto pode suportar o peso do equipamento que está a adicionar ao mesmo.
- Certifique-se de que instala devidamente todo o seu equipamento antes de começar a ajustar este produto.
- Não mova o carro pelos fios, cabos ou superfícies irregulares.
- Antes de começar a mover o carro, certifique-se de que desbloqueia os rodízios.

Advertencias de uso

- Asegúrese de ensamblar este producto según las instrucciones.
- Lea todo el manual y asegúrese de haber comprendido bien las instrucciones antes de proceder con el ensamblaje y el uso de este producto.
- Asegúrese de no exceder la capacidad de peso de este producto. La sobrecarga de este producto puede causar lesiones personales o daños en la propiedad.
- Capacidad de carga: 10 kg por estante
- No permita que los niños se suban a este producto o que lo utilicen sin la debida supervisión de un adulto.
- El uso de este producto es solo para interiores y no debe utilizarse en exteriores.
- Cuando ensamble este producto, no apriete los tornillos más de lo debido. Si al apretar los tornillos siente resistencia, no los apriete más.
- Se requieren dos personas para el ensamblaje de este producto. No intente ensamblar este producto e instalar otros equipos sin la debida asistencia de otra persona.
- Antes de instalar equipos en este producto, asegúrese de haberlo ensamblado correctamente, a fin de que pueda soportar el peso del equipo que vaya a instalar.
- Asegúrese de que ha instalado todo el equipo correctamente antes de efectuar ajustes de este producto.
- No desplace el carrito encima de cables o superficies desniveladas.
- Antes de empezar a mover el carrito, asegúrese de haber desbloqueado las ruedas. Antes de empezar a mover el carrito, asegúrese de haber desbloqueado las ruedas.

Warnhinweise

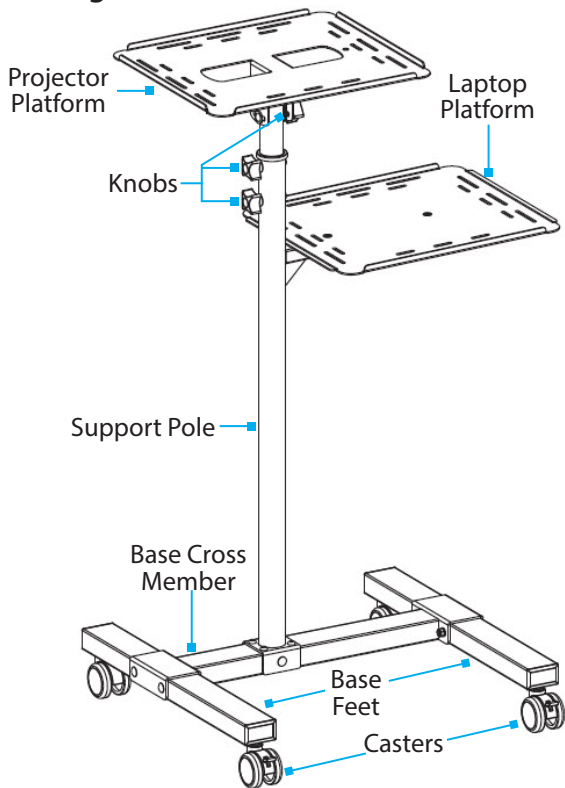
- Beachten Sie bei der Montage dieses Produkts die Montageanweisungen.
- Bevor Sie dieses Produkt montieren und verwenden, lesen Sie das gesamte Handbuch und vergewissern Sie sich, dass Sie die Anweisungen verstanden haben.
- Überschreiten Sie nicht die Tragkraft dieses Produkts. Ein Überladen dieses Produkts kann zu Verletzungen oder zur Beschädigung des Produkts führen.
- Gewichtskapazität: 10 kg pro regal
- Gestatten Sie Kindern nicht, auf das Produkt zu klettern oder das Produkt ohne Aufsicht zu benutzen.
- Dieses Produkt ist nur zum Gebrauch in Innenräumen vorgesehen und sollte nicht im Freien verwendet werden.
- Achten Sie bei der Montage des Produkts darauf, die Schrauben nicht zu fest anzuziehen. Sobald Sie beim Anziehen der Schrauben auf Widerstand stoßen, stellen Sie das Anziehen ein.
- Die Montage dieses Produkts ist auf die Ausführung von zwei Personen ausgelegt. Versuchen Sie nicht ohne Hilfe, dieses Produkt zu montieren und Geräte zu installieren.
- Bevor Sie Geräte zu diesem Produkt hinzufügen, vergewissern Sie sich, dass Sie es ordnungsgemäß montiert und installiert haben und dass das Produkt das Gewicht der Geräte, die Sie hinzufügen möchten, tragen kann.
- Sorgen Sie dafür, dass all Ihre Geräte ordentlich installiert sind, bevor Sie dieses Produkt justieren.
- Bewegen Sie den Wagen nicht über Leitungen, Kabel oder unebenes Gelände.
- Stellen Sie sicher, dass die Rollen entriegelt sind, bevor Sie den Wagen in Bewegung setzen.

Table of Contents

Compliance Statements	i
Safety Statements	ii
Warning Statements	iii
Product Diagram	1
Front Angle View	1
Product Dimensions	2
Front Angle View	2
Product Information	3
Package Contents	3
Technical Specifications.....	5
Requirements	5
Installation	6
Attach the Base.....	6
Attach the Casters.....	7
Attach the Support Pole	8
Attach the Laptop Platform.....	9
Attach the Knobs.....	10
Attach the Mounting Brackets	11
.....	11
.....	11
Attach the Projector Platform.....	12
Operation	13
Move the Mobile Projector Cart.....	13
Adjust the Height of the Projector Platform.....	13
Tilt the Projector Platform.....	14
Cable Management.....	14

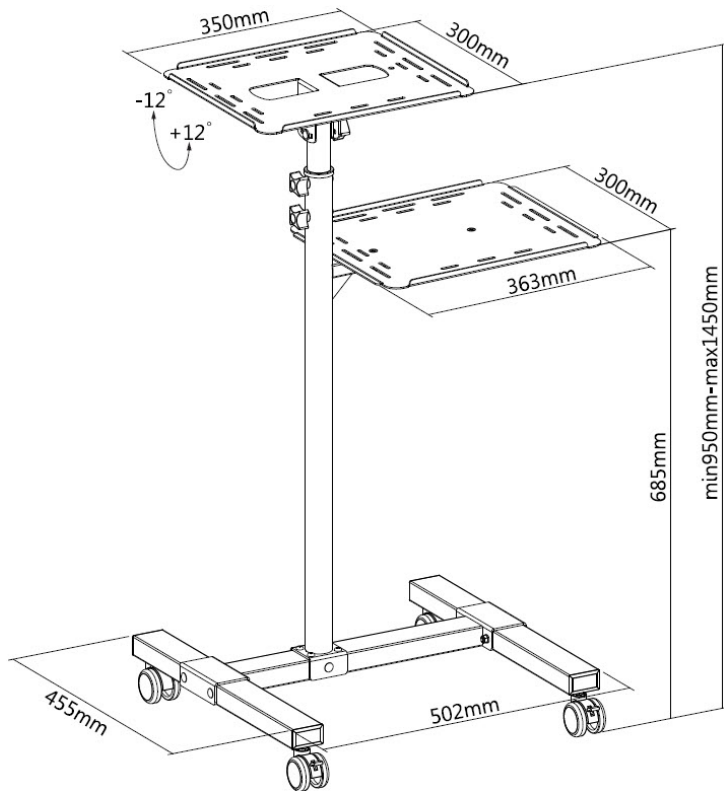
Product Diagram

Front Angle View



Product Dimensions





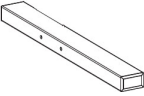







Front Angle View

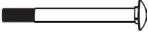
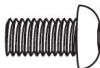









To view manuals, videos, drivers, downloads, technical drawings, and more visit www.startech.com/support



Product Information

Package Contents

 <p>Projector Platform Qty: 1</p>	 <p>Laptop Platform Qty: 1</p>	 <p>Knobs Qty: 3</p>	 <p>Support Pole Qty: 1</p>
 <p>Base Feet Qty: 2</p>	 <p>Base Cross Member Qty: 1</p>	 <p>Cable Clips Qty: 2</p>	 <p>Type One Washers Qty: 9</p>
 <p>Type Two Washer Qty: 1</p>	 <p>Nuts Qty: 8</p>	 <p>Casters without Brakes Qty: 2</p>	 <p>Casters with Brakes Qty: 2</p>

 <p>M6 x 65mm Bolts Qty: 5</p>	 <p>M6 x 12 mm Screws Qty: 4</p>	 <p>M6 x 30 mm Screws Qty: 2</p>	 <p>M6 x 50 mm Button Head Screws Qty: 3</p>
 <p>M6 x 50 mm Screws Qty: 2</p>	 <p>Wrench Qty: 1</p>	 <p>Hex Key Qty: 1</p>	 <p>Mounting Brackets Qty: 2</p>
 <p>User Manual Qty: 1</p>			

Technical Specifications

Type of Measurement	Measurement
Weight Capacity 	Up to 22 lb. (10 kg) per platform
Tilt Range 	+12° ~ -12°

Requirements

For the latest requirements, please visit
www.startech.com/ADJPROJCART

- Laptop x 1
- Projector x 1
- Phillips Head Screwdriver x 1

Installation

Attach the Base

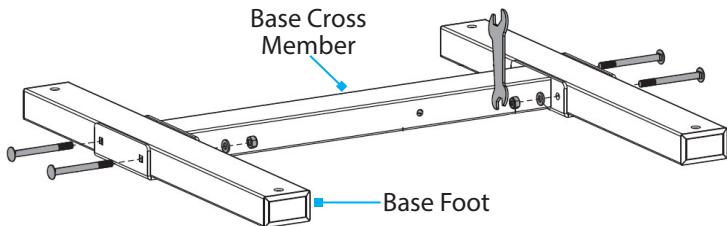


Figure 1

1. Flip the **Base Cross Member** and both **Base Feet** upside down and place onto a clean and flat surface. (Figure 1)

Note: Cover hard floors with a soft cloth to prevent scratching.

2. Place one of the **Base Feet** into one of the grooves in the **Base Cross Member**. Align the holes in the sides of the **Base Foot** with the holes in the sides of the **Base Cross Member**.

Note: The holes in the Base Foot should be facing upwards.

3. Insert one **M6 x 65mm Bolt** through the **Base Cross Member**, the **Base Foot**, and out the other end of the **Base Cross Member**.
4. Slide one **Type One Washer** onto the end of the **M6 x 65mm Bolt**.
5. Thread one **Nut** onto the end of the **M6 x 65mm Bolt** and tighten, using the **Wrench**.
6. Repeat steps 2-5 for the second **M6 x 65mm Bolt**.
7. Repeat steps 2-6 for the second **Base Foot**.

Attach the Casters

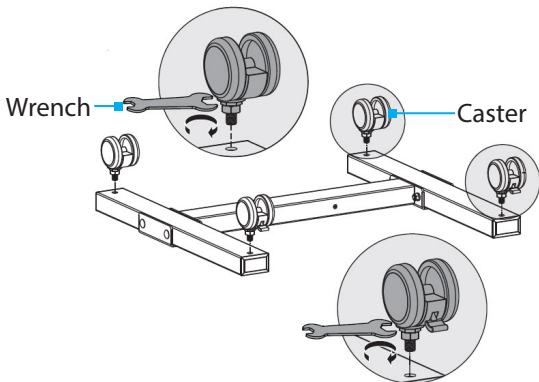
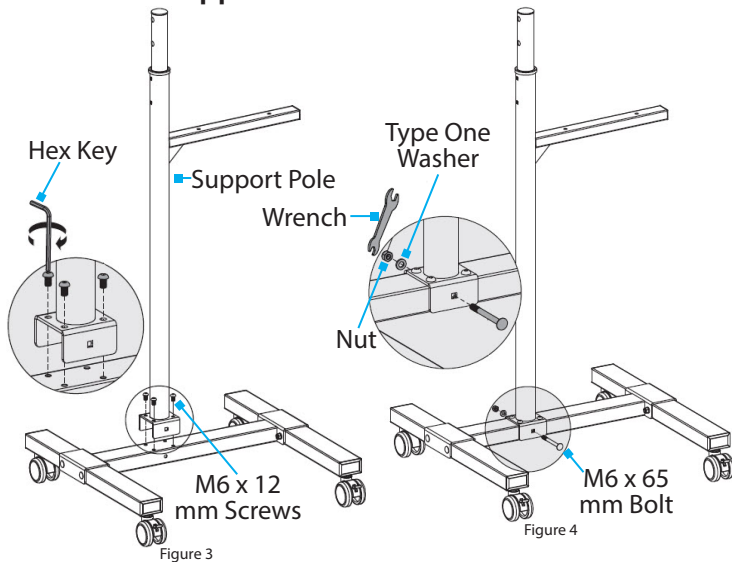


Figure 2

1. Thread the two **Castors with Brakes** into the holes, located in the bottom of the **Base Feet** and tighten, using the **Wrench**. (Figure 2)
2. Insert the two **Castors without Brakes** into the holes on the other side of the **Base Feet** and tighten, using the **Wrench**.
3. Flip the **Base** upright so that the **Castors** are making contact with the surface.

Note: For uneven surfaces, adjust the position of the **Nut** on each **Caster**.

Attach the Support Pole



1. Slide the connecting end of the **Support Pole** over the center of the **Base Cross Member**. Align the holes in the **Support Pole** with the holes in the **Base Cross Member**. (Figure 3)
2. Insert the four **M6 x 12 mm Screws** through the four holes in the top of the connecting end of the **Support Pole** and into the **Base Cross Member**.
3. Tighten all four **M6 x 12 mm Screws**, using the **Hex Key**.

- Slide one **M6 x 65mm Bolt** through the square shaped holes located in the sides of the connecting end of the **Support Pole**. (Figure 4)
- Slide one **Type One Washer** onto the **M6 x 65mm Bolt**.
- Thread one **Nut** onto the **M6 x 65mm Bolt** and tighten, using **Wrench**.

Attach the Laptop Platform

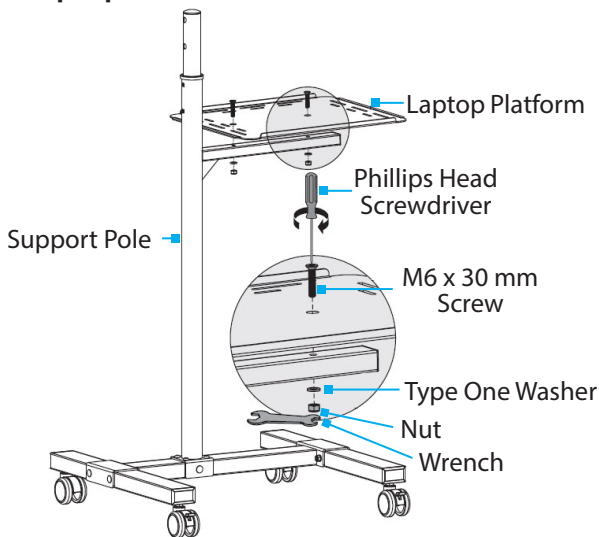


Figure 5

- Place the **Laptop Platform** onto the ledge located on the side of the **Support Pole**. Align the holes in the top of the **Laptop Platform** and the **Support Pole**. (Figure 5)

2. Insert one **M6 x 30 mm Screw** through the hole in the top of the **Laptop Platform** and into the ledge portion of the **Support Pole**.
3. Slide one **Type One Washer** onto the **M6 x 30 mm Screw**.
4. Thread one **Nut** onto the **M6 x 30 mm Screw** and tighten by holding the **Nut** with the **Wrench** and by fastening the **M6 x 30 mm Screw**, using an appropriate size **Phillips Head Screwdriver**.

Note: Two people may be required to complete the step

5. Repeat steps 2-4 for the second **M6 x 30 mm Screw**.

Attach the Knobs

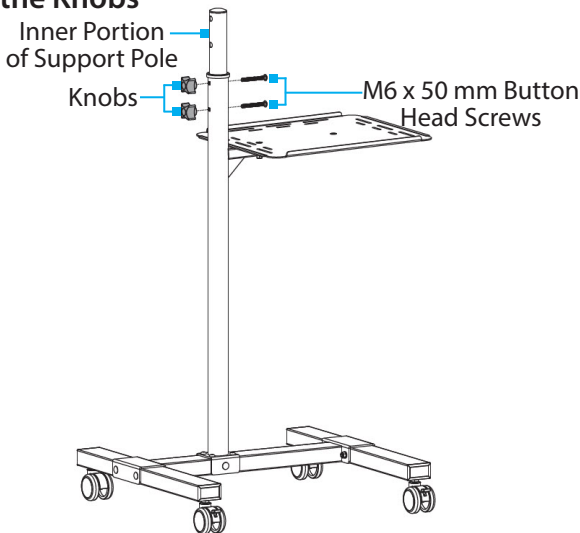


Figure 6

1. Determine the desired height setting for the **Projector Platform**. The **Projector Platform** can be adjusted from 37.4" (950 mm) to 57" (1450 mm) in pre-set increments.
2. Extend the inner portion of the **Support Pole** to the desired height setting.
3. Insert two **M6 x 50 mm Button Head Screws** through the two holes located in the outer portion of the **Support Pole**. (Figure 6)
4. Thread one **Knob** onto each one of the **M6 x 50 mm Button Head Screws** and hand tighten.

Note: Do not overtighten the **Knobs**.

Attach the Mounting Brackets

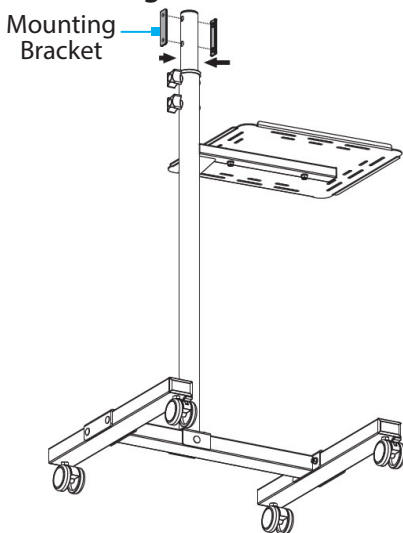


Figure 7

- Align the holes in the **Mounting Brackets** with the holes in the **Support Pole** and hold in place until the **Screws** are installed in the following steps.

Attach the Projector Platform

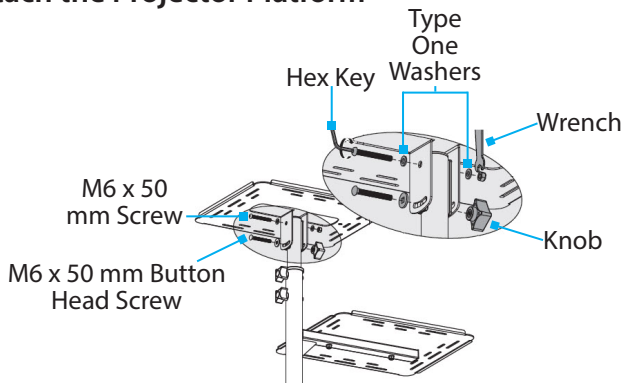


Figure 8

- Slide the **Projector Platform** over the **Mounting Brackets**. Align the holes in the in the **Projector Platform** with the holes in the **Mounting Brackets**. (Figure 8)
- Slide one **Type One Washer** over one **M6 x 50 mm Screw**.
- Insert the **M6 x 50 mm Screw** through the top hole in the **Projector Platform**.
- Slide one **Type One Washer** over the **M6 x 50 mm Screw**.
- Thread one **Nut** onto the **M6 x 50 mm Screw** and tighten by holding the **Nut** with the **Wrench** and by tightening the **M6 x 50 mm Screw**, using the **Hex Key**.

6. Slide one **Type Two Washer** over one **M6 x 50 mm Button Head Screw**.
7. Insert the **M6 x 50 mm Button Head Screw** through the lower hole in the **Projector Platform**.
8. Thread one **Knob** onto the **M6 x 50 mm Button Head Screw** and hand tighten.

Operation

Move the Mobile Projector Cart

1. (Optional) Disconnect and remove any **Cables** connecting the **Mobile Projector Cart** to the wall.
2. Secure the **Projector** and **Laptop** to the **Mobile Projector Cart**.
3. Disengage the **Brakes** on the **Casters with Brakes**.
4. Grip the **Support Pole** and **Laptop Stand** and slowly move the **Mobile Projector Cart**. Exercise caution around corners or when navigating over bumps and/or uneven ground.
5. Lock the **Brakes** on the **Casters with Brakes**.

Adjust the Height of the Projector Platform

1. Disconnect and remove the **Projector** from the **Mobile Projector Cart**.
2. Determine the desired height setting for the **Projector Platform**. The **Projector Platform** can be adjusted from 37.4" (950 mm) to 57" (1450 mm) in pre-set increments.

3. Loosen and remove the **Knob** on each one of the **M6 x 50 mm Button Head Screws**.
4. Remove the two **M6 x 50 mm Button Head Screws** from the two holes located in the outer portion of the **Support Pole**.
5. Adjust the inner portion of the **Support Pole** to the desired height setting.
6. Insert two **M6 x 50 mm Button Head Screws** through the two holes located in the outer portion of the **Support Pole**.
7. Thread one **Knob** onto each one of the **M6 x 50 mm Button Head Screws** and hand tighten.

***Note:** Do not overtighten the **Knobs**.*

Tilt the Projector Platform

1. Loosen the **Knob** under the **Projector Platform** while supporting the weight of the **Projector** and the **Projector Platform**.
2. Tilt to the desired viewing angle.
3. Hand tighten the **Knob** under the **Projector Platform** and slowly release the **Projector Platform**.

***Note:** Ensure the **Projector Platform** is stable before releasing.*

Cable Management

1. Route the **Cables** from the **Projector** and **Laptop** down through either of the two openings in the **Projector Platform** and along the **Support Pole**.
2. Clip the open end of the **Cable Clip** over the **Cables** and onto the **Support Pole**.
3. Repeat step 2 for the second **Cable Clip**.

Warranty Information

This product is backed by a five-year warranty.

For further information on product warranty terms and conditions, please refer to www.startech.com/warranty.

Limitation of Liability

In no event shall the liability of StarTech.com Ltd. and StarTech.com USA LLP (or their officers, directors, employees or agents) for any damages (whether direct or indirect, special, punitive, incidental, consequential, or otherwise), loss of profits, loss of business, or any pecuniary loss, arising out of or related to the use of the product exceed the actual price paid for the product.

Some states do not allow the exclusion or limitation of incidental or consequential damages. If such laws apply, the limitations or exclusions contained in this statement may not apply to you.

Hard-to-find made easy. At StarTech.com, that isn't a slogan. It's a promise.

StarTech.com is your one-stop source for every connectivity part you need. From the latest technology to legacy products — and all the parts that bridge the old and new — we can help you find the parts that connect your solutions.

We make it easy to locate the parts, and we quickly deliver them wherever they need to go. Just talk to one of our tech advisors or visit our website. You'll be connected to the products you need in no time.

Visit www.startech.com for complete information on all StarTech.com products and to access exclusive resources and time-saving tools.

StarTech.com is an ISO 9001 Registered manufacturer of connectivity and technology parts. StarTech.com was founded in 1985 and has operations in the United States, Canada, the United Kingdom and Taiwan servicing a worldwide market.

Reviews

Share your experiences using StarTech.com products, including product applications and setup, what you love about the products, and areas for improvement.

StarTech.com Ltd.

45 Artisans Cres.
London, Ontario
N5V 5E9
Canada

FR: fr.startech.com

DE: de.startech.com

StarTech.com LLP

4490 South Hamilton
Road
Groveport, Ohio
43125
U.S.A.

ES: es.startech.com

NL: nl.startech.com

StarTech.com Ltd.

Unit B, Pinnacle
15 Gowerton Rd.,
Brackmills
Northampton
NN4 7BW
United Kingdom

IT: it.startech.com

JP: jp.startech.com