

## WL40-550BL16

## NEOMOUNTS TV-WANDHALTERUNG

### TECHNISCHE DATEN

#### ALLGEMEIN

Min. Bildschirmgröße*	40 inch
Max. Bildschirmgröße*	65 inch
Max. Gewicht	40 kg (pro Bildschirm)
Bildschirme	1
VESA-Minimum	200x100 mm
VESA-Maximum	600x400 mm
Abstand zur Wand	5,3-49 cm

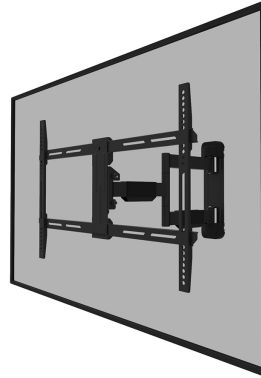
#### FUNKTIONALITÄT

Typ	Voll beweglich
	Neigen
	Schwenken
Abschließbar	Nicht abschließbar
Neigung (Grad)	+12°, -2°
Schwenkbereich (Grad)	+45°, -45°
Rotation (Grad)	+3°, -3°
Höhe	43,6 cm
Breite	66 cm
Tiefe	5,3 cm

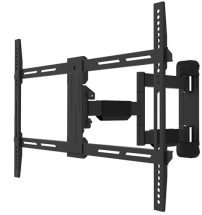
#### INFORMATIONEN

Farbe	Schwarz
Hauptmaterial	Stahl
Garantie	5 Jahre
EAN code	8717371448745

\*Bitte beachten: Die angegebenen Zollgrößen sind nur ein Anhaltspunkt, kombiniert mit dem Gewicht und den VESA-Größen. Das maximale Gewicht und die VESA-Größe sind absolute Beschränkungen für die Produkte und sollten nicht überschritten werden.



Neomounts



Neomounts

### Neomounts WL40-550BL16 voll bewegliche Wandhalterung für 40-65" Bildschirme - Schwarz

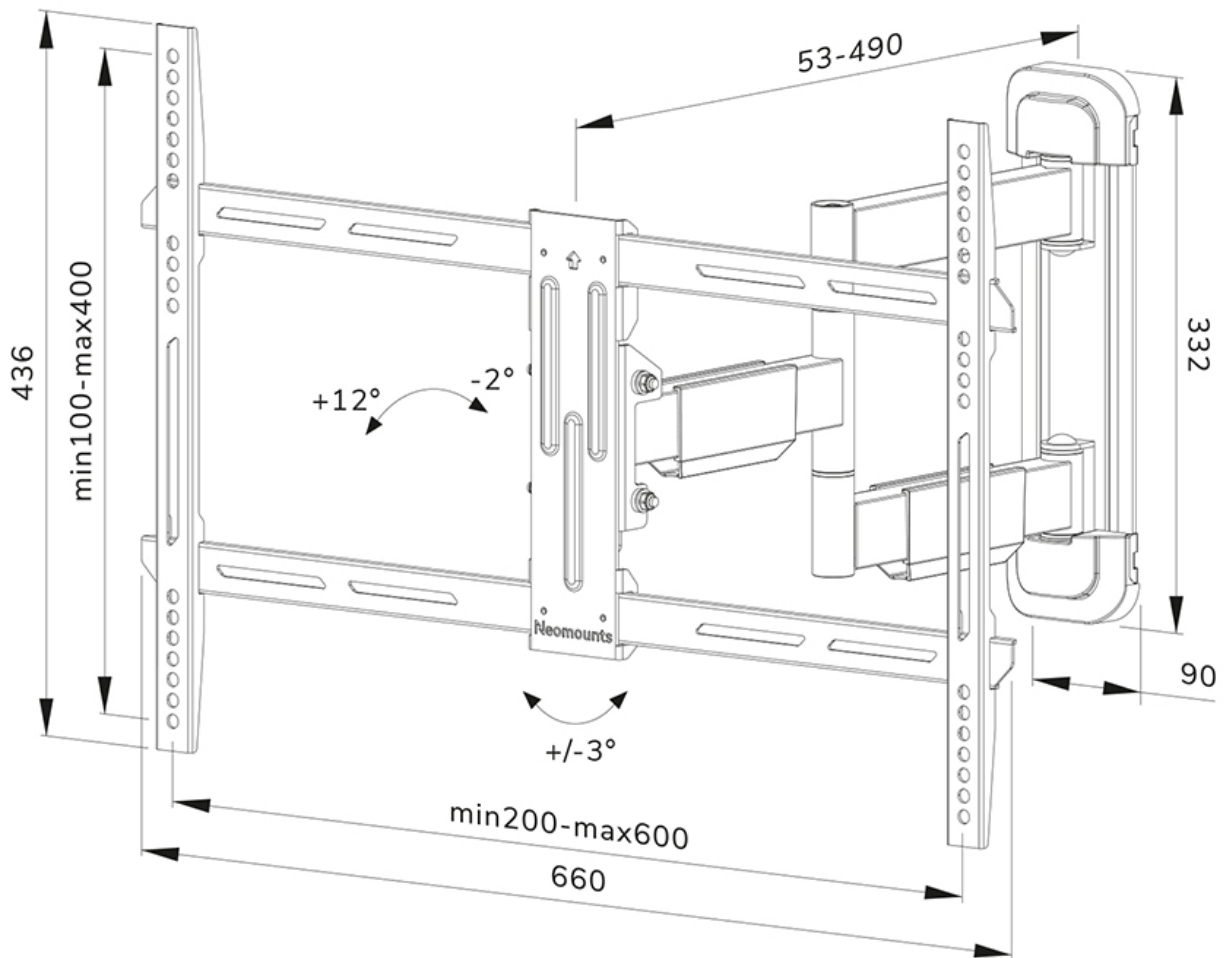
Die Neomounts WL40-550BL16 LEVEL ist eine voll bewegliche Wandhalterung für Flachbildschirme bis 65" und einer maximalen Belastbarkeit von 40 kg. Die vielseitige Neig- (14°) und Schwenk- (+45°/-45°) Technologie ermöglicht es Ihnen, den optimalen Betrachtungswinkel einzustellen. Die Halterung kann für die perfekte Installation nivelliert werden.

Die LEVEL-550 Wandhalterung hat eine Tiefe von 5,3-49 cm und eignet sich für Bildschirme mit VESA-Lochmuster 200x100 bis 600x400 mm.

Die WL40-550BL16 verfügt über ein raffiniertes Easy-Release-System, mit dem Sie den Fernseher im Handumdrehen befestigen können. Die Halterung ist mit einem Kabelmanagement ausgestattet, um lose Kabel auf der Rückseite des Bildschirms zu sichern.

WL40-550BL16

NEOMOUNTS TV-WANDHALTERUNG



Neomounts

Measuring unit: mm