

LINDY
CONNECTION PERFECTION

LH900XW

Wireless Noise Cancelling Headphones



English

Introduction

Thank you for purchasing the LH900XWs by Lindy. These wireless noise cancelling headphones have been developed to deliver superb quality Hi-Fi sound using advanced aptX® technology without the distraction of annoying background noise. Audio Pass-Through mode allows the user to let in outside noise and voices on demand without having to remove the LH900XWs, ideal for ordering in-flight meals, brief work conversations or hearing important announcements.

Featuring revolutionary Auto-Pause technology, which pauses audio when the headphones are not worn, and a long-running rechargeable battery life of up to 15 hours, LH900XWs provides a continuous flow of your audio for an uninterrupted wireless listening experience, while the included 3.5mm audio cable ensures audio can carry on playing even longer.

The LH900XWs have been designed to provide optimum audio performance whilst in ANC (Active Noise Cancelling) mode, however they will continue to operate without ANC being active so that you continue to use the headphones even if the battery runs out.

Product Contents

- LH900XW Headphones
- 3.5mm audio cable, 1.5m length
- 1/4" (6.3mm) stereo-plug adapter
- Dual-plug flight adapter
- USB Type C charging cable, 80cm length
- Hard carry EVA case with mesh pouch
- User manual

Features & Benefits

- Bluetooth 5.0 with aptX® technology allows wire-free crystal clear audio with a range of up to 10m
- Hybrid Noise Cancellation technology removes up to 95% of external low frequency noise
- Dynamic Auto-Pause technology* to automatically pause music when the headphones are taken off, and resume when they are put back on
- Audio Pass-Through mode, at the touch of a button, allows important external sound and voices to be heard through the headphones
- Up to 15 hours rechargeable battery life for wireless, long lasting music on the go
- Twin-Pairing Mode allows two devices to be connected simultaneously for uninterrupted audio switching
- Lightweight, ergonomic design for optimum comfort and performance
- Simple, responsive push button control

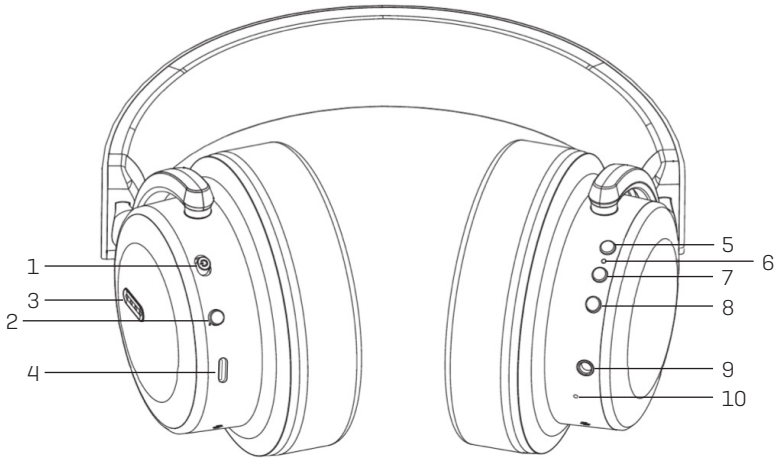
*Please note this feature is only available when using bluetooth

Important Safety Information

- These headphones include a built-in Lithium Ion 600mAh battery, do not leave unattended whilst charging
- Do not listen to the headphones at high volume for excessive periods as this may damage your hearing
- Discontinue use if you experience any discomfort or irritation from using the headphones
- These headphones must not be worn whilst driving a motor vehicle
- These headphones must not be placed in water or wet locations
- When cleaning the headphones please use a dry cloth

Contains small parts which may be a choking hazard. Not suitable for children under age 3.

Overview



Left

1. Noise Cancelling On/Off Switch
2. Activate Audio Pass-Through mode
3. Battery meter & ANC indicator
4. USB Type C Charging Port

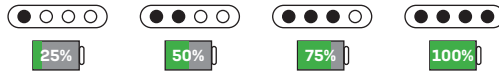
Right

5. Volume Up / Next Track (Wireless only)
6. Wireless Indicator LED
7. Multi-Function Button (On/Off, Pairing, Answer/End/Reject Call (Wireless only))
8. Volume Down / Previous Track (Wireless only)
9. 3.5mm Audio Jack
10. Microphone

Wireless	Turn wireless on/off	Press and hold the Multi-Function Button [7] for 3 seconds.
	Enter pairing mode	From off press and hold the Multi-Function Button [7] for 5 seconds. The Wireless Indicator LED [6] will flash red/blue.
	Clear pairings	From off press and hold the Multi-Function Button [7] until the Wireless Indicator LED [6] flashes purple.
Music Playback	Play/Pause music	Press down the Multi-Function Button [7] once to start playing music and press it again to pause your music.
	Next/Previous song	Quickly double press the Volume Up/Next button [5] to play the next track. To play the previous track, quickly double press the Volume Down/Previous button [8].
	Adjust volume	Press the Volume Up/Next button [5] once to increase the volume. To reduce the volume, press the Volume Down/Previous button [8] once. Press the required button repeatedly to adjust the volume to the desired setting.
Call Related	Answer a call	Press the Multi-Function Button [7] once to answer.
	End a call	Press the Multi-Function Button [7] again to end.
	Ignore a call	Double press the Multi-Function Button [7].
	Last dialled number redial	Press the Multi-Function Button twice in standby status.

Charging the Battery

1. You can charge LH900XWs using the supplied micro USB Type C cable in conjunction with an available USB port on your computer, TV or using a standard USB power supply.
2. Attach the USB Type C connector to the USB charging port (4) and the USB Type A connector to the corresponding port on your computer, TV or power supply.
3. The battery meter (3) will begin to flash to show that the LH900XWs are charging.
4. You can check the status of the battery using the battery meter (3), see below.



5. When all four LEDs are permanently illuminated charging has completed and you can disconnect the USB cable.

Notes on charging

1. When the LH900XWs battery power is less than 10% in wireless mode, the Bluetooth LED will blink red and the LH900XWs will also beep approximately every 5 minutes. If ANC is activated, the battery indicator will also blink blue once the battery is at less than 25% capacity.
2. If you are using a compatible mobile device, you can also see the status of the LH900XWs battery on your device.
3. Before using the LH900XWs for the first time, please ensure that the battery is fully charged.
4. Make sure that the LH900XWs are fully charged for at least 4 hours prior to initial use.
5. If the battery becomes low or completely flat, please use the supplied 3.5mm cable to create a wired passive connection. Please note ANC cannot be used when the battery is flat.

Please Note: These headphones include a built-in Lithium Ion 600mAh battery, do not leave unattended whilst charging.

Operation

The LH900XWs can be used in a number of different configurations to suit your needs; Wired, Wireless, Noise Cancelling and Passive. For optimum audio performance we recommend using the headphones with Noise Cancelling activated.

Noise Cancelling

1. Adjust the volume of the LH900XWs using the Volume Up (5) or Down (8) controls to ensure the volume is at the correct level and not too high.
2. Switch on the Noise Cancelling feature by sliding the On/Off Switch (1) to On. Inside the switch you will then see a green dot.
3. After you turn the Noise Cancelling feature on you may hear a slight hissing noise, this is completely normal and will cease after a few seconds.

Audio Pass-Through Mode

To activate Audio Pass-Through mode and allow for important background noise or voices to be heard, press the Audio Pass-Through mode button once. The mode is now active.

To exit this mode press the Audio Pass-Through mode button once again.

Please Note: This feature is only available when noise cancelling is enabled

Playback FAQ

If audio quality is poor or slow when streaming, or if streaming audio does not work at all, please ensure your audio device supports HSP/HFP and A2DP

If audio can be heard but cannot be controlled (Play/Pause/Next Track/Previous Track), please ensure your source device supports AVRCP

Wireless Operation

Pairing

1. Switch on the Wireless function by pressing and holding the Multi-Function Button [7]. If a not previously paired device is found within range, the LH900XWs will automatically go into pairing mode and the LED indicator will alternately flash blue and red.
2. Enable the Bluetooth function on your mobile phone or tablet.
3. Navigate to the Bluetooth menu of your device and scan/search for new devices.
4. When the LH900XWs are found, select and follow the on screen prompts. If you are prompted for a passkey or pin-code, please use 0000.
5. You will see a notification on your portable device confirming that pairing and connection is complete.
6. The battery meter [3] will begin to flash to show that the LH900XWs are charging.
7. You can check the status of the battery using the battery meter [3], see below.

Please note: If during wireless use you are suffering from a delay between video and audio playback, this will be due to the Bluetooth transmitter in your source device. To achieve a low latency, the source device's transmitter must also support aptX Low Latency.

Re-pairing after connection

1. Enable the Bluetooth function on your device and ensure the LH900XWs are turned on.
2. If connection is not made automatically, go to the Bluetooth device list on your device and select LH900XW.
3. The device and LH900XWs will now be paired.

Disconnecting

1. To disconnect from the LH900XWs, press and hold the Multi-Function Button [7] until the LED Indicator is illuminated red.
2. Alternatively, to disconnect via the portable device, de-activate the Bluetooth function on your portable device.

Twin-Pairing Mode

The LH900XWs can be paired wirelessly with two separate Bluetooth devices simultaneously for uninterrupted audio switching or for taking calls on one device while another is used for music.

1. Following the Pairing process above, pair with the first device.
2. While the first device is connected, switch on the Wireless function again by pressing and holding the Multi-Function Button [7]. While the LED blinks blue and red, connect the second device by selecting LH900XW in your device's Bluetooth list.
3. As this will automatically un-pair the first device, re-connect by manually selecting LH900XW in your source devices Bluetooth list. The headphones do not need to be in pairing mode.
4. Both devices will now be connected to the headphones simultaneously. If the first device's audio is paused, the second device will continue playing audio. If taking a phone call on the first device, please pause the second device and the headphones will automatically connect to the first device.

Please note: If the audio quality is poor or a crackling noise can be heard, the Bluetooth connection is weak. Please ensure the device and LH900XWs are within range of each other with no major obstacles.

Wired Operation

The LH900XWs can also be connected with a wired connection using the 3.5mm audio cable included with the headphones. This will also prolong the battery life when using active noise cancelling. Please see the Technical Specifications section below for approximate battery life times.

Wearing the LH900XWs

For a comfortable listening experience, the headband of the headphones can be adjusted easily by sliding upward or downward.

Deutsch

Einführung

Vielen Dank für den Kauf des Lindy LH900XW. Dieser Wireless Noise Cancelling Kopfhörer liefert Ihnen nicht nur hervorragenden Klang, sondern verhindert auch die Ablenkung durch lästige Hintergrundgeräusche mittels fortgeschrittener aptX®-Technologie. Durch den Audio-Pass-Through-Modus können Geräusche und Stimmen von außerhalb, auch ohne das Abnehmen des Kopfhörers, wahrgenommen werden, was z.B. an Bahnhöfen oder in Flugzeugen von Nutzen ist, wenn es gilt, die Durchsagen trotz aufgesetzter Kopfhörer wahrzunehmen.

Durch die revolutionäre Auto-Pause-Technologie, welche das Abspielen von Audiosignalen stoppt, wenn die Kopfhörer nicht getragen oder abgenommen werden, sowie eine Batterielaufzeit von bis zu 15 Stunden, ermöglicht der LH900XW ein fortlaufendes, unterbrechungsfreies und kabelloses Audioerlebnis – mit dem gelieferten 3.5mm Audiokabel kann die Batterielaufzeit nochmals um ein Vielfaches erhöht werden.

Die LH900XW Kopfhörer wurden auf optimale Audioperformance während des ANC (Active Noise Cancelling)-Modus abgestimmt. Bei geringer Batterielaufzeit oder leerer Batterie, können die Kopfhörer auch ohne ANC-Modus weiterverwendet werden.

Lieferumfang

- LH900XW Kopfhörer
- 3.5mm Audiokabel, 1.5m (4.92ft)
- 1/4" (6.3mm) Stereo-Adapter
- Flugadapter
- USB Typ C Ladekabel, 0.8m
- EVA Hard-Case mit integrierter Netztasche
- Dieses Handbuch

Eigenschaften

- Bluetooth 5.0 inklusive aptX®-Technologie ermöglicht kristallklare Audioübertragung über eine Distanz von bis zu 10m (32.81ft)
- Die Technologie der Hybrid Noise Cancellation unterdrückt bis zu 95% der externen niederfrequenten Umgebungsgeräusche
- Der dynamische Auto-Pause-Modus pausiert das Abspielen von Musik automatisch, wenn die Kopfhörer abgelegt werden. Das Abspielen wird gestartet, wenn die Kopfhörer wieder aufgesetzt werden.
- Der Audio-Pass-Through-Modus* (mittels Schalter) erlaubt das Importieren von externen Geräuschen wie beispielsweise Stimmen.
- Bis zu 15 Stunden wiederaufladbare Batterie (Wireless). Mit Kabel kann die Laufzeit erhöht werden.
- Der Twin-Kopplungs-Modus erlaubt das Koppeln von zwei Geräten gleichzeitig, um von verschiedenen Quellen umzuschalten.
- Ergonomische Leichtbauweise für optimalen Tragekomfort sowie Performance
- Einfache, reaktionsschnelle Kontrolle via Schalter

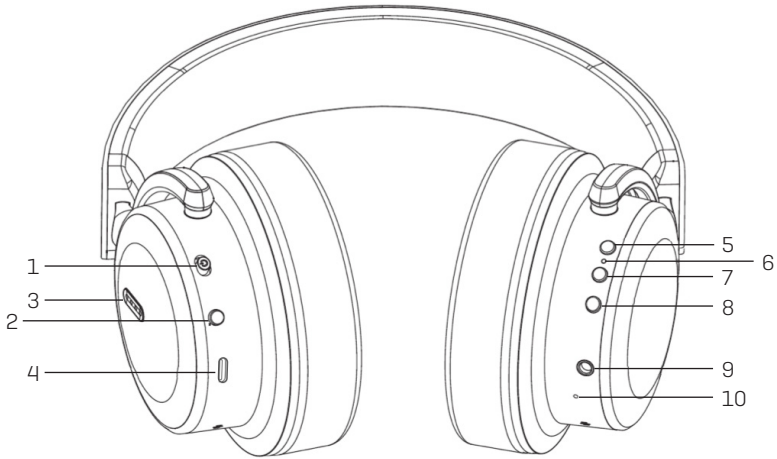
*Bitte beachten sie, dass dieses Feature nur während der Nutzung von Bluetooth verfügbar ist

Wichtige Sicherheitsinformationen

- Bitte beachten: Diese Kopfhörer beinhalten integrierte Lithium Ion 600mAh Batterien - bitte laden Sie die Kopfhörer nicht unbeaufsichtigt
- Vermeiden Sie eine hohe Lautstärke über längere Zeiträume
- Beenden Sie die Nutzung umgehend, falls Sie sich während der Nutzung unwohl fühlen oder es zu Reizungen kommt
- Es ist nicht erlaubt, diese Kopfhörer während des Führen eines Fahrzeugs zu nutzen
- Die Kopfhörer sollten von Wasser möglichst ferngehalten werden
- Für die Reinigung der Kopfhörer sollte ein trockenes Tuch genutzt werden

Die Kopfhörer enthalten kleine Bauteile. Dies kann zu Erstickungsgefahr führen. Diese Kopfhörer sind nicht für den Gebrauch von Kindern, die jünger als 3 Jahre sind, geeignet.

Übersicht



Links

1. Noise Cancelling Ein-/Ausmacher
2. Aktiviert den Audio-Pass-Through-Modus
3. Batterie- und ANC-Anzeige
4. USB-Ladeport

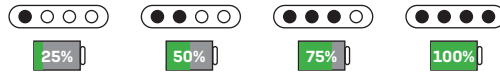
Rechts

5. Lautstärkeregler „Up“ / Nächster Song [Nur im Wireless-Modus]
6. Wireless-Indikator-LED
7. Multi-Funktions-Schalter [Ein/Aus, Pairing, Anruf Abheben/Auflegen/Ablehnen [Nur im Wireless-Modus]
8. Lautstärkeregler „Down“ / Vorheriger Song [Nur im Wireless-Modus]
9. 3.5mm Audioport
10. Mikrofon

Wireless	Wireless Ein/Aus	Drücken und halten Sie den Multi-Funktions-Schalter [7] für 3 Sekunden.
	Starten des Kopplungsmodus	Drücken und halten Sie im ausgeschalteten Zustand den Multi-Funktions-Schalter [7] für 5 Sekunden. Die Wireless-LED [6] wird rot und blau blinken.
	Kopplungen beenden	Drücken und halten Sie im ausgeschalteten Zustand den Multi-Funktions-Schalter [7] bis die Wireless-LED [6] lila blinkt.
Musikwiedergabe	Musik abspielen/anhalten	Drücken Sie die Multifunktions-Taste [7] einmalig, um Musik abzuspielen. Drücken Sie erneut, um die Musik anzuhalten.
	Nächstes/Vorheriges Lied	Drücken Sie den Lautstärkeregler "Up" / Nächster Song [5] schnell zweimal, um das nächste Lied abzuspielen. Um das vorhergehende Lied abzuspielen, drücken Sie den Lautstärkeregler "Down" / Vorheriger Song [8] schnell zweimal.
	Lautstärkeregler	Drücken Sie den Lautstärkeregler "Up" / Nächster Song [5], um die Lautstärke zu erhöhen. Zum Reduzieren der Lautstärke drücken Sie den Lautstärkeregler "Down" / Vorheriger Song [8]. Wiederholtes Drücken der jeweiligen Taste ermöglicht die Feineinstellung.
Anrufe	Anruf annehmen	Drücken Sie den Multi-Funktions-Schalter [7] einmal, um einen Anruf entgegenzunehmen.
	Anruf beenden	Drücken Sie den Multi-Funktions-Schalter einmal [7], um den Anruf zu beenden.
	Anruf ignorieren	Drücken Sie den Multi-Funktions-Schalter [7] zweimal, um den Anruf zu ignorieren.
	Wahlwiederholung	Drücken Sie den Multi-Funktions-Schalter [7] zweimal im Standby-Modus, um die letzte gewählte Nummer zu wählen.

Laden der Batterie

1. Sie können die LH900XW Kopfhörer mittels der sich im Lieferumfang befindenden USB-Kabel in Kombination mit einem verfügbaren USB-Port eines Computers, TV oder USB-Netzteil laden.
2. Verbinden Sie hierfür den USB Typ C mit dem Ladeport (4) und dem USB-Typ-A-Port des Computers, TVs oder Netzteils.
3. Die Batterieanzeige (3) wird bei aktivem Ladezustand beginnen zu blinken.
4. Der Ladezustand der Batterie kann mittels der Batterieanzeige (3) geprüft werden – siehe unten.



5. Wenn alle vier LEDs permanent leuchten, ist der Ladevorgang beendet und das USB-Kabel kann vom Kopfhörer entfernt werden.

Bitte beachten:

1. Wenn die Batterieladefzeit der LH900XW während des Wireless-Modus weniger als 10% beträgt, wird die Bluetooth-LED rot blinken – zudem wird ca. alle 5 Minuten ein Piepton zu hören sein. Wenn die Batterieladefzeit während aktivem ANC-Modus weniger als 25% beträgt, wird die LED blau blinken.
2. Wenn Sie ein mobiles Gerät verwenden und dieses kompatibel zu den Kopfhörern ist, kann der Batteriestatus auch direkt über das mobile Gerät abgelesen werden.
3. Stellen Sie sicher, dass vor der ersten Nutzung die Batterie vollständig geladen ist.
4. Stellen Sie sicher, dass die Batterie vor der ersten Nutzung mindestens 4 Stunden geladen wurde.
5. Wenn die Batterieladefzeit gering oder komplett aufgebraucht ist, kann der Kopfhörer in Kombination mit dem mitgelieferten 3.5mm-Kabel weiter genutzt werden. Bitte beachten Sie, dass der ANC-Modus ohne Batterien nicht genutzt werden kann.

Bitte beachten: Diese Kopfhörer beinhalten integrierte Lithium Ion 600mAh Batterien - bitte laden Sie die Kopfhörer nicht unbeaufsichtigt

Betrieb

Die LH900XW Kopfhörer können in verschiedenen Konfigurationsmodi genutzt werden; mit Kabel, ohne Kabel (Wireless), im Noise-Cancelling-Modus oder im passiven Modus.

Noise Cancelling

1. Stellen sie mit Hilfe der beiden Lautstärkereger „Up“ (5) und „Down“ (8) die Lautstärke ein. Achten Sie darauf, dass die Lautstärke nicht zu hoch eingestellt ist.
2. Schalten Sie mit Hilfe des Noise-Cancelling-Schalters (1) die Noise-Cancelling-Funktion ein. Eine im Schalter integrierte LED wird im Anschluss grün leuchten.
3. Nachdem die Funktion eingeschaltet ist, kann es zu leichten Zischgeräuschen kommen. Dies wird nach einigen Sekunden nachlassen.

Audio-Pass-Through-Modus

Nutzen Sie den entsprechenden Schalter um diese Funktion ein- oder auszuschalten. Um den Modus zu verlassen, betätigen Sie den Schalter erneut.

Bitte beachten: Dieses Feature ist nur während aktivem Noise-Cancelling verfügbar.

Wiedergabe (FAQ)

Falls die Audioqualität schlecht ist oder keine Audiowiedergabe möglich ist, überprüfen Sie bitte, ob Ihr Abspielgerät HSP/HFP und A2DP unterstützt.

Wenn Audiosignale gehört aber nicht kontrolliert werden können (Abspielen, Pausieren, nächster Song, vorheriger Song), überprüfen Sie bitte, ob das Abspielgerät AVRCP unterstützt.

Wireless Operation

Koppeln

1. Schalten Sie mit Hilfe des Multi-Funktions-Schalters [7] die Wireless-Funktion ein. Wenn kein vorheriges, gekoppeltes Gerät gefunden wird, wird der Kopfhörer direkt in den Kopplungsmodus versetzt und die LED wird abwechselnd blau und rot blinken.
2. Schalten Sie die Bluetooth-Funktion Ihres mobilen Gerätes ein.
3. Suchen Sie innerhalb dieser Funktion nach neuen Geräten.
4. Wenn die LH900XW gefunden wurden, wählen Sie diese bitte aus und folgen Sie den Anweisungen des Gerätes. Nutzen Sie den Kopplungscode: 0000.
5. Wenn die Kopplung erfolgreich durchgeführt ist, wird dies vom Gerät bestätigt.

Bitte beachten: Falls es Verzögerungen zwischen Audio- und Videosignal gibt, kann dies am Bluetoothempfänger Ihres Abspielgerätes liegen. Um eine geringe Latenz zu erzielen, muss ihr Quellgerät „aptX Low Latency“ unterstützen.

Erneute Kopplung

1. Schalten Sie die Bluetooth-Funktion Ihres Gerätes ein und stellen Sie sicher, dass die Kopfhörer eingeschaltet sind.
2. Wenn die Verbindung nicht automatisch erfolgt, wählen Sie erneut die Kopfhörer aus der entsprechenden Liste.
3. Das Gerät ist nun gekoppelt.

Abkoppeln

1. Um das Gerät zu entkoppeln, drücken und halten Sie den Multi-Funktions-Schalter [7] bis die LED rot aufleuchtet.
2. Alternativ können Sie auch einfach den Bluetooth-Modus Ihres Gerätes abschalten.

Twin-Kopplungs-Modus

Die LH900XW können kabellos mit zwei separaten Bluetooth-Geräten gekoppelt werden. Dies kann u.a. dazu dienen, um zwischen den beiden Geräten umzuschalten oder um Anrufe des anderen gekoppelten Gerätes anzunehmen, falls sie beispielsweise einen MP3-Player und ein mobiles Telefon gekoppelt haben.

1. Folgen Sie den Anweisungen des Kopplungsprozesses.
2. Wenn das erste Gerät gekoppelt ist, schalten Sie die Wireless-Funktion erneut ein, indem Sie den Multi-Funktions-Schalter [7] drücken und halten. Während die LED rot und blau blinkt, kann das zweite Gerät via Bluetooth gekoppelt werden.
3. Dies wird zur Folge haben, dass das erste Gerät entkoppelt wird. Wählen Sie erneut die LH900XW über die Bluetooth-Funktion des ersten Gerätes. Die Kopfhörer müssen hierfür nicht mehr in den Kopplungsmodus versetzt werden.
4. Beide Geräte werden im Anschluss mit den Kopfhörern verbunden sein. Wenn die Audiowiedergabe des ersten Gerätes pausiert ist, wird das zweite Gerät den Abspielmodus starten. Pausieren Sie die Wiedergabe des zweiten Gerätes, um währenddessen einen Anruf des ersten Gerätes entgegenzunehmen.

Bitte beachten: Wenn die Audioqualität schlecht ist oder Knackgeräusche zu hören sind, kann dies an einer schlechten Bluetooth-Verbindung liegen. Bitte achten Sie auf die maximal mögliche Distanz zwischen Quellgerät und Kopfhörer.

Betrieb inklusive Kabel

Die LH900XW Kopfhörer können ebenfalls unter der Verwendung eines 3.5mm-Audiokabel genutzt werden (im Lieferumfang enthalten). Dies führt zu einer längeren Batterielaufzeit während der Nutzung des Noise-Cancelling- Modus. Detaillierte Informationen befinden sich in den technischen Spezifikationen dieses Handbuchs.

Tragen der LH900XW Kopfhörer

Die Kopfhörer können mittels der dazugehörigen Halterung für einen komfortablen Halt individuell eingestellt werden.

Français

Introduction

Merci d'avoir choisi le LH900XW de LINDY. Ce casque audio sans fil à annulation de bruit a été développé pour délivrer un son haute qualité Hi-Fi en utilisant la technologie aptX®, en vous isolant des bruits de fonds dérangeant. Le mode Audio Pass-Through permet à l'utilisateur mode d'écouter les sons environnants sans avoir à retirer le casque audio LH900XW, solution idéale pour par exemple commander les repas lors de vols, d'engager de brèves conversations ou encore pour écouter les annonces importantes.

Doté de la technologie révolutionnaire Auto-Pause, qui met en pause l'audio lorsque le casque n'est pas porté et d'une grande capacité de batterie allant jusqu'à 15 heures d'utilisation, le LH900XW fournit un flux audio continu pour une expérience d'écoute ininterrompue, tandis que le câble audio 3.5mm inclus rallonge la durée d'écoute audio.

Le LH900XW a été conçu pour offrir des performances audio optimales en mode ANC (Active Noise Cancelling). Toutefois, l'écoute sera toujours possible sans ANC, une fois la batterie épuisée.

Contenu de l'emballage

- Casque audio LH900XW
- Câble audio 3.5mm, longueur 1.5m
- Adaptateur stéréo 1/4" (6.3mm)
- Adaptateur avion
- USB Type C, longueur 80cm
- Malette EVA avec pochette filet
- Manuel utilisateur

Features & Benefits

- Bluetooth 5.0 avec technologie aptX® permettant un son cristallin avec jusqu'à 10 mètres de portée
- Technologie hybride de réduction de bruit réduisant jusqu'à 95% des bruits externes basses fréquences
- Technologie Dynamic Auto-Pause* pour mettre automatiquement la lecture en pause si le casque est retiré et relancer la lecture lorsqu'il est remis
- Mode Audio Pass-Through, par appui sur un bouton, permet d'écouter les sons environnants ou les voix au travers du casque audio
- Batterie avec jusqu'à 15 heures d'utilisation
- Mode Twin-Pairing permettant à deux appareils d'être connectés simultanément pour une commutation audio ininterrompue
- Léger, design ergonomique pour un confort et des performances inégalées
- Bouton de contrôle simple et réactif

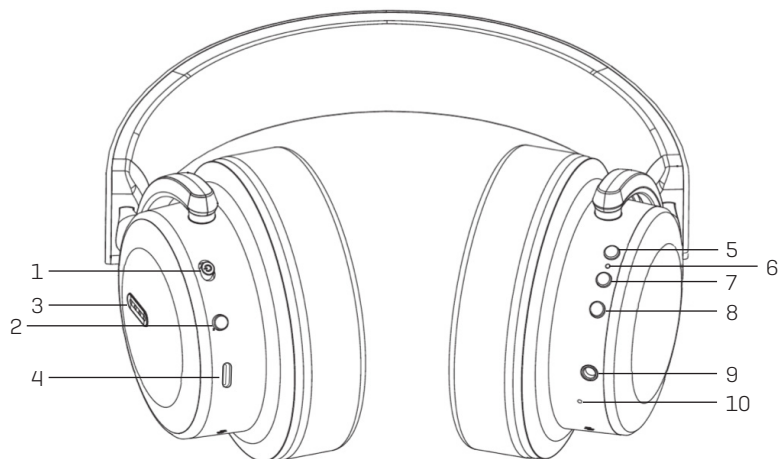
*Merci de noter que cette fonction n'est disponible qu'en mode bluetooth

Information importantes à propos de la sécurité

- Remarque: ces écouteurs comprennent une batterie Lithium Ion intégrée de 600 mAh, ne la laissez pas sans surveillance pendant la charge.
- Ne pas écouter de la musique avec un niveau de volume trop haut pendant de longues périodes, cela peut endommager votre audition
- Cessez l'utilisation si vous ressentez un malaise ou une irritation lors de l'utilisation du casque
- L'utilisation de ce casque est interdite pendant la conduite d'un véhicule
- Ce casque ne doit pas être utilisé dans l'eau ou en milieu humide
- Lors du nettoyage du casque, utilisez un chiffon sec

Contient de petites pièces présentant un risque d'étouffement. Ne convient pas aux enfants ne bas âge.

Overview



Gauche

1. Sélecteur On/Off du mode Noise Cancelling
2. Activation du mode Audio Pass-Through
3. Indicateur du niveau de batterie & ANC
4. Port de charge USB

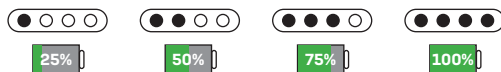
Droite

5. Lautstärkereglер „Up“ / Nächster Song [Nur im Wireless-Modus]
6. Wireless-Indikator-LED
7. Multi-Funktions-Schalter [Ein/Aus, Pairing, Anruf Abheben/Auflegen/Ablehnen [Nur im Wireless-Modus]]
8. Lautstärkereglер „Down“ / Vorheriger Song [Nur im Wireless-Modus]
9. 3.5mm Audioport
10. Mikrofon

Sans fil	Sans fil on/off	Appuyez sur le bouton multifonction [7] pendant 3 secondes.
	Entrer en mode appairage	A l'arrêt appuyez sur le bouton multifonction [7] pendant 5 secondes. L'indicateur LED sans fil [6] flash en rouge/bleu.
	Effacer l'appairage	A l'arrêt, appuyez sur le bouton multifonction [7] jusqu'à ce que la LED sans fil [6] flash en violet.
Lecture musique	Lecture/Pause	Pressez le bouton multi-fonction [7] pour démarrer la lecture et pressez une fois de plus pour mettre la musique en pause.
	Morceau Suivant/Précédent	Appuyez deux fois de suite sur le bouton Volume Up/Next [5] pour lire le morceau suivant. Pour lire le morceau précédent, appuyez deux fois de suite sur le bouton Volume Down/Previous [8].
	Ajuster le volume	Appuyez sur le bouton Volume Up/Next [5] pour augmenter le volume. Pour réduire le volume, appuyez sur le bouton Volume Down/Previous [8]. Appuyez sur le bouton requis en restant appuyé pour ajuster le volume au niveau désiré.
Relative aux appel téléphoniques	Répondre	Appuyez sur le bouton multifonction [7] pour répondre à un appel.
	Fin d'appel	Appuyez à nouveau sur le bouton multifonction [7] pour mettre fin à l'appel.
	Ignorer un appel	Appuyez deux fois sur le bouton multifonction [7].
	Rappel du dernier numéro	Appuyez deux fois sur le bouton multifonction en mode standby.

Chargement de la batterie

1. Vous pouvez charger le LH900XW en utilisant le câble micro USB fourni et un port USB de votre ordinateur, TV ou avec une alimentation USB.
2. Branchez le connecteur USB Type C au port de charge USB [4] et le connecteur USB Type A au port correspondant de votre ordinateur, TV ou alimentation USB.
3. L'indicateur de niveau de batterie [3] commencera à clignoter pour indiquer la charge du LH900XW.
4. Vous pouvez vérifier l'état de la charge en utilisant l'indicateur de niveau de batterie [3], voir ci-dessous.



5. Lorsque toutes les quatre LED sont allumées, la charge est terminée et vous pouvez déconnecter le câble de charge USB.

Notes à propos de la charge:

1. Lorsque la batterie du LH900XW est sous 10% en mode sans fil, la LED Bluetooth va clignoter en rouge et le LH900XW va également émettre un bip toutes les 5 minutes environ. Si l'ANC est active, l'indicateur de batterie va clignoter en bleu lorsque le niveau de batterie est sous 25%.
2. Si vous utilisez un appareil mobile compatible, vous pouvez également voir le niveau de batterie du LH900XW sur votre mobile.
3. Avant la première utilisation du LH900XW, assurez-vous que la batterie a été complètement chargée, pendant une période de 4 heures minimum.
4. Si la batterie commence à être déchargée ou si elle est complètement déchargée, veuillez utiliser le câble 3.5mm fournit pour créer une connexion filaire passive. Merci de noter que l'ANC ne peut pas être utilisé lorsque la batterie est déchargée.

Remarque: ces écouteurs comprennent une batterie Lithium Ion intégrée de 600 mAh, ne la laissez pas sans surveillance pendant la charge.

Utilisation

Le LH900XW peut être utilisé dans différentes configurations selon besoins: en mode filaire, sans fil, Noise Cancelling et passif. Pour des performances sonores optimales, nous recommandons d'utiliser le casque en mode Noise Cancelling.

Noise Cancelling

1. Ajuster le volume du LH900XW en utilisant les contrôles Volume + [5] ou - [8] pour vous assurer que le volume est à un niveau correct et pas trop haut.
2. Activez la fonction Noise Cancelling en mettant le sélecteur On/Off [1] sur On. Vous verrez un point vert dans le sélecteur.
3. Après activation de la fonction Noise Cancelling vous pourrez entendre un léger sifflement qui est normal et qui disparaît après quelques secondes.

Mode Audio Pass-Through

Pour activer le mode Audio Pass-Through et permettre d'entendre les sons environnants, appuyez sur le bouton Audio Pass-Through une fois.

Pour sortir de ce mode appuyez une seconde fois sur ce bouton.

Note: cette fonction n'est disponible que si la réduction active du bruit est activée

A propos de la lecture audio

Si la qualité audio est faible, ou si la diffusion ne fonctionne pas, assurez-vous que votre périphérique audio prenne en charge HSP/HFP et A2DP

Si l'audio est audible mais ne peut pas être contrôlé [lecture/pause/morceau suivant ou précédent], assurez-vous que votre périphérique source prenne en charge AVRCP

Utilisation sans fil

Appairage

1. Démarrez la fonction sans fil en appuyant sans relâcher sur le bouton multifonction [7]. Si aucun appareil déjà apparié n'est à proximité le LH900XW passe automatiquement en mode appairage et l'indicateur LED clignote en bleu et rouge.
2. Activer la fonction Bluetooth sur votre mobile ou tablette.
3. Naviguer dans le menu Bluetooth de votre appareil et lancer une recherche de nouveaux appareils.
4. Lorsque le LH900XW est trouvé, sélectionnez-le et suivez les instructions affichées. Si un code vous est demandé, veuillez utiliser 0000.
5. Vous verrez une notification sur votre appareil mobile confirmant que l'appairage est terminé.

Merci de noter: si lors de l'utilisation sans fil vous remarquez des latences entre la lecture des vidéos et de l'audio, cela provient du transmetteur Bluetooth de votre appareil. Pour un niveau de latence minimal, la source doit également prendre en charge aptX Low Latency.

Ré-appairage après connexion

1. Activer la fonction Bluetooth de votre appareil et assurez-vous que le LH900XW est démarré
2. Si la connexion n'est pas établie automatiquement, sélectionnez LH900XW dans la liste des périphériques Bluetooth de votre appareil
3. L'appareil source et le LH900XW seront appariés

Déconnexion

1. Pour vous déconnecter du LH900XW, appuyez sur le bouton multifonction [7] jusqu'à ce que l'indicateur LED s'allume en rouge.
2. Pour vous déconnecter à partir de l'appareil mobile, désactiver la fonction Bluetooth de votre portable.

Mode Twin-Pairing

Le LH900XW peut être apparié avec deux appareils Bluetooth simultanément pour prendre les appareils sur l'un d'entre eux alors que l'autre est réservé à l'écoute de musiques par exemple.

1. Suivez le processus d'appairage ci-dessus pour l'appairage avec le premier mobile.
2. Lorsque le premier appareil est connecté, activez une seconde fois la fonction sans fil en appuyant en continu sur le bouton multifonction [7]. Pendant que la LED clignote en bleu et rouge, connectez le second appareil en sélectionnant LH900XW dans la liste des appareils Bluetooth.
3. Comme le premier appareil sera automatiquement déconnecté, reconnectez-le manuellement en sélectionnant LH900XW dans la liste des appareils sources Bluetooth. Le casque n'a pas besoin d'être en mode appairage.
4. Les deux appareils sont maintenant connectés simultanément au casque. Si le premier périphérique audio est en pause, le second continue la lecture audio. Si un appel doit être pris sur le premier appareil, veuillez mettre le second mobile en pause pour que le casque se connecte automatiquement au premier appareil mobile.

Merci de noter: si la qualité audio est mauvaise ou si des craquements sont audibles, la connexion Bluetooth est mauvaise. Merci de vous assurer que le LH900XW est à portée des appareils.

Utilisation en mode filaire

Le LH900XW peut également être connecté en mode filaire à l'aide du câble audio 3.5mm inclus dans la livraison. Cela prolonge la durée d'utilisation de la batterie en mode Noise Cancelling. Merci de vous référer aux spécifications techniques ci-dessous qui vous indique les durées d'utilisation approximatives de la batterie.

Porter le LH900XW

Pour une expérience d'écoute confortable, le serre-tête du casque peut être ajusté en le glissant vers le haut ou le bas.

Italian

Introduzione

Grazie per aver scelto le cuffie Lindy LH900XW. Queste cuffie wireless con cancellazione attiva dei rumori di fondo è stata progettata per riproduzioni audio Hi-Fi di qualità superiore grazie alla tecnologia aptX®, eliminando completamente i rumori di fondo. La modalità Audio Pass-Through consente di lasciar entrare rumori e voci esterne senza dover rimuovere la LH900XW, ideale per l'uso su aerei o per ascoltare annunci importanti.

Grazie alla funzione Auto-Pause, la riproduzione audio si interrompe quando le cuffie non sono indossate, mentre una batteria ricaricabile a lunga durata consente di utilizzarla fino a 15 ore. In alternativa si possono sempre utilizzare con il cavo audio da 3.5mm incluso nella fornitura.

Le LH900XW garantiscono una riproduzione audio ottimale in modalità ANC (Active Noise Cancelling), funzionano anche senza ANC per continuare ad utilizzarle anche se le batterie sono scariche.

Contenuto della confezione

- Cuffie LH900XW
- Cavo audio 3.5mm da 1.5m
- Adattatore stereo 1/4" (6.3mm)
- Adattatore audio per aerei
- USB Tipo C da 80cm
- Custodia rigida con tasca a rete
- Manuale

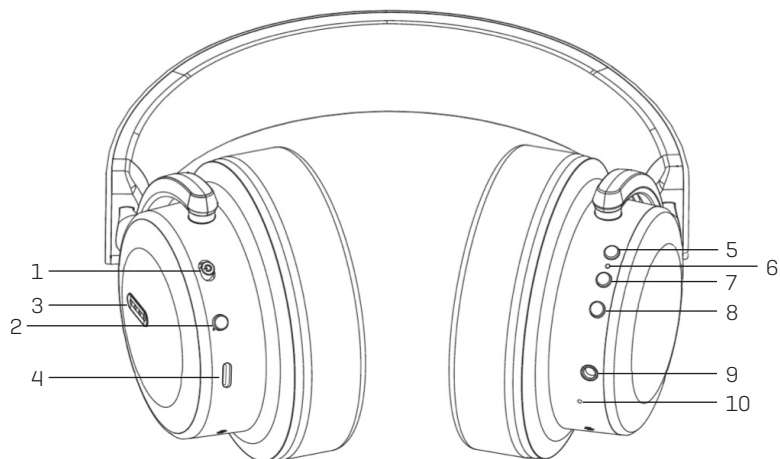
Caratteristiche & Vantaggi

- Tecnologia Bluetooth 5.0 con aptX® per riproduzioni audio di alta qualità fino a 10m di distanza
 - La cancellazione del rumore rimuove fino al 95% del rumore ambientale
 - Tecnologia Auto-Pause dinamica per interrompere automaticamente la riproduzione quando le cuffie non sono indossate e riprende quando vengono indossate
 - Modalità Audio Pass-Through*, premendo un tasto rumori e voci esterne vengono riprodotti dalle cuffie
 - Batteria ricaricabile con durata massima di 15 ore di riproduzione wireless
 - Modalità Twin-Pairing per connettere due dispositivi simultaneamente, per una commutazione audio senza interruzioni
 - Design ergonomico e leggero per ottime performance e comfort
 - Controlli intuitivi e semplici tramite pulsanti
- *Nota bene: questa funzione è disponibile solo quando si utilizza il Bluetooth

Informazioni sulla sicurezza

- Queste cuffie includono una batteria agli ioni di litio integrata da 600mAh. Vi preghiamo di non lasciarla incustodita durante la ricarica.
- Non utilizzare le cuffie ad alto volume per un periodo di tempo prolungato, potrebbe provocare danni all'udito
- Interrompere l'uso se le cuffie provocano irritazione o se non vengono indossate comodamente
- Queste cuffie non possono essere indossate durante la guida di un veicolo a motore
- Queste cuffie non possono essere immerse in acqua o lasciate in ambienti bagnati
- Per la pulizia delle cuffie utilizzare un panno asciutto

Contiene piccole parti che possono causare soffocamento. Non adatto a bambini di età inferiore a 3 anni.



Sinistra

1. Tasto Noise Cancelling On/Off
2. Attiva la modalità Audio Pass-Through
3. Indicatore batteria & ANC
4. Porta USB di ricarica

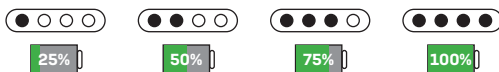
Destra

5. Volume + / Traccia successiva (solo Wireless)
6. Indicatore LED Wireless
7. Tasto multi-funzione (On/Off, Pairing, Risposta/Fine/Rifiuto Chiamata (solo Wireless))
8. Volume - / Traccia precedente (solo Wireless)
9. Jack Audio da 3.5mm
10. Microfono

Wireless	Wireless on/off	Tenere premuto il tasto multi-funzione [7] per 3 secondi.
	Modalità pairing	Da spenta tenere premuto il tasto multi-funzione [7] per 5 secondi. L'indicatore LED Wireless [6] lampeggerà rosso/blu.
	Clear pairing	Da spenta tenere premuto il tasto multi-funzione [7] fino a quando l'indicatore LED Wireless [6] lampeggerà viola.
Riproduzione Musica	Play/Pausa	Premete il tasto Multi-Funzione [7] verso il basso una volta per avviare la riproduzione, premete nuovamente per mettere in pausa.
	Traccia successiva/precedente	Premete velocemente due volte il tasto Volume Up/Next [5] per passare alla traccia successiva. Per passare alla traccia precedente premete velocemente due volte il tasto Volume Down/Previous [8].
	Regolare Volume	Premete una volta il tasto Volume Up/Next [5] per alzare il volume. Per diminuire il volume premete una volta il tasto Volume Down/Previous [8]. Premete nuovamente il tasto desiderato per regolare il volume.
Funzioni Telefono	Rispondere a una chiamata	Premere una volta il tasto multi-funzione [7] per rispondere.
	Terminare una chiamata	Premere nuovamente il tasto multi-funzione [7] per terminare una chiamata.
	Rifiutare una chiamata	Premere due volte il tasto multi-funzione [7].
	Ultima ricomposizione numeri dicomposizione	Premere due volte il tasto multi-funzione [7] quando è in standby.

Ricaricare la batteria

1. Per ricaricare la LH900XW utilizzare il cavo micro USB incluso nella fornitura e collegarla ad una porta USB libera sul computer, TV o ad un alimentatore standard con porta USB.
2. Collegare il connettore USB Tipo C alla porta USB di ricarica (4) e al connettore USB Tipo A del computer, TV o alimentatore.
3. L'indicatore del livello di carica della batteria (3) inizierà a lampeggiare.
4. Controllare lo stato visualizzando l'indicatore (3).



5. Quando tutti e quattro i LED rimangono sempre accesi la ricarica è completata ed è possibile scollegare il cavo USB.

Note sulla ricarica

1. Quando la batteria ha meno del 10% di ricarica in modalità wireless, il LED Bluetooth lampeggerà rosso e la LH900XW emetterà un segnale acustico ogni 5 minuti. Con anche l'ANC attivo, l'indicatore lampeggerà blu quando la batteria ha meno del 25% di ricarica.
2. Utilizzandolo con dispositivi mobili compatibili, è possibile visualizzare lo stato della batteria della LH900XW sul dispositivo stesso.
3. Prima di usare la LH900XW per la prima volta, assicurarsi che la batteria sia completamente carica.
4. Assicurarsi che la batteria rimanga completamente carica per almeno 4 ore prima del primo utilizzo.
5. Se la batteria non si carica o rimane completamente scarica, utilizzare il cavo da 3.5mm. La funzione ANC non può essere attivata quando la batteria è scarica.

Nota bene: Queste cuffie includono una batteria agli ioni di litio integrata da 600mAh. Vi preghiamo di non lasciarla incustodita durante la ricarica.

Utilizzo

La LH900XW può essere utilizzata in diverse configurazioni in base alle esigenze; con cavo, Wireless, Noise Cancelling e passiva. Per le migliori prestazioni audio raccomandiamo di attivare la funzione Noise Cancelling.

Noise Cancelling

1. Regolare il volume tramite i tasti Volume + (5) o - (8) per impostarlo al livello desiderato.
2. Premete il tasto per attivare la funzione Noise Cancelling (1). Il tasto si illuminerà di verde.
3. Dopo aver spento la funzione Noise Cancelling si potrebbe sentire un leggero sibilo, questo è del tutto normale e cesserà nel giro di pochi secondi.

Modalità Audio Pass-Through

Attivando la modalità Audio Pass-Through si possono sentire i rumori di fondo e voci dall'esterno, premere una volta il tasto Audio Pass-Through per attivarla.

Per spegnerla premere nuovamente il tasto Audio Pass-Through.

Nota bene: questa funzione è disponibile solo quando il sistema di cancellazione del rumore è attivato

Playback FAQ

Se la qualità audio è scarsa o se la riproduzione non funziona del tutto, assicurarsi che la sorgente audio supporti le specifiche HSP/HFP e A2DP.

Se l'audio si sente ma non risponde ai comandi (Play/Pausa/Traccia successiva/Traccia precedente), assicurarsi che la sorgente supporti le specifiche AVRCP.

Utilizzo Wireless

Pairing

1. Attivare la funzione Wireless tenendo premuto il tasto multi-funzione [7]. Se non è mai stato fatto prima, la LH900XW andrà automaticamente in modalità Pairing e il LED lampeggerà blu e rosso.
2. Abilitare la funzione Bluetooth dalla sorgente.
3. Nel menu Bluetooth del dispositivo cercare nuovi dispositivi.
4. Quando viene trovata, selezionate LH900XW e seguite le istruzioni guidate. Se viene richiesto un codice pin, utilizzare 0000.
5. Appaierà una notifica sul dispositivo a conferma che l'operazione è completata con successo.

Nota Bene: se durante l'uso in modalità wireless è presente un ritardo tra il segnale video e la riproduzione audio, può essere causato dal trasmettitore Bluetooth nel dispositivo. Per non avere latenza, la sorgente deve avere il supporto della funzione aptX Low Latency.

Re-pairing dopo la connessione

1. Abilitare il Bluetooth sul dispositivo ed assicurarsi che la LH900XW sia accesa
2. Se la connessione non avviene automaticamente, controllare nella lista dei dispositivi Bluetooth del dispositivo e selezionare LH900XW
3. La LH900XW dovrebbe quindi risultare connessa

Disconnessione

1. Per disconnettere la LH900XW, tenere premuto il tasto multi-funzione [7] fino a quando il LED si illumina di rosso.
2. In alternativa disattivare la funzione Bluetooth per disconnettere dal dispositivo.

Modalità Twin-Pairing

La LH900XW può essere connessa wireless a due dispositivi Bluetooth simultaneamente commutando da una sorgente all'altra per una riproduzione audio senza interruzioni o per rispondere ad una chiamata anche quando si è connessi ad un altro dispositivo.

1. Seguire il processo di Pairing mostrato sopra per connettere il primo dispositivo.
2. Mentre il primo dispositivo è connesso, tenere premuto nuovamente il tasto multi-funzione [7]. Quando il LED lampeggia blu e rosso, connettere il secondo dispositivo selezionando LH900XW dalla lista Bluetooth.
3. Se dovesse disconnettersi il primo dispositivo, riconnetterlo selezionando manualmente LH900XW dalla lista di periferiche Bluetooth del dispositivo. Non occorre che le cuffie siano in modalità pairing.
4. Dovrebbero risultare quindi due dispositivi connessi alle cuffie. Se il primo dispositivo è in pausa, il secondo continuerà la riproduzione audio. Se si desidera rispondere a una chiamata sul primo dispositivo, mettendo in pausa il secondo le cuffie si connetteranno automaticamente al primo.

Nota Bene: se la qualità audio è scarsa potrebbe trattarsi di un problema di connessione Bluetooth. Assicurarsi che i dispositivi e la LH900XW siano entro il range di portata massima e senza ostacoli in mezzo.

Connessione via cavo

La LH900XW può anche essere connessa direttamente con un cavo audio da 3.5mm incluso nella fornitura. Questo consente di prolungare la durata della batteria quando si utilizza in modalità Active Noise Cancelling. Consultare la tabella tecnica sottostante per sapere ulteriori dettagli sulla durata della batteria.

Indossare la LH900XW

Per un'esperienza di ascolto ottimale, è possibile regolare facilmente le cuffie facendo scorrere la barra che le unisce verso l'alto o verso il basso.

Technical Specification

- Bluetooth 5.0
- Supports A2DP/HFP/HSP/AVRCP profiles
- aptX® Bluetooth HD audio technology - CSR 8670 Chipset
- Battery Life:
 - Up to 15 Hours Wireless Only
 - Up to 30 Hours Noise Cancelling Only
 - Up to 12 Hours Wireless & Noise Cancelling
- Charging Time: up to 2 hours
- Noise Cancellation Rate: up to 95%
- Built in microphone for hands free calling
- Answer, Reject, End, Volume +/-, Track +/- & Play/Pause Control
- Dynamic Driver Diameter: 40mm Neodymium
- Range: up to 10m (open space)
- Frequency Response: 20Hz-20kHz
- Impedance: 32±15% Ohm Passive Mode / 150±15% Ohm Active Mode
- Nominal THD: <1%@ 1kHz Passive Mode / <1% @ 1kHz Active Mode

Technische Spezifikationen

- Bluetooth 5.0
- Unterstützt A2DP/HFP/HSP/AVRCP
- aptX®-Bluetooth-HD-Audio-Technologie - CSR 8670 (Chipsatz)
- Batterielaufzeit:
 - Bis zu 15 Stunden (Wireless-Modus)
 - Bis zu 30 Stunden (Noise-Cancelling-Modus)
 - Bis zu 12 Stunden (Wireless- und Noise Cancelling-Modus)
- Batterieladezeit: Bis zu 2 Stunden
- Noise-Cancellation-Rate: Bis zu 95%
- Integriertes Mikrofon für Telefonie
- Kontrollfunktionen: Anrufe annehmen, ablehnen, beenden; Lautstärke +/-; Song +/-; Abspielen und Pause
- Dynamische Treiberreinheit: 40mm Neodymium
- Mögliche Distanz: Bis zu 10m (ohne Hindernisse)
- Frequenzbereich: 20Hz-20kHz
- Impedanz: 32±15% Ohm (passiver Modus) / 150±15% Ohm (aktiver Modus)
- Nominale Dämpfung (THD): <1%@ 1kHz (passiver Modus) / <1% @ 1kHz (aktiver Modus)

Spécifications techniques

- Bluetooth 5.0
- Prise en charge des profils A2DP/HFP/HSP/AVRCP
- Technologies audio aptX® Bluetooth HD – chipset CSR 8670
- Durée d'utilisation de la batterie: s zu 15 Stunden (Wireless-Modus)
 - Jusqu'à 15 heures en mode sans fil uniquement
 - Jusqu'à 30 heures en mode Noise Cancelling uniquement
 - Jusqu'à 12 heures en modes sans fil et Noise Cancelling
- Durée de charge: jusqu'à 2 heures
- Integriertes Mikrofon für Telefonie
- Taux d'annulation de bruit (Noise Cancellation Rate): jusqu'à 95%
- Microphone intégré pour mode main libre
- Contrôle de prise d'appel, de rejet, de fin d'appel, Volume +/-, Track +/- & Play/Pause
- Diamètre des haut-parleurs: 40mm (néodyme)
- Portée: jusqu'à 10m (espace ouvert)
- Réponse en fréquence: 20Hz-20kHz
- Impédance: 32±15% Ohm en mode passif / 150±15% Ohm en mode actif
- THD nominal: <1%@ 1kHz mode passif / <1% @ 1kHz mode actif

Specifiche Tecniche

- Bluetooth 5.0
- Supporto A2DP/HFP/HSP/AVRCP
- Tecnologia audio aptX® Bluetooth HD - CSR 8670 Chipset
- Durata batteria:
 - Fino a 15 ore solo Wireless
 - Fino a 30 ore solo Noise Cancelling
 - Fino a 12 ore Wireless & Noise Cancelling
- Periodo di ricarica: fino a 2 ore
- Noise Cancellation Rate: fino a 95%
- Microfono integrato
- Tasti Risposta, Rifiuto, Fine, Volume +/-, Traccia +/- & Play/Pausa
- Diametro padiglioni in neodimio: 40mm
- Range: fino a 10m (open space)
- Risposta in frequenza: 20Hz-20kHz
- Impedenza: 32±15% Ohm in modalità passiva / 150±15% Ohm in modalità attiva
- THD nominale: <1%@ 1kHz in modalità passiva / <1% @ 1kHz in modalità attiva

Declaration of Conformity

We, LINDY Electronics LTD, hereby declare that the product(s)

LINDY LH900XW Wireless ANC Headphones

No. 73203

conforms to with the requirements of the following UK Legislation and *EU Directives*:

EU Directive 2014/53/EU (RE – Radio Equipment)

EU Directive 2014/35/EU (LVD)

The Restriction of the Use of Certain Hazardous Substances in Electrical and Electronic Equipment Regulations 2012 / *EU Directives 2011/65/EU, 2015/863/EU amendment Annex II, Article 13 (RoHS II)*

The following standards were used to evaluate the product:

ETSI EN 300 328 V2.2.2 (2019-07)

ETSI EN 301 489-1V2.2.3 (2019-11)

ETSI EN 301 489-17 V.3.2.3 (2020-07)

EN 62368-1: 2014/A11:2017

EN 50332-2:2013

EN 62479:2010

EN 50663:2017

BS EN IEC 63000:2018

Date: 28 January 2021

Signature



Name: Darren N. Casey

Position: Managing Director, LINDY Electronics LTD

Lindy Supplier Office Reference: 19.01.21

Issue 1



LINDY Electronics Limited

Sadler Forster Way | Teesside Industrial Estate | Thornaby, Stockton-on-Tees | TS17 9JY, England

General T +44 1642 754000 | **F** +44 1642 754031 | **sales@lindy.co.uk**

Accounts T +44 1642 754035 | **F** +44 1642 754031 | **accounts@lindy.co.uk**

Co. Reg No. 02132710 (Registered office as above) | **Vat Reg No.** GB 472 0100 00

EU – CE Konformitätserklärung

EU – CE Declaration of Conformity

LINDY-Elektronik GmbH erklärt, dass die Produkte
LINDY-Elektronik GmbH hereby declares that the product(s)

LINDY Bluetooth Headphones / Bluetooth Kopfhörer LH900XW (EU)
No.: 73203

den Anforderungen der folgenden EU-Richtlinien entsprechen:
is in conformity with the requirements of the following EU Directives:

EU Directive 2014/53/EU (RE – Radio Equipment)
EU Directive 2014/35/EU (Niederspannungsrichtlinie / LVD)
EU Directives 2011/65/EU, 2015/863/EU Amendment Annex II, Article 13 (RoHS II)

Zur Beurteilung der Produkte wurden folgende Normen herangezogen:
The following Standards were used to evaluate the product(s):

ETSI EN 300 328 V2.2.2 (2019-07)
ETSI EN 301 489-1V2.2.3 (2019-11)
ETSI EN 301 489-17 V.3.2.3 (2020-07)

EN 62368-1:2014/A11:2017
EN 50332-2:2013
EN 62479:2010
EN 50663:2017

EN IEC 63000:2018

Dr. Rainer Bachmann
Head of Global Product Compliance

Mannheim, 28.01.2021



Ref. LINDY S-Office: 720600 19012021

LH900XW

Wireless Noise Cancelling Headphones

Manufacturer (EU): **Manufacturer (UK):**

LINDY-Elektronik GmbH
Markircher Str. 20
68229 Mannheim
Germany
T +49 621 470050
info@lindy.de

LINDY Electronics Ltd.
Sadler Forster Way
Stockton-on-Tees
TS17 9JY, England
T +44 1642 754000
sales@lindy.co.uk

LINDY Herstellergarantie – Hinweis für Kunden in Deutschland

LINDY gewährt für dieses Produkt über die gesetzliche Regelung in Deutschland hinaus eine zweijährige Hersteller-garantie ab Kaufdatum. Die detaillierten Bedingungen dieser Garantie finden Sie auf der LINDY Website aufgelistet bei den AGBS.

FCC Certification

This equipment has been tested and found to comply with the limits for a Class B digital device, pursuant to part 15 of the FCC Rules. These limits are designed to provide reasonable protection against harmful interference in a residential installation.

You are cautioned that changes or modification not expressly approved by the party responsible for compliance could void your authority to operate the equipment.

This device complies with part 15 of the FCC Rules.

Operation is subject to the following two conditions:

1. This device may not cause harmful interference, and
2. This device must accept any interference received, including interference that may cause undesired operation.

**Recycling Information**

WEEE (Waste of Electrical and Electronic Equipment), Recycling of Electronic Products

Europe, United Kingdom

In 2006 the European Union introduced regulations [WEEE] for the collection and recycling of all waste electrical and electronic equipment. It is no longer allowable to simply throw away electrical and electronic equipment. Instead, these products must enter the recycling process.

Each individual EU member state has implemented the WEEE regulations into national law in slightly different ways. Please follow your national law when you want to dispose of any electrical or electronic products. More details can be obtained from your national WEEE recycling agency.

Battery Remark:

Do not put empty batteries in your domestic waste bin as they will not be recycled. Empty batteries can be returned for recycling at our trade counter or at your local household recycling centre.

The raw materials enclosed in batteries such as Zinc, Iron and Nickel can be reused to a very large proportion. The recycling of batteries and disused/obsolete electronic equipment is one of the most efficient environment protection actions you can easily take.

Germany / Deutschland Rücknahme Elektroschrott und Batterie-Entsorgung

Die Europäische Union hat mit der WEEE Richtlinie Regelungen für die Verschrottung und das Recycling von Elektro- und Elektronikprodukten geschaffen. Diese wurden im Elektro- und Elektronikgerätegesetz – ElektroG in deutsches Recht umgesetzt. Das Entsorgen von Elektro- und Elektronikgeräten über die Hausmülltonne ist verboten! Diese Geräte müssen den Sammel- und Rückgabesystemen zugeführt werden! Dort werden sie kostenlos entgegen genommen. Die Kosten für den weiteren Recyclingprozess übernehmen die Gerätehersteller.

LINDY bietet deutschen Endverbrauchern ein kostenloses Rücknahmesystem an, beachten Sie bitte, dass Batterien und Akkus den Produkten vor der Rückgabe an das Rücknahmesystem entnommen werden müssen und über die Sammel- und Rückgabesysteme für Batterien separat entsorgt werden müssen. Ausführliche Informationen zu diesen Themen finden Sie stets aktuell auf der LINDY Webseite im Fußbereich.

France

En 2006, l'union Européenne a introduit la nouvelle réglementation [DEEE] pour le recyclage de tout équipement électrique et électronique.

Chaque Etat membre de l' Union Européenne a mis en application la nouvelle réglementation DEEE de manières légèrement différentes. Veuillez suivre le décret d'application correspondant à l'élimination des déchets électriques ou électroniques de votre pays.

Remarque sur les piles et batteries

En tant que consommateur final, vous êtes tenus de restituer toutes les piles et batteries usagées. Il est clairement interdit de les jeter avec les ordures ménagères ! Les piles et batteries contenant des substances nocives sont marquées par le symbole ci-dessus. Vous pouvez déposer gratuitement vos piles ou batteries usagées dans les centres de collecte de votre commune, dans nos succursales ou dans tous les points de vente de piles ou batteries. Vous respecterez ainsi la loi et contribuerez à la protection de l'environnement !

Italy

Nel 2006 l'unione europea ha introdotto regolamentazioni [WEEE] per la raccolta e il riciclo di apparecchi elettrici ed elettronici. Non è più consentito semplicemente gettare queste apparecchiature, devono essere riciclate. Ogni stato membro dell' EU ha tramutato le direttive WEEE in leggi statali in varie misure. Fare riferimento alle leggi del proprio Stato quando si dispone di un apparecchio elettrico o elettronico.

Per ulteriori dettagli fare riferimento alla direttiva WEEE sul riciclaggio del proprio Stato.



For Home and Office Use
Tested to Comply with FCC
Standards

No. 73203
1st Edition, January 2021

lindy.com