

Sit-Stand Desk Wall Mount - Single Monitor



**Actual product may vary from photos*

User Manual

SKUs: WALLSTS1 (Black)

WALL-WORKSTATION-S (Silver/White)

Compliance Statements

Use of Trademarks, Registered Trademarks, and other Protected Names and Symbols

This manual may make reference to trademarks, registered trademarks, and other protected names and/or symbols of third-party companies not related in any way to StarTech.com. Where they occur these references are for illustrative purposes only and do not represent an endorsement of a product or service by StarTech.com, or an endorsement of the product(s) to which this manual applies by the third-party company in question. Regardless of any direct acknowledgement elsewhere in the body of this document, StarTech.com hereby acknowledges that all trademarks, registered trademarks, service marks, and other protected names and/or symbols contained in this manual and related documents are the property of their respective holders.

PHILLIPS® is a registered trademark of Phillips Screw Company in the United States or other countries.

Safety Statements

Safety Measures

- Product installation and/or mounting should be completed by a certified professional as per the local safety and building code guidelines.

Mesures de sécurité

- L'installation et/ou le montage du produit doit être réalisé par un professionnel certifié et dans le respect des normes locales et du code de construction local.

安全対策

- 製品の設置やマウントは、使用地域の安全ガイドラインおよび建築基準に従い、有資格の専門業者が行うようにしてください。

Misure di sicurezza

- L'installazione e/o il montaggio dei prodotti devono essere eseguiti da un tecnico professionale certificato che conosca le linee guida locali sulle norme edilizie e sulla sicurezza.

Säkerhetsåtgärder

- Installation och/eller montering får endast göras av behöriga yrkespersoner och enligt gällande lokala förordningar för säkerhet och byggnormer.

Warning Statements

- Assemble this product according to the instructions.
- Read the entire manual and ensure the instructions are fully understood before assembling and/or using this product.
- Do not exceed the weight capacity of this product. Overloading this product might result in injury or property damage.
- Weight capacity of the monitor arm: 4.4 to 17.6 lb. (2 to 8 kg).
- Weight capacity of the keyboard tray when you use the grommet mount: 5.6 lb. (2.5 kg).
- Do not allow children to climb on this product, or use this product without proper supervision.
- This product is intended for indoor use only and should not be used outdoors.
- Do not over-tighten the screws. If any resistance is encountered, stop tightening.
- Assembling this product is a two-person task. Do not attempt to assemble this product and install equipment without assistance.
- Before adding equipment to this product, ensure the product has been properly assembled, and that the product can support the weight of the added equipment.
- Make sure all of the equipment has been properly secured before adjusting this product.
- **Stored Energy Hazard!** This product contains a spring mechanism which can cause the assembly and/or mounted equipment to move forcibly, and quickly, upwards. Always exercise caution when handling, or in close proximity to, the spring arm(s). Do not remove the mounted equipment unless the spring arm is moved to the highest position or (if possible) the spring force is adequately lowered to remove any danger posed. Failure to do so may result in property damage and/or serious personal injury.
- **Pinch hazard!** Keep your fingers clear from moving components.
- Following the assembly and deployment of this product, ensure that the condition and tightness of the assembly screws are routinely checked and adjusted or replaced, if required.

Varningsmeddelanden

- Se till att du monterar produkten i enlighet med instruktionerna.
- Läs hela manualen och se till att du förstår instruktionerna innan du börjar montera och använda produkten.

- Överskrid inte produktens viktkapacitet. Överbelastning av produkten kan orsaka skada på person eller egendom.
- Monitorarms viktkapacitet: 2 till 8 kg.
- Tangentbordsfackets viktkapacitet: 2.5 kg.
- Låt inte barn klättra på produkten eller använda produkten utan uppsikt.
- Produkten är endast avsedd för användning inomhus och ska inte användas utomhus.
- Dra inte åt skruvarna för hårt när du monterar produkten. Om du måste ta i när du skruvar åt kan du sluta skruva åt.
- Det krävs Monitorå personer för att montera produkten. Försök inte montera produkten och installera utrustning utan hjälp.
- Innan du lägger till utrustning på produkten, se till att produkten är korrekt monterad, installerad och att produkten klarar av vikten på utrustningen som du lägger till.
- Innan du börjar flytta på vagnen, se till att hjulen är upplåsta.
- Lagrad energirisk! Denna produkt innehåller en fjädermekanism som kan göra att enheten och/eller den monterade utrustningen med kraft och snabbt rör sig uppåt. Var alltid försiktig när du hanterar, eller i närheten av, fjäderarm(ar). Ta inte bort den monterade utrustningen såvida inte fjäderarmen flyttas till det högsta läget eller (om möjligt) fjäderkraften är tillräckligt sänkt för att avlägsna eventuella faror. Underlåtenhet att göra det kan leda till materiella skador och/eller allvarliga personskador
- Klämrisk! Håll fingrarna borta från rörliga komponenter.
- Efter montering och användning av denna produkt ska du se till att monteringskruvarnas skick och åtdragning kontrolleras rutinmässigt och att de justeras eller byts ut vid behov.

Waarschuwingen

- Zorg dat u dit product volgens de instructies in elkaar zet.
- Lees de gehele handleiding en zorg dat u de instructies begrijpt voordat u dit product in elkaar zet en gebruikt.
- Overschrijd de maximale capaciteit van dit product niet. Overbelasting van dit product kan letsel of materiële schade veroorzaken.
- Gewichtscapaciteit van de monitor arm: 2 till 8 kg.
- Gewichtscapaciteit van de toetsenbordhouder: 2.5 kg.
- Geef kinderen geen toestemming om op dit apparaat te klimmen of dit product zonder goed toezicht te gebruiken.
- Dit product is alleen bedoeld voor binnengebruik en mag niet buiten worden gebruikt.

- Draai de schroeven niet te strak vast wanneer u dit product in elkaar zet. Als u weerstand voelt tijdens het vastdraaien van de schroeven, stop dan.
- Dit product moet met twee personen in elkaar worden gezet. Probeer dit product niet zonder hulp in elkaar te zetten en apparatuur te installeren.
- Voordat u apparatuur aan dit product toevoegt, moet u ervoor zorgen dat u het op de juiste manier in elkaar hebt gezet en geïnstalleerd, en dat het product het gewicht van de toe te voegen apparatuur kan ondersteunen.
- Gevaar door opgeslagen energie! Dit product bevat een veermechanisme dat de assemblage en/of de gemonteerde apparatuur hevig en snel omhoog kan doen bewegen. Wees altijd voorzichtig bij het hanteren of in de nabijheid zijn van de veerarm(en). Verwijder de gemonteerde unit pas nadat de veerarm in de hoogste stand is gezet of (indien mogelijk) de veerkracht voldoende is verlaagd om elk gevaar uit te sluiten. Doet u dit niet, dan kan dit leiden tot materiële schade en/of ernstig persoonlijk letsel
- Gevaar voor beknelling! Houd uw vingers weg van de bewegende onderdelen als u.
- Controleer na montage en ingebruikname van dit product regelmatig de toestand en de aanspanning van de montageschroeven en stel ze zo nodig bij of vervang ze.

注意

- 必ず取扱説明書に従って本製品の組み立てを行って下さい。
- 最初に取扱説明書を最後まで読み、本製品の組み立て方をすべて理解してから組み立て作業を始めて下さい。
- 本製品で定められた最大積載重量を超えないようにして下さい。最大積載重量をオーバーした場合、怪我をする恐れや器物破損の恐れがあります。
- モニタアームの耐荷重: 2-8 kg.
- キーボードトレイの耐荷重: 2.5 kg..
- 本製品に小さなお子様が乗って遊ばないようにして下さい。お子様が使用する際には、適切な監視を怠らないようにして下さい。
- 本製品は、室内での使用を想定しています。戸外では使用しないで下さい。
- 本製品を組み立てる際、ネジを締めすぎないようにして下さい。ネジを締めているうちに手応えを感じたら、締めるのを止めてください。
- 本製品は、二人がかりでの組み立てを想定しています。手助けなしに単独で組み立てと設置を行わないで下さい。
- バネの弾性反動に注意!本製品にはスプリング機構が搭載されており、作動させるとアセンブリ部品やディスプレイが反動で上方向に大きく動く場合があります。スプリングアームを取り扱う際、またはスプリングアームに近接す

る際は、十分に注意を払ってください。スプリングアームを最も高い位置に移動させるか、(可能であれば)バネの力を十分に弱めて安全を確保できるようにするまで、搭載された機器を取り外さないでください。物的損害や重大な人身事故を引き起こす可能性があります。

- 危険!可動部品に近づかないでください。
- 本製品の組み立ておよび配置後、定期的に組み立て用ネジの状態および締めまり具合を確認し、必要に応じて調整または交換を行ってください。

Dichiarazioni di avvertenza

- Assicurarsi di Assemblare il prodotto secondo le istruzioni.
- Leggere l'intero manuale e assicurarsi di aver compreso tutte le istruzioni prima di iniziare ad assemblare e a utilizzare questo prodotto.
- Non superare la capacità di carico del prodotto. Il sovraccarico del prodotto potrebbe causare danni o lesioni.
- Capacità di carico del braccio porta monitor: 2-8kg.
- Capacità di carico del supporto per tastiera: 2.5 kg.
- Non consentire ai bambini di arrampicarsi sul prodotto o di utilizzarlo senza un'adeguata supervisione.
- Il prodotto è destinato all'uso in ambienti interni. Se ne sconsiglia l'impiego in ambienti esterni.
- Durante l'assemblaggio del prodotto, non stringere troppo le viti. Se si incontra resistenza mentre si stringono le viti, interrompere l'operazione.
- L'assemblaggio di questo prodotto richiede la presenza di due persone. Non tentare di assemblare il prodotto e installare le apparecchiature senza assistenza.
- Prima di aggiungere altre apparecchiature al prodotto, assicurarsi di averlo assemblato e installato correttamente e che sia in grado di sostenere il peso dell'apparecchiatura in questione.
- Pericolo di Energia Accumulata! Questo prodotto contiene un meccanismo a molla che può far muovere forzatamente e rapidamente verso l'alto il dispositivo e/o l'apparecchiatura montata. Prestare sempre attenzione quando si maneggiano o si è in prossimità dei bracci a molla. Non rimuovere l'apparecchiatura montata se il braccio a molla non è stato spostato nella posizione più alta o (se possibile) la forza della molla non è stata adeguatamente abbassata per eliminare il pericolo. In caso contrario, si possono verificare danni alle cose e/o gravi lesioni personali.
- Pericolo di Schiacciamento! Tenere lontane le dita da parti in movimento.
- A seguito dell'assemblaggio e dell'utilizzo di questo prodotto, assicurarsi che le condizioni e la tenuta delle viti di montaggio siano controllate regolarmente e regolate o sostituite, se necessario.

Avertissements

- Assemblez ce produit conformément aux instructions.
- Lisez tout le manuel et assurez-vous que vous comprenez les instructions avant de commencer à assembler et utiliser ce produit.
- Ne dépassez pas la capacité pondérale du produit. Une surcharge du produit peut entraîner des blessures ou des dommages matériels.
- Capacité de poids pour le bras d'écran: 2 à 8 kg.
- Capacité de poids pour le support de clavier: 2.5 kg.
- N'autorisez pas les enfants à grimper sur ce produit ni à l'utiliser sans surveillance.
- Ce produit est uniquement destiné à une utilisation en intérieur et ne doit pas être utilisé à l'extérieur.
- Ne serrez pas trop les vis lors de l'assemblage de ce produit. Si vous rencontrez une résistance lors du serrage des vis, cessez de serrer.
- L'assemblage de ce produit nécessite deux personnes. Ne tentez pas d'assembler le produit et d'installer les équipements sans aide.
- Avant d'ajouter des équipements au produit, vérifiez que vous l'avez correctement assemblé et installé, et que le produit peut supporter le poids des équipements que vous y ajoutez.
- Danger lié à l'énergie stockée ! Ce produit contient un mécanisme à ressort qui peut provoquer un déplacement forcé et rapide de l'ensemble et/ou de l'équipement monté vers le haut. Faites toujours preuve de prudence lorsque vous manipulez le(s) bras à ressort ou que vous vous trouvez à proximité de celui-ci. Ne retirez pas l'équipement monté tant que le bras à ressort n'a pas été placé dans la position la plus haute ou (si possible) que la force du ressort n'a pas été suffisamment réduite pour éliminer tout danger. Le non-respect de cette consigne peut entraîner des dommages matériels et/ou des blessures corporelles graves.
- Risque de pincement ! Ne pas approcher les doigts des composants mobiles.
- Après l'assemblage et le déploiement de ce produit, assurez-vous que l'état et le serrage des vis d'assemblage sont régulièrement vérifiés et ajustés ou remplacés, si nécessaire.

Mensagens de aviso

- Certifique-se de que monta este produto de acordo com as instruções.
- Leia todo o manual e certifique-se de que entende as instruções antes de começar a montar e a utilizar este produto.
- Não exceda a capacidade de peso deste produto. Sobrecarregar este produto

pode resultar em ferimentos ou danos de propriedade.

- Capacidade de carga do braço para monitor: 2 a 8 kg.
- Capacidade de carga do bandeja de teclado: 2.5 kg.
- Não deixar as crianças trepar neste produto ou utilizar este produto sem a devida supervisão.
- Este produto destina-se apenas a uma utilização no interior e não deve ser utilizado no exterior.
- Quando montar este produto, não aperte demasiado os parafusos. Se encontrar resistência enquanto aperta os parafusos, pare de apertar.
- Montar este produto é uma tarefa para duas pessoas. Não tentar montar este produto e instalar o equipamento sem assistência.
- Antes de adicionar o equipamento a este produto, certifique-se de que o montou e instalou devidamente e de que o produto pode suportar o peso do equipamento que está a adicionar ao mesmo.
- Perigo de Energia Armazenada! Este produto contém um mecanismo de mola que pode fazer com que o conjunto e/ou o equipamento montado se movam com força e rapidez para cima. Sempre tenha cuidado ao manusear ou próximo ao(s) braço(s) da mola. Não remova o equipamento montado a menos que o braço da mola seja movido para a posição mais alta ou (se possível) a força da mola seja reduzida adequadamente para remover qualquer perigo representado. Não fazer isso pode resultar em danos materiais e/ou lesões pessoais graves
- Risco de dedos trilhados! Mantenha os dedos afastados dos componentes em movimento.
- Após a montagem e utilização deste produto, assegurar que o estado e a estanquicidade dos parafusos de montagem são verificados e ajustados ou substituídos de rotina, se necessário.

Advertencias de uso

- Asegúrese de ensamblar este producto según las instrucciones.
- Lea todo el manual y asegúrese de haber comprendido bien las instrucciones antes de proceder con el ensamblaje y el uso de este producto.
- Asegúrese de no exceder la capacidad de peso de este producto. La sobrecarga de este producto puede causar lesiones personales o daños en la propiedad.
- Capacidad de carga del brazo de monitor: 2 a 8 kg.
- Capacidad de carga de la bandeja de teclado: 2.5 kg.
- No permita que los niños se suban a este producto o que lo utilicen sin la debida supervisión de un adulto.
- El uso de este producto es solo para interiores y no debe utilizarse en

- exteriores.
- Cuando ensamble este producto, no apriete los tornillos más de lo debido. Si al apretar los tornillos siente resistencia, no los apriete más.
 - Se requieren dos personas para el ensamblaje de este producto. No intente ensamblar este producto e instalar otros equipos sin la debida asistencia de otra persona.
 - Antes de instalar equipos en este producto, asegúrese de haberlo ensamblado correctamente, a fin de que pueda soportar el peso del equipo que vaya a instalar.
 - ¡Peligro de Energía Almacenada! Este producto contiene un mecanismo de resorte que puede hacer que el conjunto y/o el equipo montado se muevan forzosa y rápidamente hacia arriba. Tenga siempre precaución cuando manipule, o esté muy cerca, del brazo o brazos de resorte. No retire el equipo montado a menos que el brazo de resorte se mueva a la posición más alta o (si es posible) la fuerza del resorte se reduzca adecuadamente para eliminar cualquier peligro que se presente. Si no lo hace, puede provocar daños materiales y/o lesiones personales graves
 - ¡Peligro de Aplastamiento! Mantenga sus dedos alejados de las partes móviles.
 - Tras el montaje y despliegue de este producto, asegúrese de que el estado y el ajuste de los tornillos de montaje se comprueben de forma rutinaria y se ajusten o sustituyan, si fuese necesario.

Warnhinweise

- Beachten Sie bei der Montage dieses Produkts die Montageanweisungen.
- Bevor Sie dieses Produkt montieren und verwenden, lesen Sie das gesamte Handbuch und vergewissern Sie sich, dass Sie die Anweisungen verstanden haben.
- Überschreiten Sie nicht die Tragkraft dieses Produkts. Ein Überladen dieses Produkts kann zu Verletzungen oder zur Beschädigung des Produkts führen.
- Gewichtskapazität des Monitorarm: 2 bis 8 kg.
- Gewichtskapazität der Tastaturhalterung: 2.5 kg.
- Gestatten Sie Kindern nicht, auf das Produkt zu klettern oder das Produkt ohne Aufsicht zu benutzen.
- Dieses Produkt ist nur zum Gebrauch in Innenräumen vorgesehen und sollte nicht im Freien verwendet werden.
- Achten Sie bei der Montage des Produkts darauf, die Schrauben nicht zu fest anzuziehen. Sobald Sie beim Anziehen der Schrauben auf Widerstand stoßen, stellen Sie das Anziehen ein.

- Die Montage dieses Produkts ist auf die Ausführung von zwei Personen ausgelegt. Versuchen Sie nicht ohne Hilfe, dieses Produkt zu montieren und Geräte zu installieren.
- Bevor Sie Geräte zu diesem Produkt hinzufügen, vergewissern Sie sich, dass Sie es ordnungsgemäß montiert und installiert haben und dass das Produkt das Gewicht der Geräte, die Sie hinzufügen möchten, tragen kann.
- Gefahr durch gespeicherte Energie! Dieses Produkt enthält einen Federmechanismus, der dazu führen kann, dass sich die Baugruppe und/oder die montierten Geräte gewaltsam und schnell nach oben bewegen. Seien Sie immer vorsichtig, wenn Sie den Federarm bzw. die Federarme anfassen oder sich in deren Nähe aufhalten. Entfernen Sie das montierte Gerät erst dann, wenn der Federarm in die höchste Position gebracht wurde oder (falls möglich) die Federkraft ausreichend gesenkt wurde, um jegliche Gefahr zu beseitigen. Andernfalls kann es zu Sachschäden und/oder schweren Personenschäden kommen
- Einklemmgefahr! Halten Sie Ihre Finger fern von beweglichen Teilen.
- Nach der Montage und dem Einsatz dieses Produkts muss sichergestellt werden, dass der Zustand und der feste Sitz der Montageschrauben routinemäßig überprüft und bei Bedarf angepasst oder ersetzt werden.

Identify the Hardware Revision

1. Locate the **Lot Code** sticker on the **Product Packaging** or on the **Mouse and Handheld Scanner Holders**.
2. Starting from the left, the **Fifth** and **Sixth** character indicate the **Hardware Revision**. (Figure a)

Note: *Not all products will have this sticker. If it is missing, the revision is 01.*



Figure a

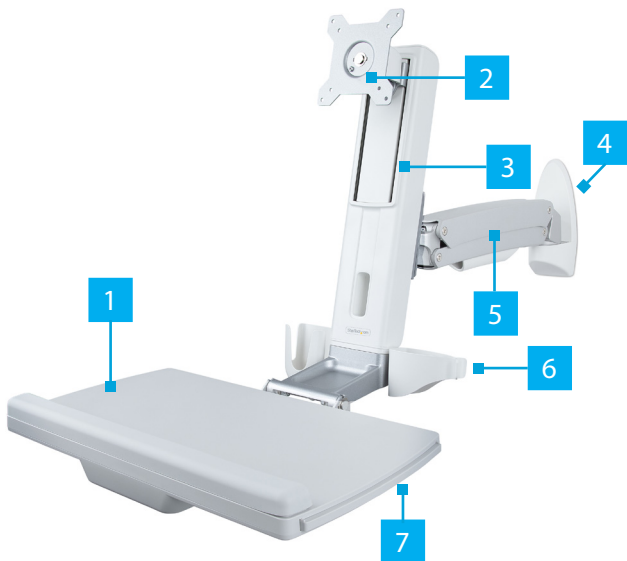
Depending on the **Hardware Revision**, the assembly instructions have slight variations that will be detailed on that specific step.

Table of Contents

Compliance Statements	i
Safety Statements	ii
Warning Statements	iii
Identify the Hardware Revision	xi
Product Diagram	1
Product Dimensions	2
Top View	2
Wall Plate - Side and Rear View	2
Side View	3
Keyboard Tray - Top View.....	3
Product Information	4
Requirements	4
Package Contents (Hardware Revisions 01 and 02 only).....	5
Package Contents (Hardware Revision 03 and higher)	7
Installation	9
Attach the Wall Plate to a Wall	9
Attach the Monitor Arm to the Wall Plate (Hardware Revisions 01 and 02 only).....	11
Attach the Monitor Arm to the Wall Plate (Hardware Revision 03 and higher)	12
IMPORTANT! - Maintenance After Assembly (Hardware Revisions 01 to 02 only).....	13
Install the Mouse and Handheld Scanner Holders (Hardware Revision 03 and higher only)	14
Attach the Column to the Keyboard Tray	15

Attach the Column to the Monitor Arm.....	16
Attach the VESA Monitor Mount to a Monitor.....	19
Attach the Monitor to the Column	21
Attach the Adhesive Strip to the Keyboard	24
Route the Cables	25
Operation	27
Remove the Monitor	27
Adjust the Tilt Angle of the Monitor.....	28
Adjust the Tilt Angle of Keyboard Tray	29
Counterbalance the Weight of the Monitor	30
Counterbalance the Weight of the Workstation	31
Adjust the Monitor Swivel Tension	32
Extend the Mouse Tray.....	33
Clean the Keyboard Tray Components.....	34
Warranty Information.....	35
Limitation of Liability	35

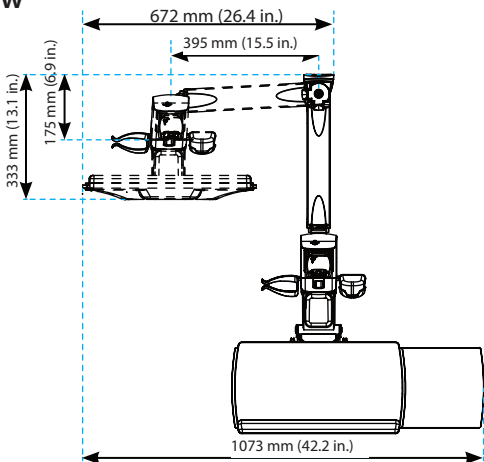
Product Diagram



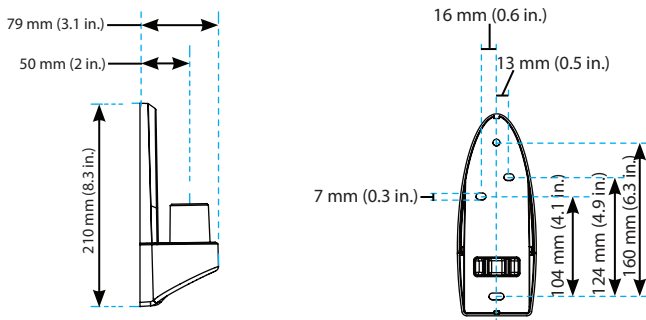
1	<i>Keyboard Tray</i>	5	<i>Monitor Arm</i>
2	<i>VESA Monitor Mount</i>	6	<i>Mouse and Handheld Scanner Holders</i>
3	<i>Column</i>	7	<i>Mouse Tray</i>
4	<i>Wall Plate</i>		

Product Dimensions

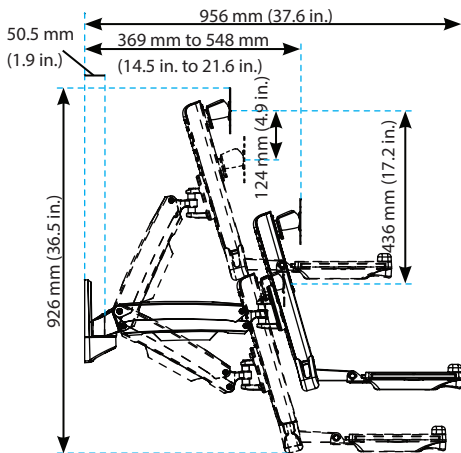
Top View



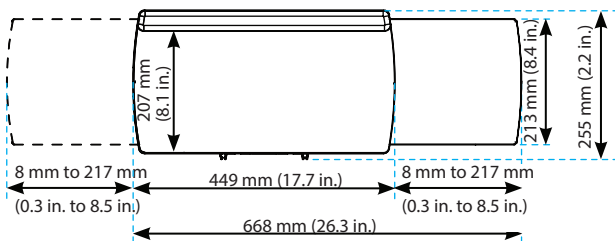
Wall Plate - Side and Rear View



Side View



Keyboard Tray - Top View



Product Information

Requirements

For the latest product information, technical specifications, manuals, and Declarations of Conformance, please visit:

www.StarTech.com/WALLSTS1

www.StarTech.com/WALL-WORKSTATION-S

Monitor

- Weight of 4.4 to 17.6 lb (2 to 8 kg)
- Compatible VESA mounting hole pattern of 75 x 75 or 100 x 100 mm
- Display size up to 27" or 34" for ultrawide

Tools

- Phillips Head Screwdriver x 1
- Ratchet
 - 1/4 inch Drive

Package Contents (Hardware Revisions 01 and 02 only)

 <p>Monitor Arm Qty: 1</p>	 <p>Keyboard Tray Qty: 1</p>	 <p>Column Qty: 1</p>	 <p>VESA Monitor Mount Qty: 1</p>
 <p>Wall Plate Qty: 1</p>	 <p>Adhesive Strip Qty: 2</p>	 <p>M4 x 10 mm Screws Qty: 4</p>	 <p>M6 x 8 mm Screw Qty: 1</p>
 <p>M6 x 10 mm Screws Qty: 3</p>	 <p>M6 x 12 mm Screws Qty: 4</p>	 <p>M8 x 20 mm Screws Qty: 1</p>	 <p>Mounting Screws Qty: 4</p>



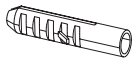
Metal Washer

Qty: 1



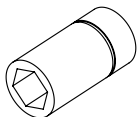
Plastic Washer

Qty: 1



Concrete
Anchors

Qty: 4



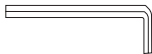
8 mm Socket

Qty: 1



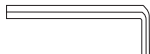
2.5 mm Hex Key

Qty: 1



5 mm Hex Key

Qty: 1



6 mm Hex Key

Qty: 1



User Manual

Qty: 1

Package Contents (Hardware Revision 03 and higher)

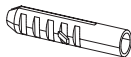
 <p>Monitor Arm Qty: 1</p>	 <p>Keyboard Tray Qty: 1</p>	 <p>Column Qty: 1</p>	 <p>VESA Monitor Mount Qty: 1</p>
 <p>Wall Plate Qty: 1</p>	 <p>Adhesive Strip Qty: 2</p>	 <p>M4 x 10 mm Screws Qty: 4</p>	 <p>M6 x 8 mm Screw Qty: 1</p>
 <p>M6 x 10 mm Screws Qty: 3</p>	 <p>M6 x 12 mm Screws Qty: 4</p>	 <p>M8 x 20 mm Screws Qty: 1</p>	 <p>Mounting Screws Qty: 4</p>



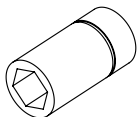
Metal Washer
Qty: 1



Plastic Hex
Locking Nut
Qty: 1



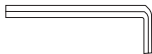
Concrete
Anchors
Qty: 4



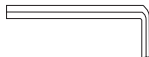
8 mm Socket
Qty: 1



2.5 mm Hex Key
Qty: 1



5 mm Hex Key
Qty: 1



6 mm Hex Key
Qty: 1



M3 x 8 mm
Screws
Qty: 1



Mouse and
Handheld
Scanner Holders
Qty: 1



User Manual
Qty: 1

Installation

Attach the Wall Plate to a Wall

Warning! *Wall structures vary. Ensure the type of structure and mounting hardware will properly support the mounted equipment. Failure to do so may result in personal injury and/or equipment damage. The wall should be capable of supporting at least four times the weight of the mounted equipment.*

Warning! *The mounting hardware included with this product might not be adequate for some wall structures. If the installer lacks the necessary expertise to attach this product, contact a construction professional to install the wall mount or to provide specific mounting instructions for the wall.*

Caution! *Attaching the wall plate to the wall requires two people.*

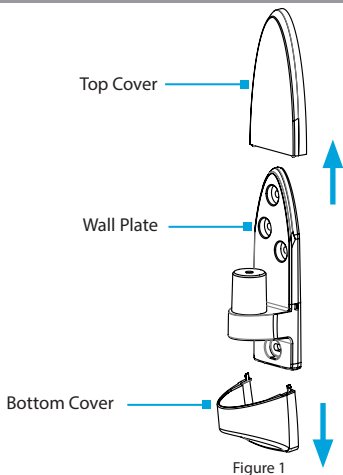


Figure 1

1. Remove the **Top Cover** and the **Bottom Cover** by pinching the sides and sliding each piece away from the **Wall Plate**. (Figure 1)
2. Place the **Wall Plate** onto the intended mounting location.
3. Mark the location of the **Screw Holes** (x 4), using a **Pencil**.
4. Remove the **Wall Plate** and drill appropriately sized **Pilot Holes** (x 4) into the **Wall**, using an **Electric Drill**.
5. Align the **Wall Plate** with the **Pilot Holes**, located in the **Wall**.
6. (Optional - for mounting into concrete) Insert the **Concrete Anchors** (x 4) into the **Screw Holes** (x 4).

7. Insert the **Mounting Screws** (x 4) through the **Wall Plate** and into the **Wall** and tighten, using a **Ratchet** and **8 mm Socket**.

Attach the Monitor Arm to the Wall Plate

For Hardware Revisions 01 to 02 only

Note: Installation steps on page 12.

Users of Hardware Revision 03 and higher continue to Page 12.

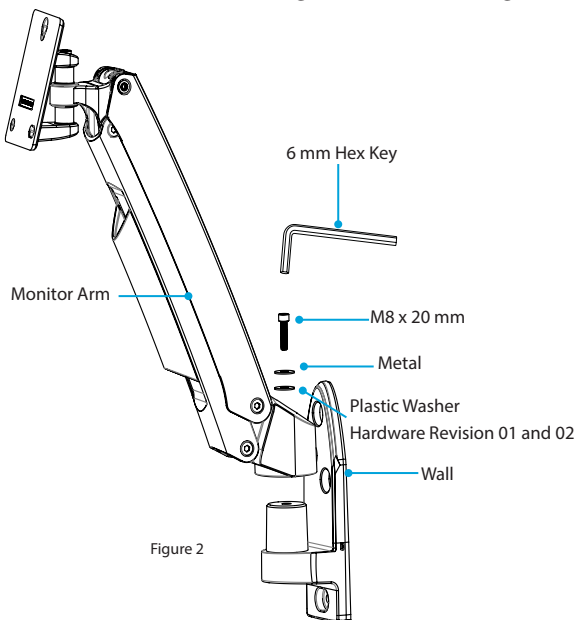


Figure 2

Hardware Revision 03 and higher

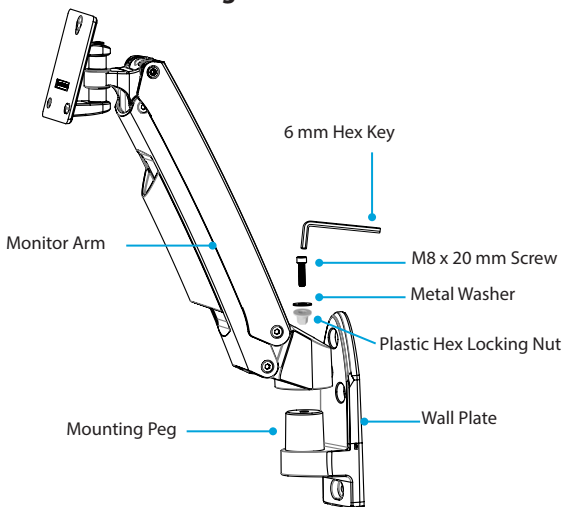


Figure 2a

1. Attach the **Monitor Arm** onto the **Mounting Peg**, located on the **Wall Plate**.
2. Place the **Plastic Washer** (Hardware Revision 01 and 02 only) or the **Plastic Hex Locking Nut** (Hardware Revision 03 and higher) into the **Joint** of the **Monitor Arm**.
3. Place the **Metal Washer** into the **Joint** of the **Monitor Arm**.
4. Insert the **M8 x 20 mm Screw** through the **Washers** and into the **Mounting Peg**, located on the **Wall Plate**, and tighten, using the **6 mm Hex Key**. (Figure 2 and Figure 2a)

IMPORTANT! - Maintenance After Assembly

For Hardware Revisions 01 to 02 only

In some use cases, frequent movement of the **Monitor Arm** can loosen the **M8 x 20mm Screw** that attaches the **Monitor Arm** to the **Projection**, located on the **Base**.

Periodic inspection of this **M8 x 20mm Screw** is required. If the **M8 x 20mm Screw** has loosened due to frequent movement, tighten the **M8 x 20 mm Screw** using the **6 mm Hex Key**.
(Figure c)

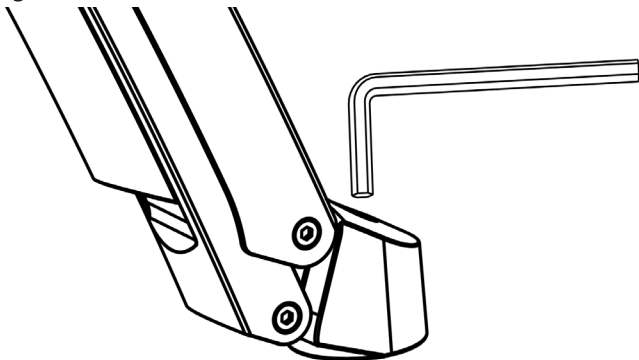


Figure c

Install the Mouse and Handheld Scanner Holders

Hardware Revision 03 and higher only

Note: Users of Hardware Revision 01 to 02 continue to Page 13.

1. Secure the **Mouse and Handheld Scanner Holders** to the **Back** of the **Keyboard Tray** using the **M3 x 8 mm Screws** (x 2) and a **Phillips Head Screwdriver**. Continue to **Page 13**. (Figure b)

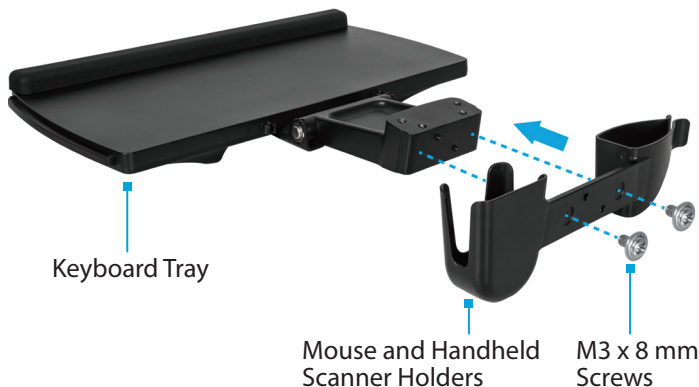


Figure b

Attach the Column to the Keyboard Tray

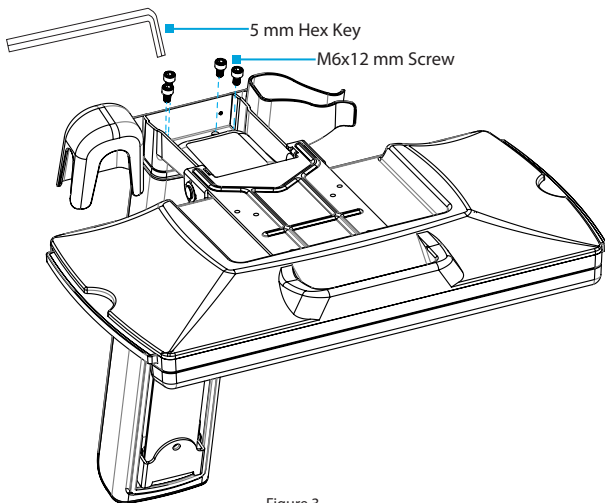


Figure 3

1. Flip the **Column** and the **Keyboard Tray** upside-down. (Figure 3)
2. Align the **Assembly Holes**, located on the bottom of the **Column**, with the **Assembly Holes**, located between the **Mouse and Handheld Scanner Holders** on the **Keyboard Tray**.
3. Insert the **M6 x 12 mm Screws** (x 4) through the **Assembly Holes**, located in the **Keyboard Tray**, and into the **Column** and tighten, using the **5 mm Hex Key**.

Attach the Column to the Monitor Arm

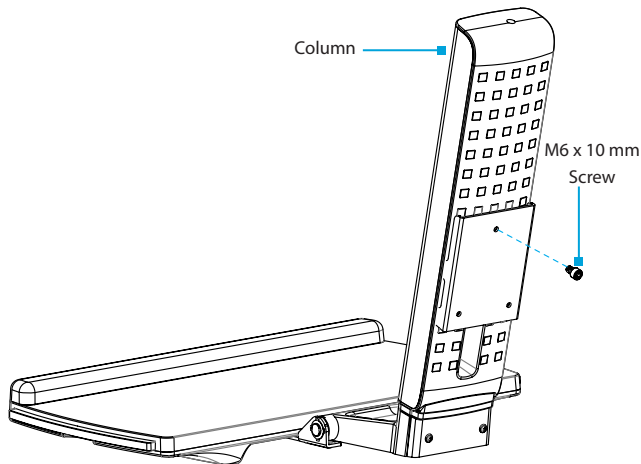


Figure 4

1. Thread an **M6 x 10 mm Screw** into the **Mounting Hole**, located in the top of the **Plate** found on the back of the **Column**. (Figure 4)

Note: Do not tighten the M6 x 10 mm Screw and ensure 4 to 5 mm of space is left between the Plate and the Screw.

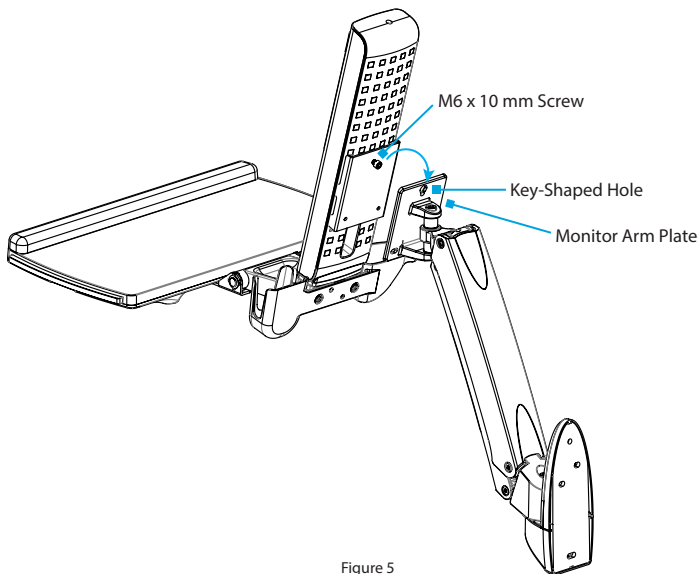


Figure 5

2. Hook the **M6 x 10 mm Screw**, attached to the **Column**, into the **Key-Shaped Hole**, located at the top of the **Plate** on the **Monitor Arm**. (Figure 5)

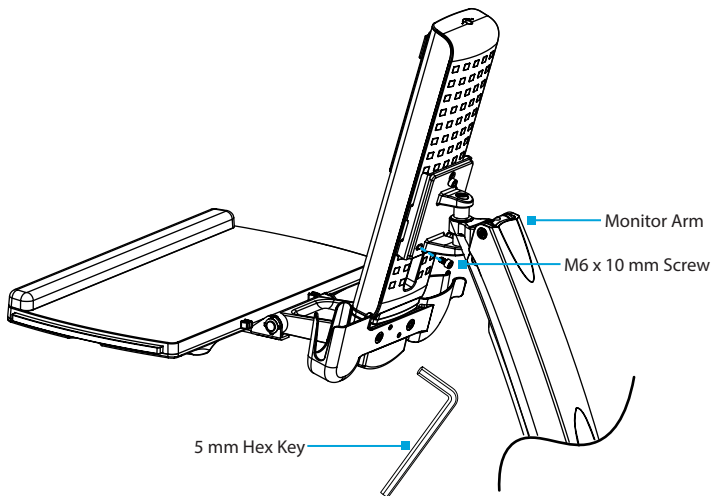


Figure 6

3. Insert the second and third **M6 x 10 mm Screws** into the holes, located on the **Plate** on the **Monitor Arm** and tighten, using the **5 mm Hex Key**. (Figure 6)

Attach the VESA Monitor Mount to a Monitor

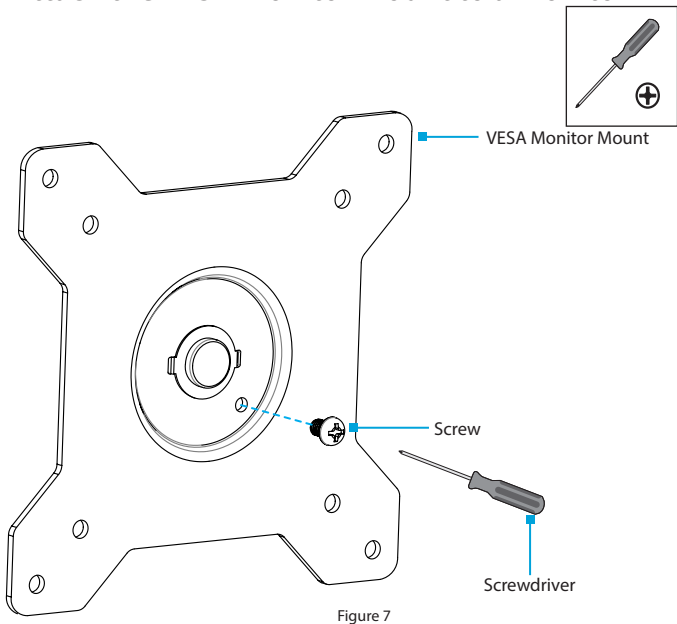


Figure 7

1. To enable 360 degree rotation of the **Monitor**, remove the **Screw**, located in the **VESA Monitor Mount**, using a **Phillips Head Screwdriver**. (Figure 7)

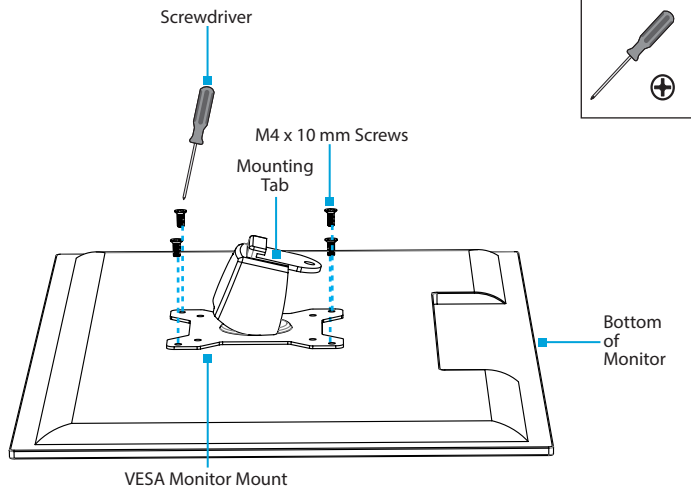


Figure 8

2. Position the **VESA Monitor Mount** so the **Mounting Tab**, located on the back of the **VESA Monitor Mount**, is pointing towards the bottom of the **Monitor**.
3. Align the **VESA Monitor Mount** with the **Mounting Holes**, located on the back of the **Monitor**.
4. Insert the **M4 x 10 mm Screws** (x 4) through the **VESA Monitor Mount** and into the **Monitor** and tighten, using a **Phillips Head Screwdriver**. (Figure 8)

Warning! Do not over-tighten the Screws. If resistance is experienced while tightening the Screws, stop tightening.

Attach the Monitor to the Column

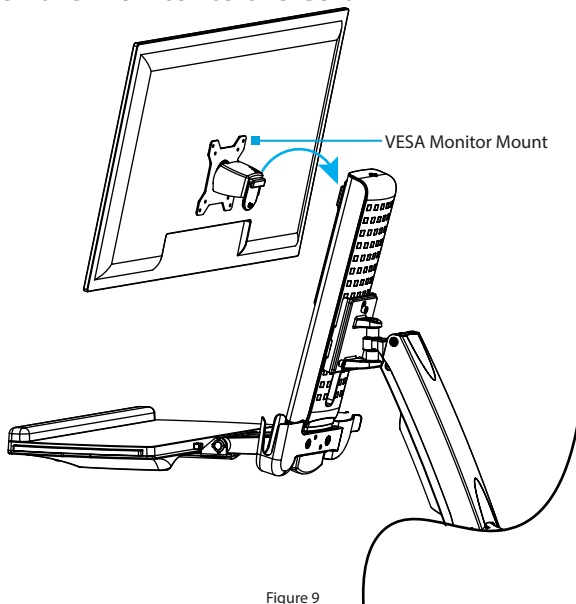


Figure 9

Note: Two people are required to complete these steps safely. The second person should hold the **Monitor Arm** to ensure it does not drop unexpectedly due to weight of the added equipment.

1. Hook the back of the **VESA Monitor Mount** onto the **Plate**, located on the **Column**. (Figure 9)

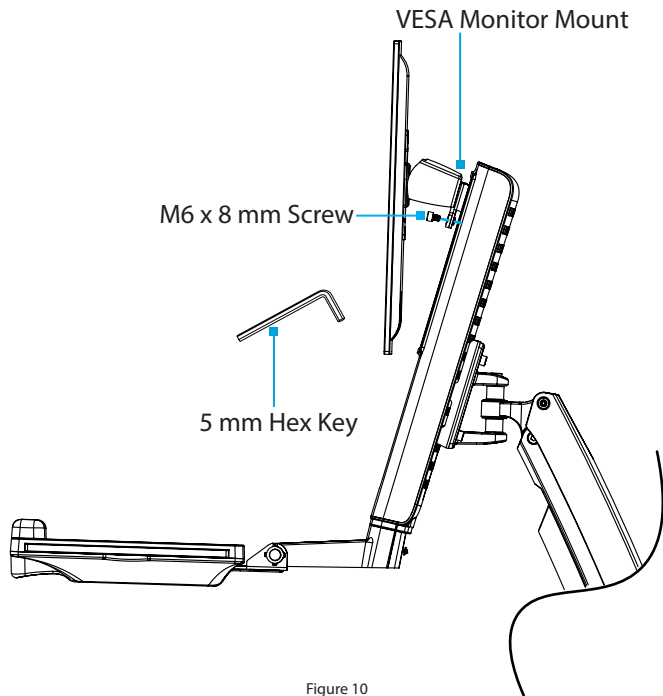


Figure 10

2. Insert the **M6 x 8 mm Screw** through the **Mounting Tab**, located on back of the **VESA Monitor Mount** and into the **Plate**, located on the **Column** and tighten, using the **5 mm Hex Key**. (Figure 10)

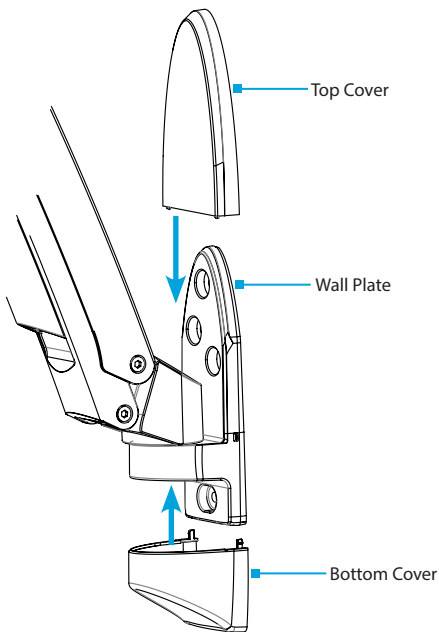


Figure 11

3. Slide the **Top Cover** and the **Bottom Cover** onto the **Wall Plate**, until each one clicks into place. (Figure 11)

Attach the Adhesive Strip to the Keyboard

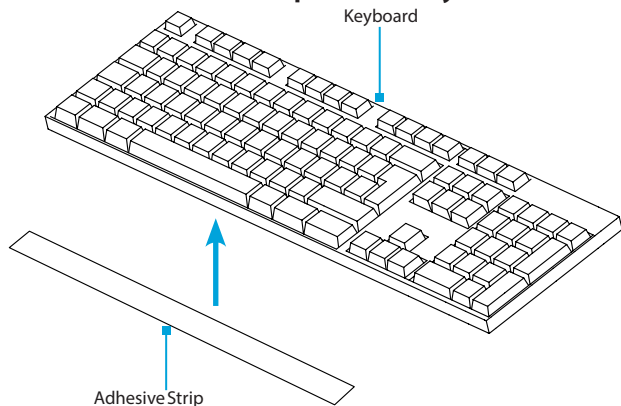


Figure 12

Note: The Adhesive Strip will keep the keyboard in place when the Keyboard Tray is rotated 90°.

1. Cut the **Adhesive Strip** to fit the length of your **Keyboard**.
2. Separate the two sides of the **Adhesive Strip**.
3. Remove the **Plastic Backing** from the **Adhesive Strip** and stick it to the back of a **Keyboard**.
4. Remove the **Plastic Backing** from the second **Adhesive Strip** and stick it to the surface of the **Keyboard Tray** so that it is aligned with the strip located on the **Keyboard**. (Figure 12)

Route the Cables

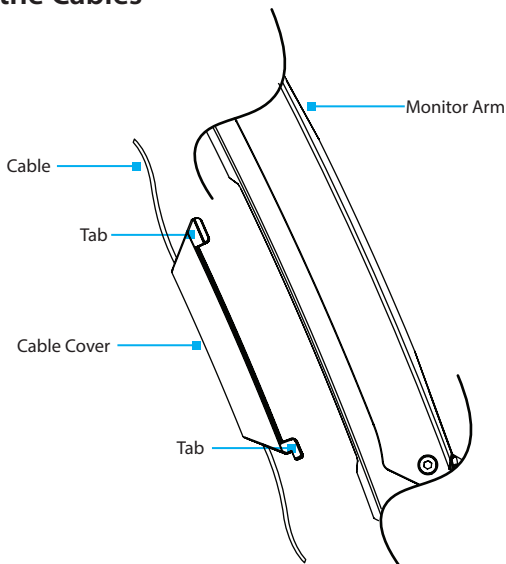


Figure 13

1. Route the **Cables** along the **Column** and through the **Slot**, located at the base of the **Column**.
2. Squeeze the tabs, located at the top of the **Cable Cover**, and gently slide up and pull the **Cable Cover** off of the **Monitor Arm**.

Caution! *Be careful not to snap off the tabs of the Cable Cover during removal.*

3. Route the **Cables** along the inside of the **Cable Cover**.
(Figure 13)
4. Squeeze the tabs, located at the top of the **Cable Cover**, and gently slide down and push the **Cable Cover** into the **Monitor Arm**.

Operation

Remove the Monitor

Stored Energy Hazard! This product contains a spring mechanism which can cause the assembly and/or mounted equipment to move forcibly, and quickly, upwards. Always exercise caution when handling, or in close proximity to, the spring arm(s). Do not remove the mounted equipment unless the spring arm is moved to the highest position or (if possible) the spring force is adequately lowered to remove any danger posed. Failure to do so may result in property damage and/or serious personal injury.

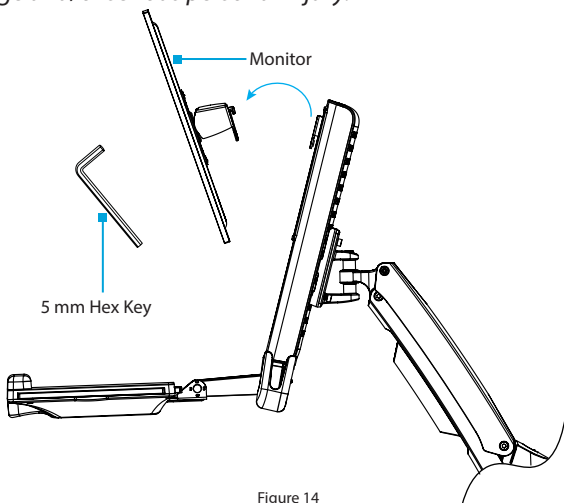


Figure 14

1. Disconnect all **Cables** attached to the **Monitor**.

2. Remove the **M6 x 8 mm Screw**, using the **5 mm Hex Key**.
3. Lift the **VESA Monitor Mount** off the **Plate**, located on the **Column**. (Figure 14)

Adjust the Tilt Angle of the Monitor

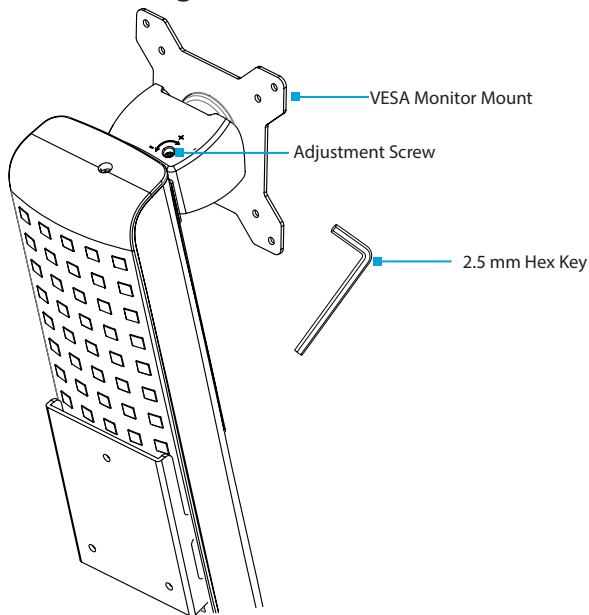


Figure 15

- Adjust the **Screw**, located in the top of the **VESA Monitor Mount**, to increase or decrease the tilt angle of the **Monitor**. (Figure 15)

Adjust the Tilt Angle of Keyboard Tray

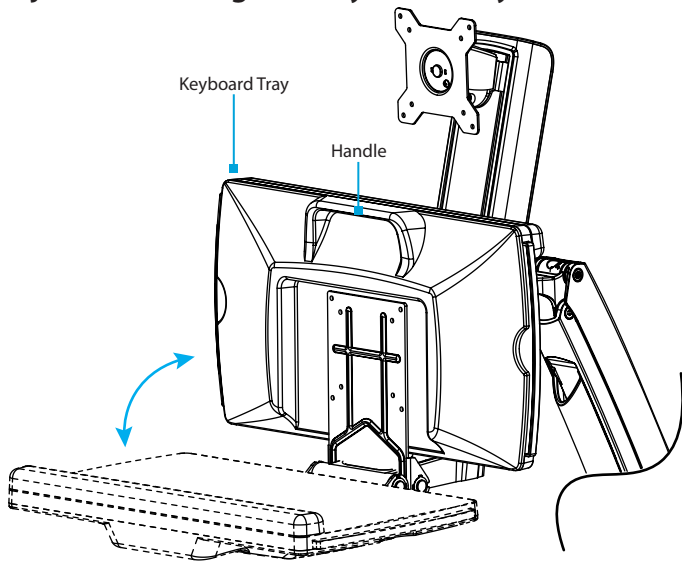


Figure 16

1. Grab the **Keyboard Tray** by the sides or use the **Handle**. **Pull Up** or **Push Down** on the **Keyboard Tray** to adjust the angle between 0° to 90° . (Figure 16)

Note: If rotating the Keyboard Tray on a steep angle, place the Mouse in the Mouse and Handheld Scanner Holders to stow it away.

Counterbalance the Weight of the Monitor

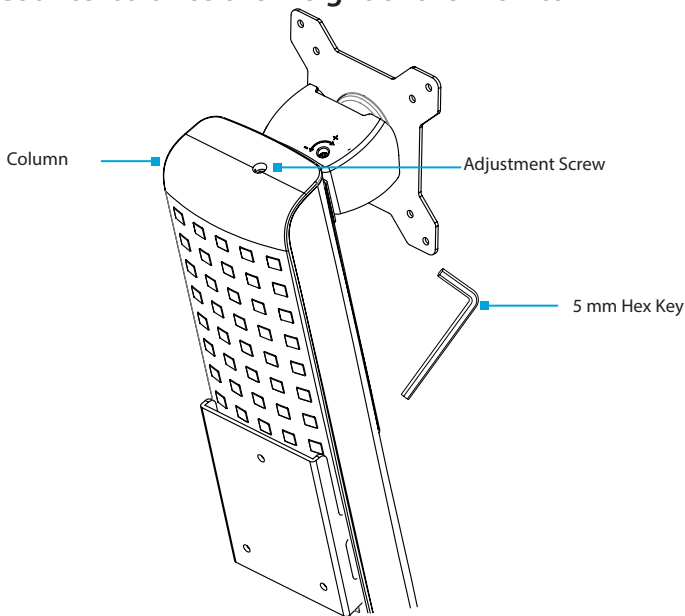


Figure 17

To use the one-touch height adjustment feature, the weight of the **Monitor** must be counterbalanced with the tension of the **One-Touch Height Adjustment Spring**.

- If the **Monitor** doesn't remain in the set position, or it's difficult to raise or lower, use the **5 mm Hex Key** to turn the **Screw** in the top of the **Column** to adjust the tension of the **One-Touch Height Adjustment Spring**. (Figure 17)

Counterbalance the Weight of the Workstation

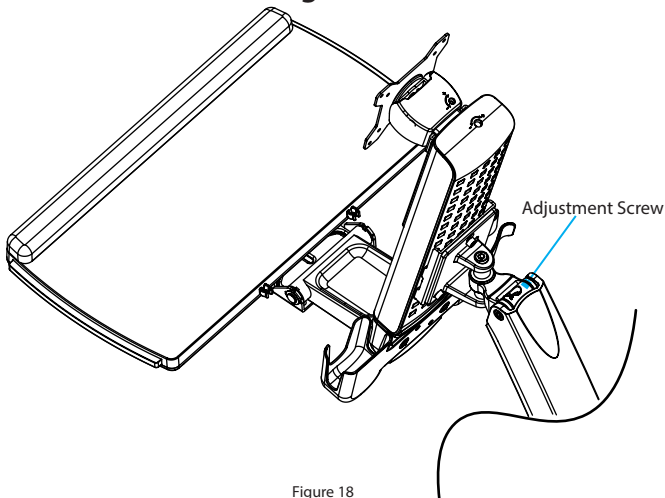


Figure 18

To use the one-touch height adjustment feature, the weight of the **Workstation** must be counterbalanced with the tension of the **One-Touch Height Adjustment Spring**.

- If the **Workstation** doesn't remain in the set position, or it's difficult to raise or lower, use a **Ratchet** with the **8 mm Socket** to turn the **Screw** in the hinge of the **Monitor Arm** to adjust the tension of the **One-Touch Height Adjustment Spring**. (Figure 18)

Adjust the Monitor Swivel Tension

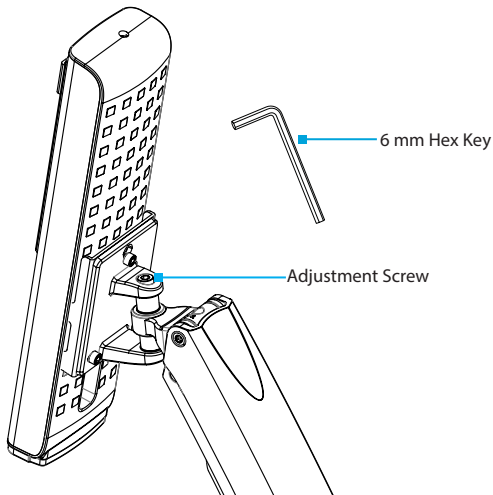


Figure 19

1. Adjust the **Adjustment Screw**, located on the base of the **Monitor Arm**, to increase or decrease the **Swivel** effort. (Figure 19)

Extend the Mouse Tray

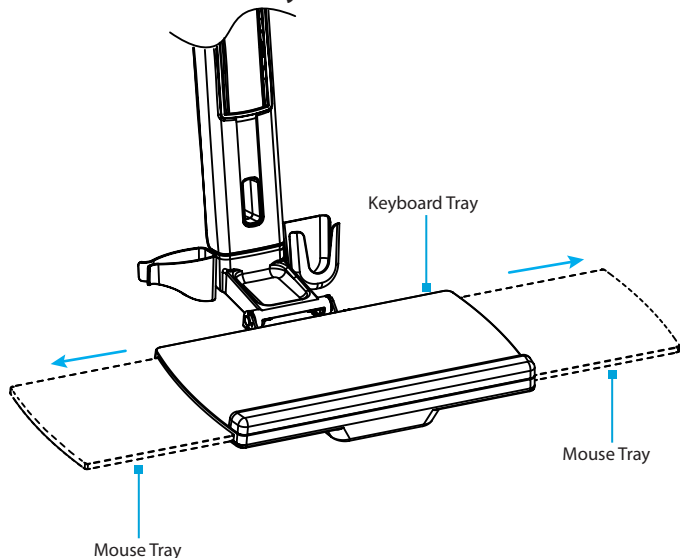


Figure 20

1. **Pull** to extend the **Mouse Tray** to the **Left** or **Right** of the **Keyboard Tray**. (Figure 20)

Note: *The Mouse Tray can be stowed inside the Keyboard Tray by Pushing it in.*

In order to extend the Mouse Tray towards one side or the other, the Mouse Tray must be on its initial center position.

Clean the Keyboard Tray Components

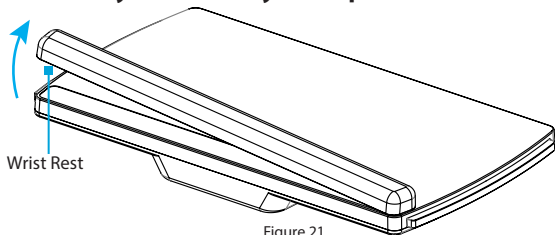


Figure 21

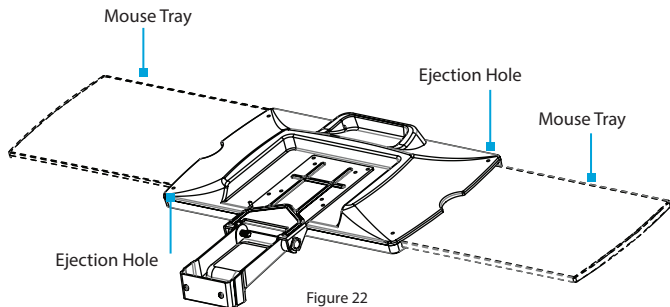


Figure 22

1. Carefully peel the **Plastic Wrist Rest** off the **Keyboard Tray**. (Figure 21)
2. Pull to extend the **Extensions**, located on both sides of the **Keyboard Tray**.
3. Insert a **Pin** into one of the two **Ejection Holes**, located on the underside of the **Keyboard Tray**, and pull the corresponding **Extension** off the **Keyboard Tray**. (Figure 22)
4. Clean the **Plastic Wrist Rest** and **Extensions** in **Warm Water** mixed with a **Non-abrasive Plastic-safe Cleaner**.

Warranty Information

This product is backed by a two-year warranty.

For further information on product warranty terms and conditions, please refer to www.startech.com/warranty.

Limitation of Liability

In no event shall the liability of StarTech.com Ltd. and StarTech.com USA LLP (or their officers, directors, employees or agents) for any damages (whether direct or indirect, special, punitive, incidental, consequential, or otherwise), loss of profits, loss of business, or any pecuniary loss, arising out of or related to the use of the product exceed the actual price paid for the product.

Some states do not allow the exclusion or limitation of incidental or consequential damages. If such laws apply, the limitations or exclusions contained in this statement may not apply to you.

Hard-to-find made easy. At StarTech.com, that isn't a slogan. It's a promise.

StarTech.com is your one-stop source for every connectivity part you need. From the latest technology to legacy products — and all the parts that bridge the old and new — we can help you find the parts that connect your solutions.

We make it easy to locate the parts, and we quickly deliver them wherever they need to go. Just talk to one of our tech advisors or visit our website. You'll be connected to the products you need in no time.

Visit www.startech.com for complete information on all StarTech.com products and to access exclusive resources and time-saving tools.

StarTech.com is an ISO 9001 Registered manufacturer of connectivity and technology parts. StarTech.com was founded in 1985 and has operations in the United States, Canada, the United Kingdom and Taiwan servicing a worldwide market.

Reviews

Share your experiences using StarTech.com products, including product applications and setup, what you love about the products, and areas for improvement.

StarTech.com Ltd.

45 Artisans
Crescent
London, Ontario
N5V 5E9
Canada

StarTech.com LLP

4490 South
Hamilton Road
Groveport, Ohio
43125
U.S.A.

StarTech.com Ltd.

Unit B, Pinnacle 15
Gowerton Road
Brackmills,
Northampton
NN4 7BW
United Kingdom

StarTech.com Ltd.

Siriusdreef 17-27
2132 WT
Hoofddorp
The Netherlands

FR: fr.startech.com

DE: de.startech.com

ES: es.startech.com

NL: nl.startech.com

IT: it.startech.com

JP: jp.startech.com